

## SEIT ÜBER 35 JAHREN PARTNERSCHAFT AUS EDELSTAHL

Die K+H Armaturen GmbH steht für Edelstahlprodukte von höchster Qualität und ist namhafter Lieferant für die Getränke-, Lebensmittel-, Pharma-, Kosmetik- und chemische Industrie.

**SIE HABEN KOMPLEXERE ANFORDERUNGEN? AUCH FÜR SONDERBAUTEILE UND INDIVIDUELLE BAUGRUPPEN BIETEN WIR BESTLÖSUNGEN AUS EINER UND AUS ERSTER HAND.**



### K+H Armaturen GmbH

An der Hessel 5-9  
D-75038 Oberderdingen  
Telefon +49 7045 980-0  
Fax +49 7045 980-27  
E-Mail [info@kh-armaturen.de](mailto:info@kh-armaturen.de)  
[www.kh-armaturen.de](http://www.kh-armaturen.de)

**FORM. NORM. EDELSTAHL.**  
DER GROSSE STANDARDKATALOG FÜR ARMATUREN UND EINZELTEILE



# FORM. NORM. EDELSTAHL.

**DER GROSSE STANDARDKATALOG  
FÜR ARMATUREN UND EINZELTEILE**

ARMATUREN |  
ROHRVERBINDUNGEN |  
ROHRFORMSTÜCKE |  
SCHEIBENVENTILE |  
TC-VERBINDUNGEN |  
U. V. M.





#### **K+H ARMATUREN GMBH**

Seit 1978 stehen wir für Qualitätsprodukte aus Edelstahl. Wir kennen die Ansprüche unserer Kunden und wissen, dass es für jede spezielle Anforderung eine individuelle Lösung gibt: Unsere 150 Mitarbeiter entwickeln und fertigen innovative Sonderteile und Spezialanfertigungen aus Edelstahl in höchster Qualität. Deshalb gelten auch bei unseren Prozessen höchste Qualitätsmaßstäbe, wie die Zertifizierung nach EN ISO 9001 zeigt. Darüber hinaus fertigen wir nahezu vollständig inhouse. Das macht unsere Fertigungsverfahren zuverlässig und für Anpassungen sowie Änderungswünsche unserer Kunden höchst flexibel.

Wenn es um Entwurf, Entwicklung, Auslegung und Berechnung bis hin zum Design von Armaturen und Einzelteilen geht, gilt das K + H-Versprechen: Partnerschaft aus Edelstahl.

#### **INDUSTRIEN, DIE WIR BELIEFERN:**

- Kosmetik
- Getränke
- Lebensmittel
- Pharma
- Biotechnologie
- Chemie
- Petrochemie

#### **UNSERE GESCHÄFTSFELDER:**

- Skid-/Unit-Fertigung
- Geräte-/Apparatebau
- Wein-/Getränketechnologie
- Reinigungstechnik
- OEM-Produkte
- Standardartikel
- Montagen
- Lösungen im Filtergehäusebau
- Konstruktionslösungen
- Ventiltechnik

#### **UNSERE ZERTIFIZIERUNGEN:**

- DIN EN ISO 9001:2008
- Zertifikat nach AD 2000-Merkblatt HP 0, HP 100 R, DIN EN ISO 3834-2
- Fertigungszulassung nach DGRL 97/23/EG: Modul A1
- Fachbetrieb nach § 19 WHG
- Geprüft nach 3-A-Standard
- Zertifizierung nach ASME CODE Section VIII, Div. 1
- ATEX





#### K+H ARMATUREN GMBH

We regard ourselves as a reliable partner for customised solutions and high-quality stainless steel products. As we have high standards for our products and manufacturing, we are certified according to EN ISO 9001. With a workforce of 150 employees, we develop and produce innovative special parts and products made of stainless steel to provide customers with the highest standards. Through our broad-based manufacturing, we can cover almost all the products necessary to create work processes "in-house". This includes development, design and calculation right up to customised production. Thus, we guarantee you maximum flexibility and reliability.

Basically, our customers are our first priority. They are the number 1 to us.

#### INDUSTRIES THAT WE DELIVER TO:

- Cosmetics
- Beverages
- Food
- Pharma
- Biotechnology
- Chemicals
- Petrochemicals

#### OUR BUSINESS AREAS:

- Skid/unit production
- Equipment/apparatus construction
- Wine/beverage technology
- Cleaning technology
- OEM products
- Standard products
- Installations
- Solutions in filter housing
- Constructional solutions
- Valve technology

#### OUR COMPLIANT STANDARDS:

- DIN EN ISO 9001:2008
- Certificate in accordance with AD2000 – leaflet HP O, HP 100 R, DIN EN ISO3834-2
- Production approval in accordance with DGRL 97/23/EG (pressure equipment directive) for module A1
- Certified company in accordance with § 19 WHG (Water Resources Act)
- Tested in accordance to 3-A Sanitary Standard
- Certified according to ASME CODE Section VIII, Div. 1
- ATEX



# Zertifikat

Die M-Zert Zertifizierungsgesellschaft für Managementsysteme mbH bestätigt hiermit dem Unternehmen

**K + H Armaturen GmbH**

**An der Hessel 5                      Auf der Heide 4**  
**D-75038 Oberderdingen            D-37351 Dingelstädt**

für den Geltungsbereich

**Entwicklung, Konstruktion, Fertigung und Vertrieb von  
Erzeugnissen, Komponenten, Sonderausführungen  
und Anlagen aus Edelstahl**

ein Qualitätsmanagementsystem eingeführt zu haben und anzuwenden.

Bei einem von M-Zert durchgeführten Qualitätsaudit wurde der Nachweis erbracht, dass dieses Qualitätsmanagementsystem die Forderungen der folgenden Norm erfüllt :

**DIN EN ISO 9001:2008**  
**Qualitätsmanagementsysteme**  
**Anforderungen**

Dieses Zertifikat ist gültig bis **18.05.2018**

Zertifikat - Nummer : **09009**

Heidelberg, **19.05.2015**

Zertifizierung besteht seit Mai 1994



*G. Lehnert*  
Leiter Zertifizierungsstelle  
Gerhard Lehnert





# Certificate

The M-Zert Zertifizierungsgesellschaft für Managementsysteme mbH hereby confirms that the company

## **K + H Armaturen GmbH**

**An der Hessel 5  
D-75038 Oberderdingen**

**Auf der Heide 4  
D-37351 Dingelstädt**

has introduced and applies a Quality Management System for the area of application of

**Development, Construction, Production and Sales of products, components, special equipments and systems plants in high-grade steel.**

In the course of a quality audit carried out by M-Zert, proof was provided that this Quality Management System meets the requirements of the following standard:

**ISO 9001:2008**

**Quality management systems  
Requirements**

This certificate is valid until **May, 18<sup>th</sup> 2018**

Certificate no. **09009**

Heidelberg, **May, 19<sup>th</sup> 2015**

Company holds certification since May 1994



*G. Lehnert*  
Head of Certification Body  
Gerhard Lehnert

M-Zert Zertifizierungsgesellschaft für Managementsysteme mbH  
Waldhofer Straße 6 D - 69123 Heidelberg

**ROHRE**

TUBES

**ROHRVERBINDUNGEN**

PIPE UNIONS

**ROHRFORMSTÜCKE**

FITTINGS

**TC-VERBINDUNGEN**

TC-FITTINGS

**SCHEIBENVENTILE**

BUTTERFLY VALVES

**HÄHNE**

BALL VALVES  
COCKS

**VENTILE**

VALVES

**WEINARMATUREN**

WINE-FITTINGS

**BRAUEREIARMATUREN**

BREWERY-FITTINGS

**FILTER  
SCHAULATERNEN**

FILTERS  
SIGHT GLASSES

**MONTAGEMATERIAL**

INSTALLATION MATERIAL

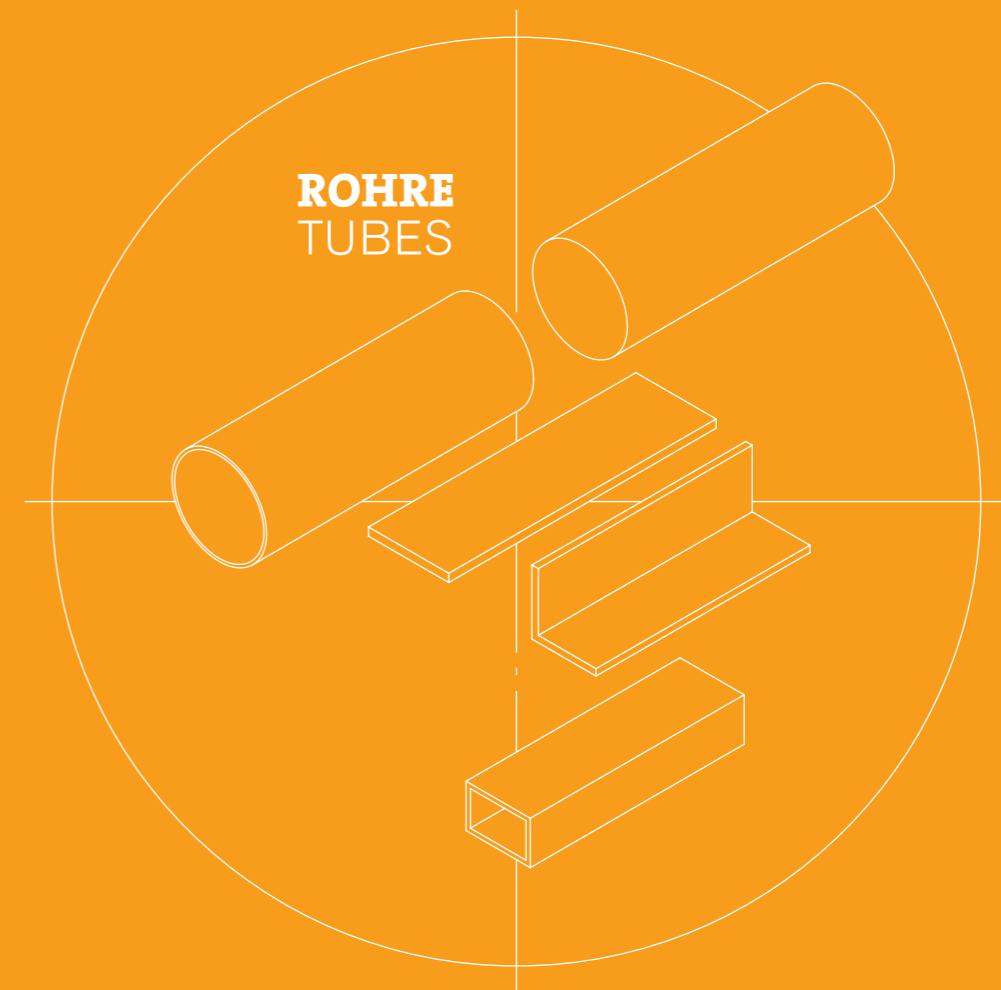
**VERSCHLÜSSE  
ZUBEHÖR FÜR BEHÄLTER**

COVERS  
EQUIPMENT FOR TANKS

**ANHANG  
ALLGEMEINE INFORMATIONEN  
TECHNISCHE INFORMATIONEN**

ATTACHMENT  
GENERAL INFORMATION  
TECHNICAL INFORMATION

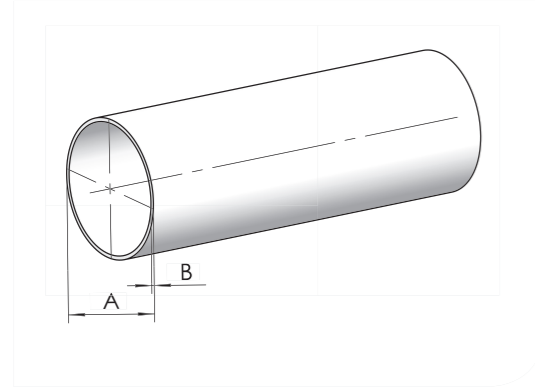
<b>ROHRE</b>	TUBES
<b>ROHRVERBINDUNGEN</b>	PIPE UNIONS
<b>ROHRFORMSTÜCKE</b>	FITTINGS
<b>TC-VERBINDUNGEN</b>	TC-FITTINGS
<b>SCHEIBENVENTILE</b>	BUTTERFLY VALVES
<b>HÄHNE</b>	BALL VALVES COCKS
<b>VENTILE</b>	VALVES
<b>WEINARMATUREN</b>	WINE-FITTINGS
<b>BRAUEREIARMATUREN</b>	BREWERY-FITTINGS
<b>FILTER SCHAULATERNEN</b>	FILTERS SIGHT GLASSES
<b>MONTAGEMATERIAL</b>	INSTALLATION MATERIAL
<b>VERSCHLÜSSE ZUBEHÖR FÜR BEHÄLTER</b>	COVERS EQUIPMENT FOR TANKS
<b>ANHANG ALLGEMEINE INFORMATIONEN TECHNISCHE INFORMATIONEN</b>	ATTACHMENT GENERAL INFORMATION TECHNICAL INFORMATION







**101 Rohre DIN EN 10357 Serie A/B CC**  
tube acc. DIN EN 10357 Serie A/B CC

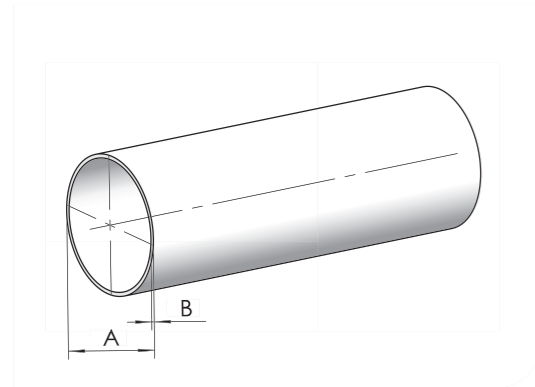


DN	A	B	C	D	E
10	12	1,0	0,275		
10	13	1,5	0,432		
15	18	1,0	0,426		
15	19	1,5	0,675		
20	22	1,0	0,526		
20	23	1,5	0,770		
25	28	1,0	0,676		
25	29	1,5	1,063		
32	34	1,0	0,826		
32	35	1,5	1,258		
40	40	1,0	0,779		
40	41	1,5	1,446		
50	52	1,0	1,277		
50	53	1,5	1,897		
65	70	2,0	3,405		
80	85	2,0	4,157		
100	104	2,0	5,108		
125	129	2,0	6,360		
150	154	2,0	7,612		
200	204	2,0	10,116		

**101 Rohre DIN EN 10357 Serie A/B CC**  
tube acc. DIN EN 10357 Serie A/B CC

AISI 304 L metallblank				AISI 316 L metallblank			
DN	Art.-Nr.	Preis	Art.-Nr.	Preis	Art.-Nr.	Preis	
10	0101 0120 2 01	a.A.			0101 0120 2 03	a.A.	
10	0101 0130 1 01	a.A.			0101 0130 2 03	a.A.	
15	0101 0180 1 03	a.A.			0101 0180 2 01	a.A.	
15	0101 0190 1 01	a.A.			0101 0190 1 03	a.A.	
20	0101 0220 2 01	a.A.			0101 0220 2 03	a.A.	
20	0101 0230 1 01	a.A.			0101 0230 1 03	a.A.	
25	0101 0280 1 01	a.A.			0101 0280 2 03	a.A.	
25	0101 0290 1 01	a.A.			0101 0290 1 03	a.A.	
32	0101 0340 2 01	a.A.			0101 0340 2 03	a.A.	
32	0101 0350 1 03	a.A.			0101 0350 2 01	a.A.	
40	0101 0400 3 03	a.A.			0101 0400 4 01	a.A.	
40	0101 0410 1 01	a.A.			0101 0410 1 03	a.A.	
50	0101 0520 1 06	a.A.			0101 0520 3 01	a.A.	
50	0101 0530 1 01	a.A.			0101 0530 1 03	a.A.	
65	0101 0700 1 01	a.A.			0101 0700 1 03	a.A.	
80	0101 0850 1 01	a.A.			0101 0850 2 03	a.A.	
100	0101 1040 1 01	a.A.			0101 1040 1 03	a.A.	
125	0101 1290 1 01	a.A.			0101 1290 2 03	a.A.	
150	0101 1540 1 01	a.A.			0101 1540 2 03	a.A.	
200	0101 2040 1 01	a.A.			0101 2040 1 05	a.A.	

**102 Rohre DIN EN 10357 Serie A/B CD**  
tube acc. DIN EN 10357 Serie A/B CD

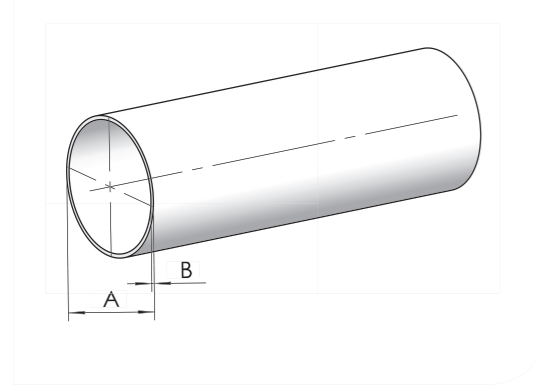


DN	A	B	C	D	E
10	12	1,0	0,275		
10	13	1,5	0,432		
15	18	1,0	0,426		
15	19	1,5	0,657		
20	22	1,0	0,526		
20	23	1,5	0,808		
25	28	1,0	0,676		
25	29	1,5	1,033		
32	34	1,0	0,826		
32	35	1,5	1,258		
40	40	1,0	0,977		
40	41	1,5	1,484		
50	52	1,0	1,270		
50	53	1,5	1,897		
65	70	2,0	3,405		
80	85	2,0	4,157		
100	104	2,0	5,108		
125	129	2,0	6,360		
150	154	2,0	7,612		
200	204	2,0	10,116		

**102 Rohre DIN EN 10357 Serie A/B CD**  
tube acc. DIN EN 10357 Serie A/B CD

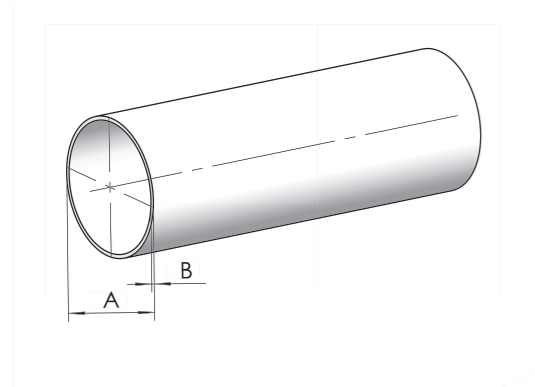
AISI 304 L geschliffen				AISI 316 L geschliffen			
DN	Art.-Nr.	Preis	Art.-Nr.	Preis	Art.-Nr.	Preis	
10	0102 0120 1 01	a.A.			0102 0120 3 03	a.A.	
10	0102 0130 1 01	a.A.			0102 0130 1 03	a.A.	
15	0102 0180 1 01	a.A.			0102 0180 1 04	a.A.	
15	0102 0190 1 01	a.A.			0102 0190 2 03	a.A.	
20	0102 0220 1 01	a.A.			0102 0220 2 03	a.A.	
20	0102 0230 1 01	a.A.			0102 0230 1 03	a.A.	
25	0102 0280 2 01	a.A.			0102 0280 2 04	a.A.	
25	0102 0290 1 01	a.A.			0102 0290 1 03	a.A.	
32	0102 0340 2 01	a.A.			0102 0340 2 04	a.A.	
32	0102 0350 1 01	a.A.			0102 0350 1 03	a.A.	
40	0102 0400 1 01	a.A.			0102 0400 2 04	a.A.	
40	0102 0410 1 01	a.A.			0102 0410 1 03	a.A.	
50	0102 0520 2 01	a.A.			0102 0520 2 04	a.A.	
50	0102 0530 1 01	a.A.			0102 0530 1 03	a.A.	
65	0102 0700 1 01	a.A.			0102 0700 1 03	a.A.	
80	0102 0850 1 01	a.A.			0102 0850 1 03	a.A.	
100	0102 1040 1 01	a.A.			0102 1040 1 03	a.A.	
125	0102 1290 1 01	a.A.			0102 1290 2 03	a.A.	
150	0102 1540 1 01	a.A.			0102 1540 1 05	a.A.	
200	0102 2040 1 01	a.A.			0102 2040 1 05	a.A.	

**101I Rohre DIN EN 10357 Serie C ISO**  
ISO tubes acc. DIN EN 10357 Serie C ISO



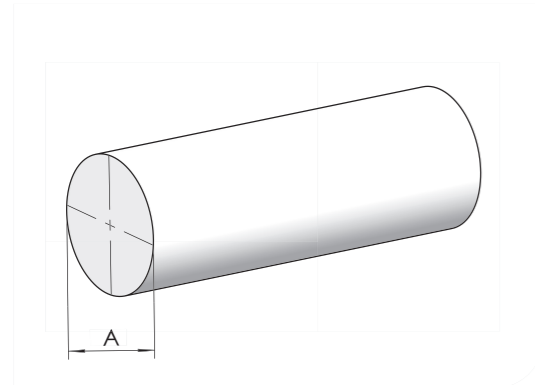
DN	A	B	C	D	E
6	10,2	1,6			
8	13,5	1,6	0,410		
10	17,2	1,6	0,625		
15	21,3	1,6	0,812		
20	26,9	1,6	1,043		
25	33,7	2,0	1,588		
32	42,4	2,0	2,023		
40	48,3	2,0	2,319		
50	60,3	2,0	2,920		
65	76,1	2,0	3,711		
80	88,9	2,0	4,350		
100	114,3	2,0	5,620		

**101Z Rohre DIN EN 10357 Serie D**  
Inch tubes acc. DIN EN 10357 Serie D



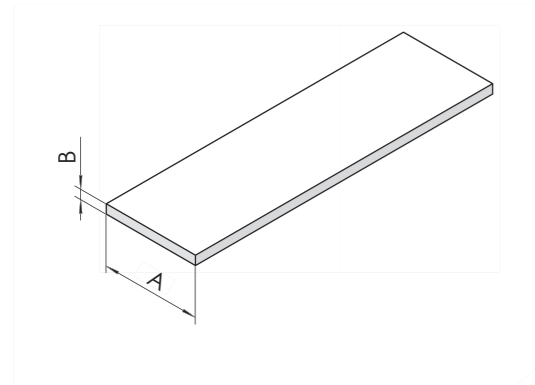
Zoll	A	B	C	D	E
1"	25,4	1,25	0,750		
1 1/4"	31,8	1,25	0,956		
1 1/2"	38,1	1,5	1,375		
2"	50,8	1,5	1,852		
2 1/2"	63,5	1,5	2,329		
3"	76,1	2,0	3,711		
4"	101,6	2,0	4,998		

**0001 Rundmaterial**  
round steel



DN	A	B	C	D	E
6	6	0,222			
8	8	0,395			
10	10	0,671			
12	12	0,880			
14	14	1,208			
16	16	1,578			
18	18	1,998			
20	20	2,466			

**0002 Flachmaterial**  
flat steel



DN	A	B	C	D	E
20/005	20	5	0,785		
25/005	25	5	0,981		
30/005	30	5	1,180		
40/004	40	4	1,260		
40/005	40	5	1,570		
40/006	40	6	1,880		
40/008	40	8	2,510		
50/005	50	5	1,960		
50/006	50	6	2,360		
60/005	60	5	2,360		
60/006	60	6	2,830		
60/008	60	8	3,770		
80/008	80	8	5,020		
100/010	100	10	7,850		

**101I Rohre DIN EN 10357 Serie C ISO**  
ISO tubes acc. DIN EN 10357 Serie C ISO

AISI 304 L metallblank				AISI 316 L metallblank			
DN	Art.-Nr.	Preis	Art.-Nr.	Preis	Art.-Nr.	Preis	Art.-Nr.
6	0101 0102 1 01	a.A.			0101 0102 1 03	a.A.	
8	0101 0135 4 01	a.A.			0101 0135 1 03	a.A.	
10	0101 0172 2 01	a.A.			0101 0172 2 03	a.A.	
15	0101 0213 3 01	a.A.			0101 0213 3 03	a.A.	
20	0101 0269 2 01	a.A.			0101 0269 3 03	a.A.	
25	0101 0337 1 01	a.A.			0101 0337 1 04	a.A.	
32	0101 0424 1 01	a.A.			0101 0424 1 03	a.A.	
40	0101 0483 1 01	a.A.			0101 0483 2 03	a.A.	
50	0101 0603 1 01	a.A.			0101 0603 1 05	a.A.	
65	0101 0761 1 01-I	a.A.			0101 0761 1 05-I	a.A.	
80	0101 0889 1 11	a.A.			0101 0889 1 09	a.A.	
100	0101 1143 1 01	a.A.			0101 1143 1 03	a.A.	

**101Z Rohre DIN EN 10357 Serie D**  
Inch tubes acc. DIN EN 10357 Serie D

AISI 304 L metallblank				AISI 316 L metallblank			
Zoll	Art.-Nr.	Preis	Art.-Nr.	Preis	Art.-Nr.	Preis	Art.-Nr.
1"	0101 0254 4 01	a.A.			0101 0254 2 03	a.A.	
1 1/4"	0101 0318 1 01	a.A.			0101 0318 1 03	a.A.	
1 1/2"	0101 0381 1 01	a.A.			0101 0381 1 03	a.A.	
2"	0101 0508 1 01	a.A.			0101 0508 3 03	a.A.	
2 1/2"	0101 0635 2 01	a.A.			0101 0635 2 03	a.A.	
3"	0101 0761 1 01	a.A.			0101 0761 1 05	a.A.	
4"	0101 1016 1 01	a.A.			0101 1016 1 03	a.A.	

**0001 Rundmaterial**  
round steel

AISI 304 gewalzt				AISI 316 L gewalzt			
DN	Art.-Nr.	Preis	Art.-Nr.	Preis	Art.-Nr.	Preis	Art.-Nr.
6	0001K006 01	a.A.			0001K006 03	a.A.	
8	0001K008 01	a.A.			0001K008 03	a.A.	
10	0001K010 01	a.A.			0001K010 03	a.A.	
12	0001K012 01	a.A.			0001K012 03	a.A.	
14	0001K014 01	a.A.			0001K014 03	a.A.	
16	0001K016 01	a.A.			0001K016 03	a.A.	
18	0001K018 01	a.A.			0001K018 03	a.A.	
20	0001K020 01	a.A.			0001K020 03	a.A.	

**0002 Flachmaterial**  
flat steel

AISI 304 gewalzt				AISI 316 L gewalzt			
DN	Art.-Nr.	Preis	Art.-Nr.	Preis	Art.-Nr.	Preis	Art.-Nr.
20/005	0002 020/005 01	a.A.			0002 020/005 03	a.A.	
25/005	0002 025/005 01	a.A.			0002 025/005 03	a.A.	
30/005	0002 030/005 01	a.A.			0002 030/005 03	a.A.	
40/004	0002 040/004 01	a.A.			0002 040/004 03	a.A.	
40/005	0002 040/005 01	a.A.			0002 040/005 03	a.A.	
40/006	0002 040/006 01	a.A.			0002 040/006 03	a.A.	
40/008	0002 040/008 01	a.A.			0002 040/008 03	a.A.	
50/005	0002 050/005 01	a.A.			0002 050/005 03	a.A.	
50/006	0002 050/006 01	a.A.			0002 050/006 03	a.A.	
60/005	0002 060/005 01	a.A.			0002 060/005 03	a.A.	
60/006	0002 060/006 01	a.A.			0002 060/006 03	a.A.	
60/008	0002 060/008 01	a.A.			0002 060/008 03	a.A.	
80/008	0002 080/008 01	a.A.			0002 080/008 03	a.A.	
100/010	0002 100/010 01	a.A.			0002 100/010 03	a.A.	





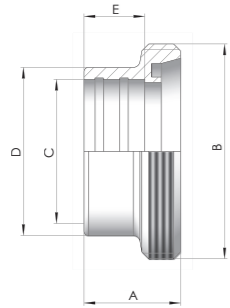
**ROHRVERBINDUNGEN**  
PIPE UNIONS





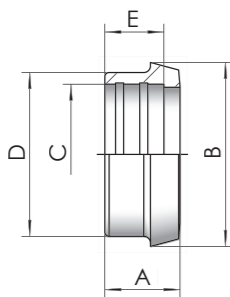


**205 Einwalzgewindestutzen C, DIN 11851**  
expanding male part C



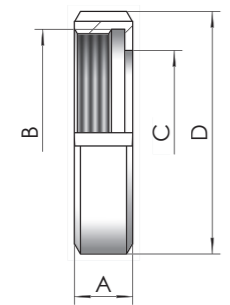
DN	A	B	C	D	E
10	21	Rd 28 x 1/8"	12,2	18	12
15	21	Rd 34 x 1/8"	18,2	24	12
20	24	Rd 44 x 1/6"	22,2	30	12
25	29	Rd 52 x 1/6"	28,2	35	15
32	32	Rd 58 x 1/6"	34,2	41	18
40	33	Rd 65 x 1/6"	40,3	48	20
50	35	Rd 78 x 1/6"	52,3	61	22
65	40	Rd 95 x 1/6"	70,4	79	25
80	45	Rd 110 x 1/4"	85,4	93	28
100	54	Rd 130 x 1/4"	104,3	114	35

**206 Einwalzkegelstutzen D, DIN 11851**  
expanding liner D



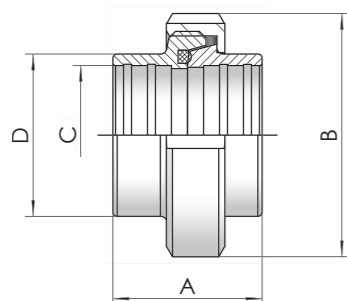
DN	A	B	C	D	E
10	17	22,5	12,2	18	12
15	17	28,5	18,2	24	12
20	18	36,5	22,2	30	12
25	22	44	28,2	35	15
32	25	50	34,2	41	18
40	26	56	40,3	48	20
50	28	68,5	52,3	61	22
65	32	86	70,4	79	25
80	37	100	85,4	93	28
100	44	121	104,3	114	35

**210 Nutmutter F, DIN 11851**  
nut



DN	A	B	C	D	E
10	18	Rd 28 x 1/8"	19	38	
15	18	Rd 34 x 1/8"	25	44	
20	20	Rd 44 x 1/6"	31	54	
25	21	Rd 52 x 1/6"	36	63	
32	21	Rd 58 x 1/6"	42	70	
40	21	Rd 65 x 1/6"	49	78	
50	22	Rd 78 x 1/6"	62	92	
65	25	Rd 95 x 1/6"	80	112	
76	21	Rd 104 x 1/6"	88	119	
80	29	Rd 110 x 1/4"	94	127	
100	31	Rd 130 x 1/4"	115	148	
125	35	Rd 160 x 1/4"	138	178	
150	40	Rd 190 x 1/4"	164	210	

**212 Einwalzverschraubung kpl., DIN 11851**  
expanding union



DN	A	B	C	D	E
10	35	38	12,2	18	
15	35	44	18,2	24	
20	37	54	22,2	30	
25	45	63	28,2	35	
32	51	70	34,2	41	
40	53	78	40,3	48	
50	57	92	52,3	61	
65	65	112	70,4	79	
80	75	127	85,4	93	
100	89	148	104,3	114	

**205 Einwalzgewindestutzen C, DIN 11851**  
expanding male part C

AISI 304 L poliert				AISI 316 L poliert			
DN	Art.-Nr.	Preis	Art.-Nr.	Preis	Art.-Nr.	Preis	Art.-Nr.
10	0205 010 01	a.A.			0205 010 03	a.A.	
15	0205 015 01	a.A.			0205 015 03	a.A.	
20	0205 020 01	a.A.			0205 020 03	a.A.	
25	0205 025 01	a.A.			0205 025 03	a.A.	
32	0205 032 01	a.A.			0205 032 03	a.A.	
40	0205 040 01	a.A.			0205 040 03	a.A.	
50	0205 050 01	a.A.			0205 050 03	a.A.	
65	0205 065 01	a.A.			0205 065 03	a.A.	
80	0205 080 01	a.A.			0205 080 03	a.A.	
100	0205 100 01	a.A.			0205 100 03	a.A.	

**206 Einwalzkegelstutzen D, DIN 11851**  
expanding liner D

AISI 304 L poliert				AISI 316 L poliert			
DN	Art.-Nr.	Preis	Art.-Nr.	Preis	Art.-Nr.	Preis	Art.-Nr.
10	0206 010 01	a.A.			0206 010 03	a.A.	
15	0206 015 01	a.A.			0206 015 03	a.A.	
20	0206 020 01	a.A.			0206 020 03	a.A.	
25	0206 025 01	a.A.			0206 025 03	a.A.	
32	0206 032 01	a.A.			0206 032 03	a.A.	
40	0206 040 01	a.A.			0206 040 03	a.A.	
50	0206 050 01	a.A.			0206 050 03	a.A.	
65	0206 065 01	a.A.			0206 065 03	a.A.	
80	0206 080 01	a.A.			0206 080 03	a.A.	
100	0206 100 01	a.A.			0206 100 03	a.A.	

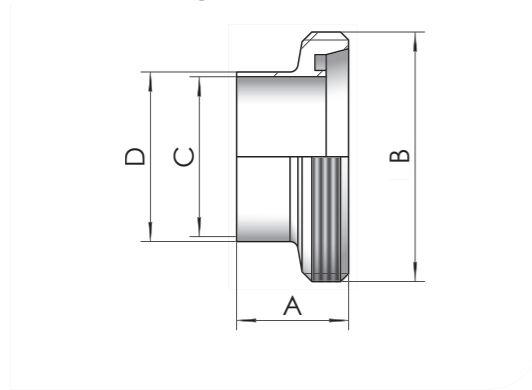
**210 Nutmutter F, DIN 11851**  
nut

AISI 304 L poliert				AISI 316L poliert			
DN	Art.-Nr.	Preis	Art.-Nr.	Preis	Art.-Nr.	Preis	Art.-Nr.
10	0210 010 01	6,00			0210 010 03	8,50	
15	0210 015 01	6,20			0210 015 03	9,60	
20	0210 020 01	7,20			0210 020 03	11,40	
25	0210 025 01	13,60			0210 025 03	9,50	
32	0210 032 01	7,60			0210 032 03	10,20	
40	0210 040 01	10,90			0210 040 03	18,00	
50	0210 050 01	12,70			0210 050 03	12,40	
65	0210 065 01	14,20			0210 065 03	18,50	
76	0210 076 01	a.A.			0210 076 03	a.A.	
80	0210 080 01	22,50			0210 080 03	58,90	
100	0210 100 01	30,20			0210 100 03	41,60	
125	0210 125 01	53,20			0210 125 03	57,90	
150	0210 150 01	99,50			0210 150 03	151,80	

**212 Einwalzverschraubung kpl., DIN 11851**  
expanding union

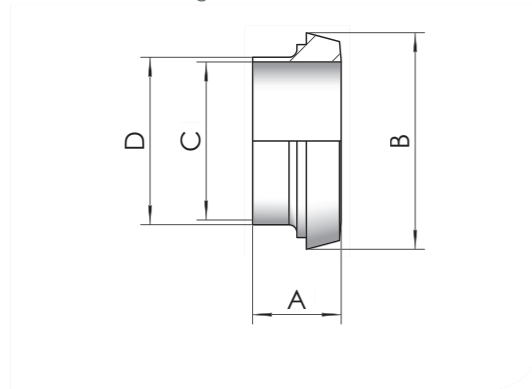
AISI 304 L poliert				AISI 316 L poliert			
DN	Art.-Nr.	Preis	Art.-Nr.	Preis	Art.-Nr.	Preis	Art.-Nr.
10	0212 010 01	a.A.			0212 010 03	a.A.	
15	0212 015 01	a.A.			0212 015 03	a.A.	
20	0212 020 01	a.A.			0212 020 03	a.A.	
25	0212 025 01	a.A.			0212 025 03	a.A.	
32	0212 032 01	a.A.			0212 032 03	a.A.	
40	0212 040 01	a.A.			0212 040 03	a.A.	
50	0212 050 01	a.A.			0212 050 03	a.A.	
65	0212 065 01	a.A.			0212 065 03	a.A.	
80	0212 080 01	a.A.			0212 080 03	a.A.	
100	0212 100 01	a.A.			0212 100 03	a.A.	

**213 Anschweißgewindestutzen SC Reihe 2 DIN 11851**  
welding male



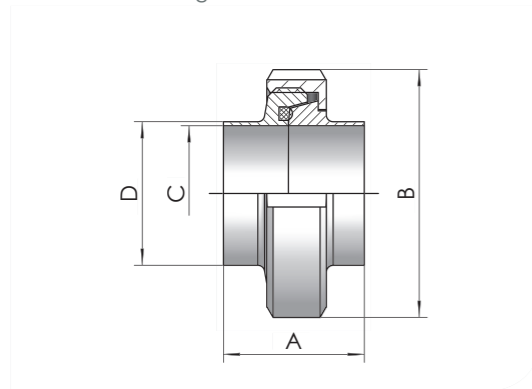
DN	A	B	C	D	E
10	21	Rd 28 x 1/8"	10	13	
15	21	Rd 34 x 1/8"	16	19	
20	24	Rd 44 x 1/6"	20	23	
25	29	Rd 52 x 1/6"	26	29	
32	32	Rd 58 x 1/6"	32	35	
40	33	Rd 65 x 1/6"	38	41	
50	35	Rd 78 x 1/6"	50	53	
65	40	Rd 95 x 1/6"	66	70	
80	45	Rd 110 x 1/4"	81	85	
100	54	Rd 130 x 1/4"	100	104	
125	46	Rd 160 x 1/4"	125	129	
150	50	Rd 190 x 1/4"	150	154	

**214 Anschweißkegelstutzen SD Reihe 2 DIN 11851**  
welding liner



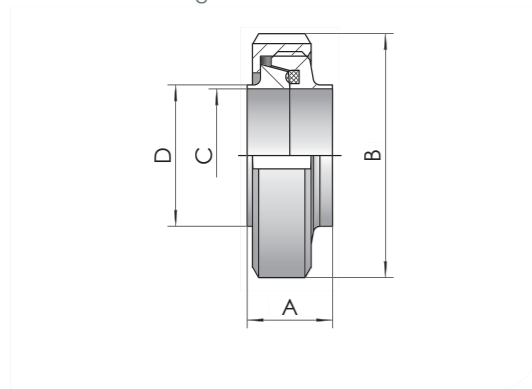
DN	A	B	C	D	E
10	17	22,5	10	13	
15	17	28,5	16	19	
20	18	36,5	20	23	
25	22	44	26	29	
32	25	50	32	35	
40	26	56	38	41	
50	28	68,5	50	53	
65	32	86	66	70	
80	37	100	81	85	
100	44	121	100	104	
125	34	150	125	129	
150	37	176	150	154	

**212A Anschweißverschraubung kpl., DIN 11851**  
welding union



DN	A	B	C	D	E
10	35	38	10	13	
15	35	44	16	19	
20	37	54	20	23	
25	45	63	26	29	
32	51	70	32	35	
40	53	78	38	41	
50	57	92	50	53	
65	65	112	66	70	
80	75	127	81	85	
100	89	148	100	104	
125	70	178	125	129	
150	76	210	150	154	

**212K Anschweißverschraubung kurz, DIN 11851**  
welding union short



DN	A	B	C	D	E
10	27	38	10	13	
15	27	44	16	19	
20	27	54	20	23	
25	31	63	26	29	
32	31	70	32	35	
40	31	78	38	41	
50	33	92	50	53	
65	35	112	66	70	
80	35	127	81	85	
100	41	148	100	104	
125	49	178	125	129	
150	56	210	150	154	

**213 Anschweißgewindestutzen SC Reihe 2 DIN 11851**  
welding male

AISI 304 L poliert				AISI 316 L poliert			
DN	Art.-Nr.	Preis	Art.-Nr.	Preis	Art.-Nr.	Preis	Art.-Nr.
10	0213 010 01 02	11,50			0213 010 03 02	12,50	
15	0213 015 01 02	11,50			0213 015 03 02	12,70	
20	0213 020 01 02	12,00			0213 020 03 02	12,20	
25	0213 025 01 02	6,80			0213 025 03 02	9,80	
32	0213 032 01 02	7,90			0213 032 03 02	10,70	
40	0213 040 01 02	8,10			0213 040 03 02	10,80	
50	0213 050 01 02	9,50			0213 050 03 02	12,80	
65	0213 065 01 02	14,20			0213 065 03 02	19,10	
80	0213 080 01 02	22,90			0213 080 03 02	30,70	
100	0213 100 01 02	33,80			0213 100 03 02	43,60	
125	0213 125 01 02	59,60			0213 125 03 02	89,50	
150	0213 150 01	106,00			0213 150 03 02	177,60	

**214 Anschweißkegelstutzen SD Reihe 2 DIN 11851**  
welding liner

AISI 304 L poliert				AISI 316 L poliert			
DN	Art.-Nr.	Preis	Art.-Nr.	Preis	Art.-Nr.	Preis	Art.-Nr.
10	0214 010 01 02	2,80			0214 010 03 02	3,80	
15	0214 015 01 02	3,30			0214 015 03 02	4,90	
20	0214 020 01 02	4,30			0214 020 03 02	5,90	
25	0214 025 01 02	4,70			0214 025 03 02	6,30	
32	0214 032 01 02	5,60			0214 032 03 02	7,10	
40	0214 040 01 02	6,10			0214 040 03 02	7,70	
50	0214 050 01 02	6,70			0214 050 03 02	8,90	
65	0214 065 01 02	9,90			0214 065 03 02	13,80	
80	0214 080 01 02	15,40			0214 080 03 02	20,50	
100	0214 100 01 02	28,50			0214 100 03 02	33,20	
125	0214 125 01 02	a.A.			0214 125 03 02	a.A.	
150	0214 150 01 02	a.A.			0214 150 03 02	a.A.	

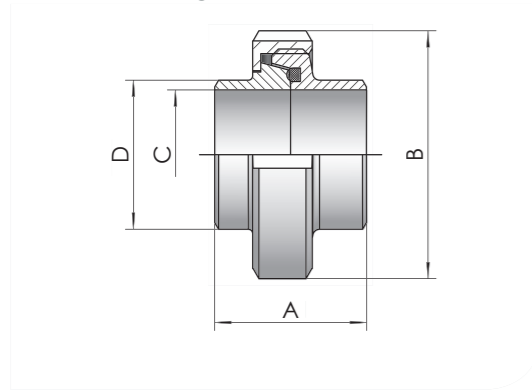
**212A Anschweißverschraubung kpl., DIN 11851**  
welding union

AISI 304 L poliert				AISI 316 L poliert			
DN	Art.-Nr.	Preis	Art.-Nr.	Preis	Art.-Nr.	Preis	Art.-Nr.
10	0212A010 01 02	19,80			0212A010 03 02	20,90	
15	0212A015 01 02	19,10			0212A015 03 02	29,20	
20	0212A020 01 02	25,80			0212A020 03 02	29,80	
25	0212A025 01 02	28,20			0212A025 03 02	38,20	
32	0212A032 01 02	21,00			0212A032 03 02	34,20	
40	0212A040 01 02	28,40			0212A040 03 02	30,80	
50	0212A050 01 02	38,20			0212A050 03 02	51,00	
65	0212A065 01 02	40,40			0212A065 03 02	70,20	
80	0212A080 01 02	70,60			0212A080 03 02	99,40	
100	0212A100 01 02	110,70			0212A100 03 02	149,60	
125	0212A125 01 02	169,90			0212A125 03 02	261,90	
150	0212A150 01 02	298,80			0212A150 03 02	422,00	

**212K Anschweißverschraubung kurz, DIN 11851**  
welding union short

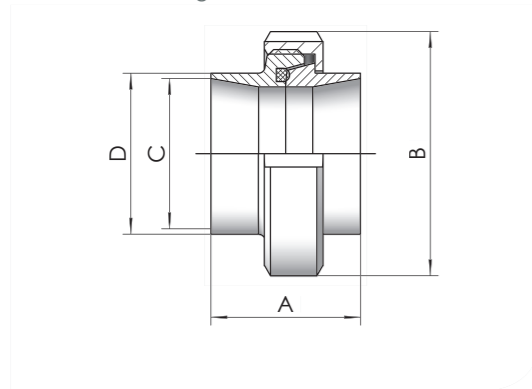
AISI 304 L poliert				AISI 316 L poliert			
DN	Art.-Nr.	Preis	Art.-Nr.	Preis	Art.-Nr.	Preis	Art.-Nr.
10	0212K010 01 02	a.A.			0212K010 03 02	a.A.	
15	0212K015 01 02	a.A.			0212K015 03 02	a.A.	
20	0212K020 01 02	a.A.			0212K020 03 02	a.A.	
25	0212K025 01 02	a.A.			0212K025 03 02	a.A.	
32	0212K032 01 02	a.A.			0212K032 03 02	a.A.	
40	0212K040 01 02	a.A.			0212K040 03 02	a.A.	
50	0212K050 01 02	a.A.			0212K050 03 02	a.A.	
65	0212K065 01 02	a.A.			0212K065 03 02	a.A.	
80	0212K080 01 02	a.A.			0212K080 03 02	a.A.	
100	0212K100 01 02	a.A.			0212K100 03 02	a.A.	
125	0212K125 01 02	a.A.			0212K125 03 02	a.A.	
150	0212K150 01 02	a.A.			0212K150 03 02	a.A.	

**212Z** **Anschweißverschraubung Zoll**  
welding union



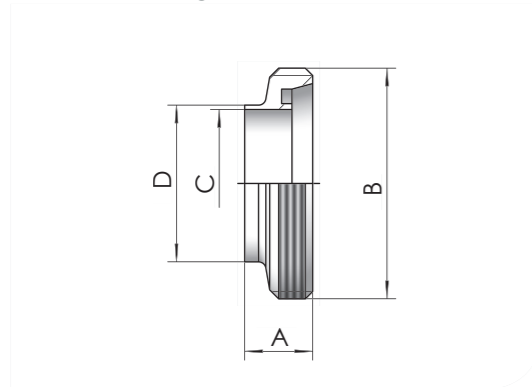
Zoll	A	B	C	D	E
1"	45	Rd 52 x 1/6"	22,9	31	
1 1/4"	51	Rd 58 x 1/6"	29,3	37	
1 1/2"	53	Rd 65 x 1/6"	35,1	43	
2"	57	Rd 78 x 1/6"	47,8	55	
2 1/2"	65	Rd 95 x 1/6"	60,5	72	
3"	65	Rd 104 x 1/6"	72,1	79	
4"	89	Rd 130 x 1/4"	97,6	106	

**212I** **Anschweißverschraubung ISO**  
welding union



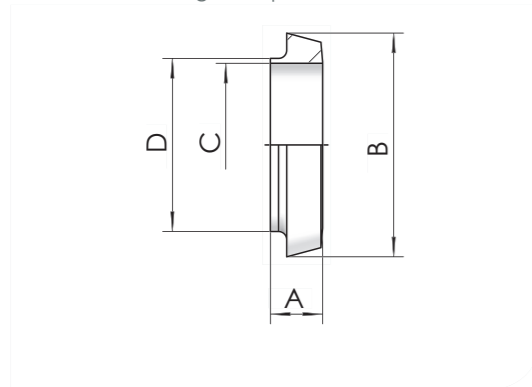
DN	A	B	C	D	E
10	34	38	14	18	
15	34	44	17,3	21,3	
20	36	54	22,9	26,9	
25	44	63	29,7	33,7	
32	50	70	38,4	42,4	
40	52	78	44,3	48,3	
50	56	92	56,3	60,3	
65	64	112	72,1	76,1	
80	74	127	84,9	88,9	
100	88	148	110,3	114,3	

**205K** **Anschweißgewindestutzen kurz SKC, DIN 11851**  
welding male short



DN	A	B	C	D	E
10	17	Rd 28 x 1/8"	10	13	
15	17	Rd 34 x 1/8"	16	19	
20	19	Rd 44 x 1/6"	20	23	
25	22	Rd 52 x 1/6"	26	29	
32	22	Rd 58 x 1/6"	32	35	
40	22	Rd 65 x 1/6"	38	41	
50	23	Rd 78 x 1/6"	50	53	
65	25	Rd 95 x 1/6"	66	70	
80	20	Rd 110 x 1/4"	81	85	
100	20	Rd 130 x 1/4"	100	104	
125	35,5	Rd 160 x 1/4"	125	129	
150	40	Rd 190 x 1/4"	150	154	

**206K** **Anschweißkegelstutzen kurz SKD, DIN 11851**  
welding liner part, short



DN	A	B	C	D	E
10	13	22,5	10	13	
15	13	22,5	16	19	
20	13	36,5	20	23	
25	15	44	26	29	
32	15	50	32	35	
40	15	56	38	41	
50	16	68,5	50	53	
65	17	86	66	70	
80	17	100	81	85	
100	20	121	100	104	
125	23,5	150	125	129	
150	27	176	150	154	

**212Z** **Anschweißverschraubung Zoll**  
welding union

Zoll	AISI 304 L poliert			AISI 316 L poliert		
	Art.-Nr.	Preis	Art.-Nr.	Preis	Art.-Nr.	Preis
1"	0212Z100 01	a.A.			0212Z100 03	a.A.
1 1/4"	0212Z114 01	a.A.			0212Z114 03	a.A.
1 1/2"	0212Z112 01	a.A.			0212Z112 03	a.A.
2"	0212Z200 01	a.A.			0212Z200 03	a.A.
2 1/2"	0212Z212 01	a.A.			0212Z212 03	a.A.
3"	0212Z300 01	a.A.			0212Z300 03	a.A.
4"	0212Z400 01	a.A.			0212Z400 03	a.A.

**212I** **Anschweißverschraubung ISO**  
welding union

DN	AISI 304 L poliert			AISI 316 L poliert		
	Art.-Nr.	Preis	Art.-Nr.	Preis	Art.-Nr.	Preis
10	0212I010 01	25,30			0212I010 03	34,80
15	0212I015 01	26,70			0212I015 03	36,40
20	0212I020 01	27,00			0212I020 03	36,90
25	0212I025 01	28,10			0212I025 03	40,00
32	0212I032 01	30,60			0212I032 03	41,90
40	0212I040 01	31,70			0212I040 03	43,20
50	0212I050 01	36,00			0212I050 03	48,70
65	0212I065 01	51,40			0212I065 03	56,40
80	0212I080 01	75,80			0212I080 03	104,10
100	0212I100 01	105,80			0212I100 03	144,40

**205K** **Anschweißgewindestutzen kurz SKC, DIN 11851**  
welding male short

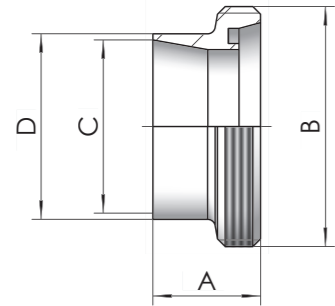
DN	Aisi 304 L poliert			Aisi 316 L poliert		
	Art.-Nr.	Preis	Art.-Nr.	Preis	Art.-Nr.	Preis
10	0205K010 01	a.A.			0205K010 03	a.A.
15	0205K015 01	a.A.			0205K015 03	a.A.
20	0205K020 01	a.A.			0205K020 03	a.A.
25	0205K025 01	a.A.			0205K025 03	a.A.
32	0205K032 01	a.A.			0205K032 03	a.A.
40	0205K040 01	a.A.			0205K040 03	a.A.
50	0205K050 01	a.A.			0205K050 03	a.A.
65	0205K065 01	a.A.			0205K065 03	a.A.
80	0205K080 01	a.A.			0205K080 03	a.A.
100	0205K100 01	a.A.			0205K100 03	a.A.
125	0205K125 01	a.A.			0205K125 03	a.A.
150	0205K150 01	a.A.			0205K150 03	a.A.

**206K** **Anschweißkegelstutzen kurz SKD, DIN 11851**  
welding liner part, short

DN	AISI 304 L poliert			AISI 316 L poliert		
	Art.-Nr.	Preis	Art.-Nr.	Preis	Art.-Nr.	Preis
10	0206K010 01	a.A.			0206K010 03	a.A.
15	0206K015 01	a.A.			0206K015 03	a.A.
20	0206K020 01	a.A.			0206K020 03	a.A.
25	0206K025 01	a.A.			0206K025 03	a.A.
32	0206K032 01	a.A.			0206K032 03	a.A.
40	0206K040 01	a.A.			0206K040 03	a.A.
50	0206K050 01	a.A.			0206K050 03	a.A.
65	0206K065 01	a.A.			0206K065 03	a.A.
80	0206K080 01	a.A.			0206K080 03	a.A.
100	0206K100 01	a.A.			0206K100 03	a.A.
125	0206K125 01	a.A.			0206K125 03	a.A.
150	0206K150 01	a.A.			0206K150 03	a.A.

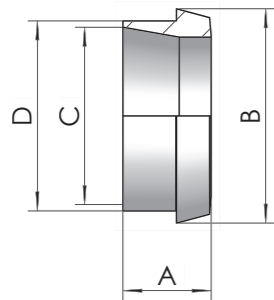


**213I** **Anschweißgewindestutzen ISO**  
welding male



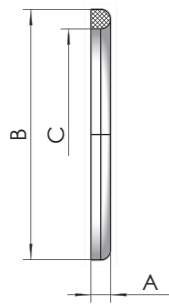
DN	A	B	C	D	E
10	21	Rd 28 x 1/8"	14	18	
15	21	Rd 34 x 1/8"	17,3	21,3	
20	24	Rd 44 x 1/6"	22,9	26,9	
25	29	Rd 52 x 1/6"	29,7	33,7	
32	32	Rd 58 x 1/6"	38,4	42,4	
40	33	Rd 65 x 1/6"	44,3	48,3	
50	35	Rd 78 x 1/6"	56,3	60,3	
65	40	Rd 95 x 1/6"	72,1	76,1	
80	45	Rd 110 x 1/4"	84,9	88,9	
100	54	Rd 130 x 1/4"	109,1	114,3	

**214I** **Anschweißkegelstutzen ISO**  
welding liner



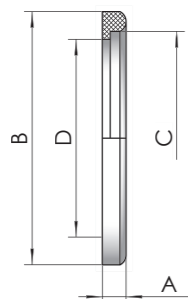
DN	A	B	C	D	E
10	17	22,5	14	18	
15	17	28,5	17,3	21,3	
20	18	36,5	22,9	26,9	
25	22	44	29,7	33,7	
32	25	50	38,4	42,4	
40	26	56,5	44,3	48,3	
50	28	68	56,3	60,3	
65	32	86	72,1	76,1	
80	37	100	84,9	88,9	
100	44	121	109,1	114,3	

**211** **Dichtring G**  
seal G



DN	A	B	C	D	E
10	4,5	20	12		
15	4,5	26	18		
20	5	33	23		
25	5	40	30		
32	5	46	36		
40	5	48	42		
50	5	59	54		
65	5	56	71		
80	5	95	85		
100	6	109	104		
125	7	136	130		
150	7	161	155		

**211B** **Dichtring G mit Bund**  
seal G



DN	A	B	C	D	E
10	5,5	20	12	10	
15	5,5	26	12	10	
20	5,5	33	23	20	
25	6	40	30	26	
32	6	46	36	32	
40	6	52	42	38	
50	6	64	54	50	
65	6	81	71	66	
80	6	95	85	81	
100	6	114	104	100	
125	7	142	130	125	
150	7	167	155	150	

**213I** **Anschweißgewindestutzen ISO**  
welding male

AISI 304 L poliert				AISI 316 L poliert			
DN	Art.-Nr.	Preis	Art.-Nr.	Preis	Art.-Nr.	Preis	Art.-Nr.
10	02131010 01	a.A.			02131010 03	a.A.	
15	02131015 01	a.A.			02131015 03	a.A.	
20	02131020 01	a.A.			02131020 03	a.A.	
25	02131025 01	12,80			02131025 03	17,90	
32	02131032 01	13,80			02131032 03	19,00	
40	02131040 01	14,90			02131040 03	19,60	
50	02131050 01	15,20			02131050 03	21,50	
65	02131065 01	22,00			02131065 03	32,40	
80	02131080 01	29,20			02131080 03	42,20	
100	02131100 01	a.A.			02131100 03	a.A.	

**214I** **Anschweißkegelstutzen ISO**  
welding liner

AISI 304 L poliert				AISI 316 L poliert			
DN	Art.-Nr.	Preis	Art.-Nr.	Preis	Art.-Nr.	Preis	Art.-Nr.
10	02141010 01	7,60			02141010 03	10,50	
15	02141015 01	8,10			02141015 03	11,40	
20	02141020 01	9,10			02141020 03	11,90	
25	02141025 01	9,90			02141025 03	13,90	
32	02141032 01	11,10			02141032 03	14,60	
40	02141040 01	11,50			02141040 03	15,10	
50	02141050 01	12,70			02141050 03	17,90	
65	02141065 01	23,80			02141065 03	32,00	
80	02141080 01	29,00			02141080 03	38,70	
100	02141100 01	38,00			02141100 03	52,80	

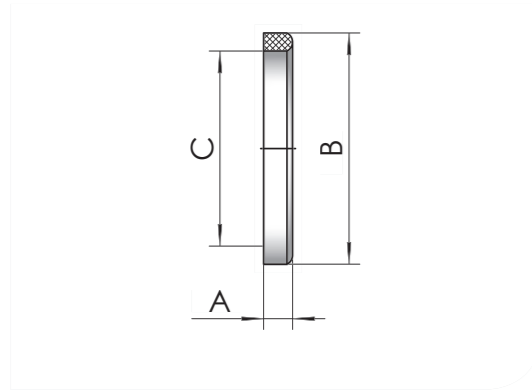
**211** **Dichtring G**  
seal G

DN	Perbunan		PTFE		EPDM		Viton	
	Art.-Nr.	Preis	Art.-Nr.	Preis	Art.-Nr.	Preis	Art.-Nr.	Preis
10	0211 010 01	0,30	0211 010 02	1,20	0211 010 05	0,30	0211 010 04	1,90
15	0211 015 01	0,30	0211 015 02	0,90	0211 015 05	0,30	0211 015 04	1,70
20	0211 020 01	0,30	0211 020 02	1,40	0211 020 05	0,30	0211 020 04	1,90
25	0211 025 01	0,30	0211 025 02	1,70	0211 025 05	0,30	0211 025 04	2,00
32	0211 032 01	0,30	0211 032 02	2,00	0211 032 05	0,40	0211 032 04	2,20
40	0211 040 01	0,30	0211 040 02	2,30	0211 040 05	0,50	0211 040 04	2,40
50	0211 050 01	0,50	0211 050 02	3,50	0211 050 05	0,50	0211 050 04	3,10
65	0211 065 01	0,70	0211 065 02	5,50	0211 065 05	0,90	0211 065 04	4,40
80	0211 080 01	0,60	0211 080 02	7,00	0211 080 05	1,00	0211 080 04	5,00
100	0211 100 01	0,90	0211 100 02	11,40	0211 100 05	1,30	0211 100 04	8,20
125	0211 125 01	1,40	0211 125 02	16,00	0211 125 05	2,20	0211 125 04	13,90
150	0211 150 01	1,60	0211 150 02	17,70	0211 150 05	2,60	0211 150 04	15,60

**211B** **Dichtring G mit Bund**  
seal G

DN	Perbunan		EPDM	
	Art.-Nr.	Preis	Art.-Nr.	Preis
10	0211B010 01	0,60	0211B010 05	0,70
15	0211B015 01	1,00	0211B015 05	0,70
20	0211B020 01	0,60	0211B020 05	0,70
25	0211B025 01	0,70	0211B025 05	0,80
32	0211B032 01	0,70	0211B032 05	1,00
40	0211B040 01	0,70	0211B040 05	1,10
50	0211B050 01	1,00	0211B050 05	1,30
65	0211B065 01	1,30	0211B065 05	1,90
80	0211B080 01	1,50	0211B080 05	2,20
100	0211B100 01	1,90	0211B100 05	2,80
125	0211B125 01	a.A.	0211B125 05	a.A.
150	0211B150 01	a.A.	0211B150 05	a.A.

**211H Dichtring G hohe Ausführung**  
seal G thick

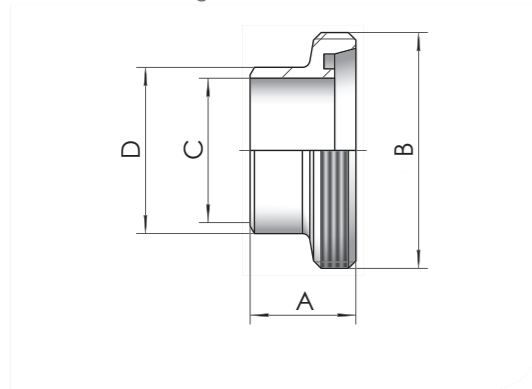


DN	A	B	C	D	E
25	7	40	30		
32	7	46	36		
40	8	52	42		
50	8	64	54		
65	8	81	71		
80	8	95	85		
100	8	114	104		

**211H Dichtring G hohe Ausführung**  
seal G thick

DN	Perbunan		EPDM		Art.-Nr.	Preis	Art.-Nr.	Preis
	Art.-Nr.	Preis	Art.-Nr.	Preis				
25	0211H025 01	1,10	0211H025 05	1,40				
32	0211H032 01	1,30	0211H032 05	1,50				
40	0211H040 01	1,40	0211H040 05	1,70				
50	0211H050 01	1,50	0211H050 05	1,90				
65	0211H065 01	1,90	0211H065 05	2,30				
80	0211H080 01	2,20	0211H080 05	2,90				
100	0211H100 01	2,50	0211H100 05	4,60				

**213Z Anschweißgewindestutzen Zoll**  
welding male

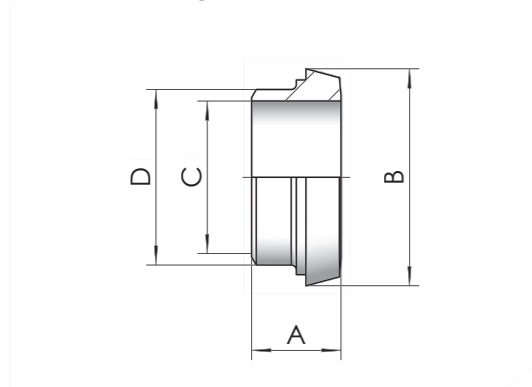


Zoll	A	B	C	D	E
1"	29	Rd 52 x 1/6"	22,9	31	
1 1/4"	32	Rd 58 x 1/6"	29,3	37	
1 1/2"	33	Rd 65 x 1/6"	35,1	43	
2"	35	Rd 78 x 1/6"	47,8	55	
2 1/2"	40	Rd 95 x 1/6"	60,5	72	
3"	40	Rd 104 x 1/6"	72,1	79	
4"	54	Rd 130 x 1/6"	97,6	106	

**213Z Anschweißgewindestutzen Zoll**  
welding male

Zoll	AISI 304 L poliert			AISI 316 L poliert		
	Art.-Nr.	Preis	Art.-Nr.	Preis	Art.-Nr.	Preis
1"	0213Z025 01	a.A.			0213Z025 03	a.A.
1 1/4"	0213Z032 01	a.A.			0213Z032 03	a.A.
1 1/2"	0213Z040 01	a.A.			0213Z040 03	a.A.
2"	0213Z050 01	a.A.			0213Z050 03	a.A.
2 1/2"	0213Z065 01	a.A.			0213Z065 03	a.A.
3"	0213Z076 01	a.A.			0213Z076 03	a.A.
4"	0213Z100 01	a.A.			0213Z100 03	a.A.

**214Z Anschweißkegelstutzen Zoll**  
welding liner

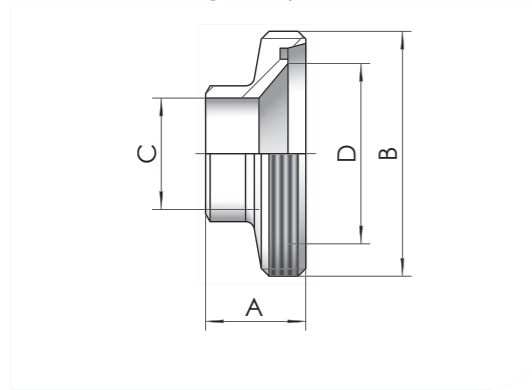


Zoll	A	B	C	D	E
1"	22	44	22,9	31	
1 1/4"	25	50	29,3	37	
1 1/2"	26	56	35,1	43	
2"	28	68	47,8	55	
2 1/2"	32	86	60,5	72	
3"	32	93	72,1	79	
4"	44	120	97,6	106	

**214Z Anschweißkegelstutzen Zoll**  
welding liner

Zoll	AISI 304 L poliert			AISI 316 L poliert		
	Art.-Nr.	Preis	Art.-Nr.	Preis	Art.-Nr.	Preis
1"	0214Z025 01	a.A.			0214Z025 03	a.A.
1 1/4"	0214Z032 01	a.A.			0214Z032 03	a.A.
1 1/2"	0214Z040 01	a.A.			0214Z040 03	a.A.
2"	0214Z050 01	a.A.			0214Z050 03	a.A.
2 1/2"	0214Z065 01	a.A.			0214Z065 03	a.A.
3"	0214Z076 01	a.A.			0214Z076 03	a.A.
4"	0214Z100 01	a.A.			0214Z100 03	a.A.

**226A Red.-Gewindestutzen zum Anschweißen**  
reducing male part weld ends

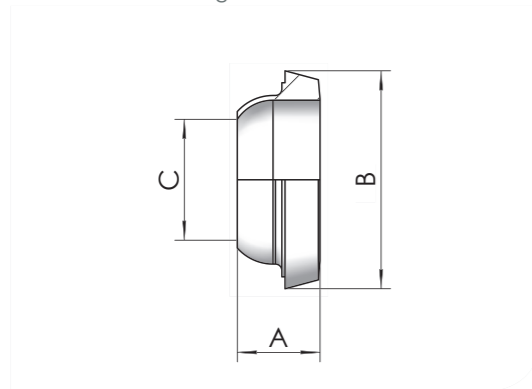


DN	A	B	C	D	E
25/10	29	Rd 52 x 1/6"	10	26	
25/15	24	Rd 52 x 1/6"	16	26	
25/20	27	Rd 52 x 1/6"	20	26	
32/10	29	Rd 58 x 1/6"	10	32	
32/15	29	Rd 58 x 1/6"	16	32	
32/20	27	Rd 58 x 1/6"	20	32	
32/25	31	Rd 58 x 1/6"	26	32	
40/15	29	Rd 65 x 1/6"	16	38	
40/20	29	Rd 65 x 1/6"	20	38	
40/25	31	Rd 65 x 1/6"	26	38	
40/32	32	Rd 65 x 1/6"	32	38	
50/20	29	Rd 78 x 1/6"	20	50	
50/25	26	Rd 78 x 1/6"	26	50	
50/32	29	Rd 78 x 1/6"	32	50	
50/40	33	Rd 78 x 1/6"	38	50	
65/25	34	Rd 95 x 1/6"	26	66	
65/32	39	Rd 95 x 1/6"	32	66	
65/40	39	Rd 95 x 1/6"	38	66	
65/50	38	Rd 95 x 1/6"	50	66	
80/32	41	Rd 110 x 1/4"	32	81	
80/40	43	Rd 110 x 1/4"	38	81	
80/50	45	Rd 110 x 1/4"	50	81	
80/65	43	Rd 110 x 1/4"	66	81	
100/50	49	Rd 130 x 1/4"	50	100	
100/65	49	Rd 130 x 1/4"	66	100	
100/80	51	Rd 130 x 1/4"	81	100	

**226A Red.-Gewindestutzen zum Anschweißen**  
reducing male part weld ends

AISI 304 L poliert				AISI 316 L poliert				
DN	Art.-Nr.	Preis	Art.-Nr.	Preis	Art.-Nr.	Preis	Art.-Nr.	Preis
25/10	0226A025/010 01	a.A			0226A025/010 03	a.A		
25/15	0226A025/015 01	a.A			0226A025/015 03	a.A		
25/20	0226A025/020 01	a.A			0226A025/020 03	a.A		
32/10	0226A032/010 01	a.A			0226A032/010 03	a.A		
32/15	0226A032/015 01	a.A			0226A032/015 03	a.A		
32/20	0226A032/020 01	a.A			0226A032/020 03	a.A		
32/25	0226A032/025 01	21,60			0226A032/025 03	25,80		
40/15	0226A040/015 01	a.A			0226A040/015 03	a.A		
40/20	0226A040/020 01	a.A			0226A040/020 03	a.A		
40/25	0226A040/025 01	21,90			0226A040/025 03	28,30		
40/32	0226A040/032 01	21,30			0226A040/032 03	28,00		
50/20	0226A050/020 01	a.A			0226A050/020 03	a.A		
50/25	0226A050/025 01	33,10			0226A050/025 03	40,70		
50/32	0226A050/032 01	23,60			0226A050/032 03	32,70		
50/40	0226A050/040 01	25,50			0226A050/040 03	33,20		
65/25	0226A065/025 01	a.A			0226A065/025 03	a.A		
65/32	0226A065/032 01	80,00			0226A065/032 03	105,60		
65/40	0226A065/040 01	54,80			0226A065/040 03	84,80		
65/50	0226A065/050 01	35,80			0226A065/050 03	44,60		
80/32	0226A080/032 01	a.A			0226A080/032 03	a.A		
80/40	0226A080/040 01	112,00			0226A080/040 03	147,80		
80/50	0226A080/050 01	101,50			0226A080/050 03	129,90		
80/65	0226A080/065 01	82,30			0226A080/065 03	102,60		
100/50	0226A100/050 01	160,50			0226A100/050 03	208,60		
100/65	0226A100/065 01	147,80			0226A100/065 03	195,50		
100/80	0226A100/080 01	149,10			0226A100/080 03	195,30		

**224A Reduzierkegelstutzen zum Anschweißen**  
Reducing liner weld end

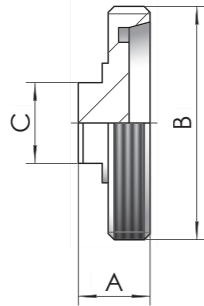


DN	A	B	C	D	E
25/10	22	44	10	26	
25/15	20	44	16	26	
25/20	20	44	20	26	
32/10	25	50	10	32	
32/15	23	50	16	32	
32/20	23	50	20	32	
32/25	24	50	26	32	
40/15	25	56	16	38	
40/20	25	56	20	38	
40/25	24	56	26	38	
40/32	24	56	32	38	
50/25	28	68	26	50	
50/32	23	68	32	50	
50/40	26	68	38	50	
65/25	32	86	26	66	
65/32	32	86	32	66	
65/40	26	86	38	66	
65/50	30	86	50	66	
80/32	35	100	32	81	
80/40	36	100	38	81	
80/50	30	100	50	81	
80/65	35	100	66	81	
100/50	40	121	50	100	
100/65	40	121	66	100	
100/80	42	120	81	100	

**224A Reduzierkegelstutzen zum Anschweißen**  
Reducing liner weld end

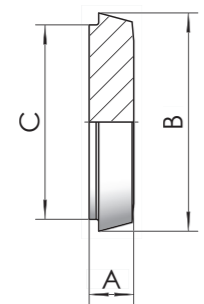
AISI 304 L poliert				AISI 316 L poliert				
DN	Art.-Nr.	Preis	Art.-Nr.	Preis	Art.-Nr.	Preis	Art.-Nr.	Preis
25/10	0224A025/010 01	a.A			0224A025/010 03	a.A		
25/15	0224A025/015 01	15,30			0224A025/015 03	21,10		
25/20	0224A025/020 01	a.A			0224A025/020 03	a.A		
32/10	0224A032/010 01	a.A			0224A032/010 03	a.A		
32/15	0224A032/015 01	24,90			0224A032/015 03	30,90		
32/20	0224A032/020 01	24,90			0224A032/020 03	30,90		
32/25	0224A032/025 01	15,70			0224A032/025 03	22,40		
40/15	0224A040/015 01	43,10			0224A040/015 03	54,00		
40/20	0224A040/020 01	43,10			0224A040/020 03	54,00		
40/25	0224A040/025 01	15,80			0224A040/025 03	22,50		
40/32	0224A040/032 01	15,60			0224A040/032 03	20,50		
50/25	0224A050/025 01	29,90			0224A050/025 03	36,70		
50/32	0224A050/032 01	23,90			0224A050/032 03	36,70		
50/40	0224A050/040 01	19,00			0224A050/040 03	24,20		
65/25	0224A065/025 01	64,40			0224A065/025 03	75,00		
65/32	0224A065/032 01	64,40			0224A065/032 03	87,90		
65/40	0224A065/040 01	31,20			0224A065/040 03	42,50		
65/50	0224A065/050 01	29,10			0224A065/050 03	33,60		
80/32	0224A080/032 01	a.A			0224A080/032 03	a.A		
80/40	0224A080/040 01	72,30			0224A080/040 03	93,40		
80/50	0224A080/050 01	43,00			0224A080/050 03	55,90		
80/65	0224A080/065 01	38,00			0224A080/065 03	44,30		
100/50	0224A100/050 01	124,10			0224A100/050 03	170,40		
100/65	0224A100/065 01	99,20			0224A100/065 03	115,00		
100/80	0224A100/080 01	78,40			0224A100/080 03	117,00		

**217 Blindgewindestutzen**  
blank male part



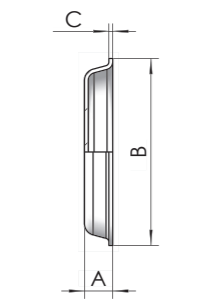
DN	A	B	C	D	E
10	21	Rd 28 x 1/8"	17		
15	21	Rd 34 x 1/8"	17		
20	24	Rd 44 x 1/6"	17		
25	24	Rd 52 x 1/6"	27		
32	24	Rd 58 x 1/6"	27		
40	24	Rd 65 x 1/6"	27		
50	24	Rd 78 x 1/6"	27		
65	28	Rd 95 x 1/6"	32		
80	30	Rd 110 x 1/4"	32		
100	30	Rd 130 x 1/4"	32		

**218 Blindkegel**  
blank liner



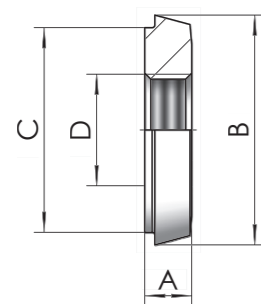
DN	A	B	C	D	E
10	9	22,5	18		
15	9	22,5	18		
20	11	36,5	30		
25	13	35	44		
32	13	50	41		
40	13	56	48		
50	14	68,5	61		
65	16	86	79		
80	16	100	93		
100	20	121	114		
125	23	150	137		
150	24	176	163		

**218A Blindkegel Blech**  
blank liner pressed from sheet



DN	A	B	C	D	E
25	10	47	1,5		
32	10	53	1,5		
40	10	60	1,5		
50	11	73	1,5		
65	12	90	1,5		
80	12	103	1,5		
100	15	123	2		

**219 Blindkegel mit Innengewinde**  
blank liner with female thread



DN	A	B	C	D	E
10	9	22	18		
15	9	22	18		
20	11	36	30		
25	13	44	35		
32	13	50	41		
40	13	56	48		
50	14	68	61		
65	16	86	79		
80	16	100	93		
100	20	121	114		
125	23	150	137		
150	24	176	163		

**217 Blindgewindestutzen**  
blank male part

DN	AISI 304 L poliert			AISI 316 L poliert		
	Art.-Nr.	Preis	Art.-Nr.	Preis	Art.-Nr.	Preis
10	0217 010 01	21,70			0217 010 03	25,60
15	0217 015 01	22,90			0217 015 03	26,90
20	0217 020 01	23,70			0217 020 03	27,70
25	0217 025 01	24,00			0217 025 03	28,00
32	0217 032 01	25,20			0217 032 03	29,00
40	0217 040 01	26,40			0217 040 03	30,20
50	0217 050 01	30,10			0217 050 03	35,60
65	0217 065 01	46,30			0217 065 03	58,00
80	0217 080 01	62,00			0217 080 03	79,00
100	0217 100 01	77,80			0217 100 03	98,00

**218 Blindkegel**  
blank liner

DN	AISI 304 L poliert			AISI 316 L poliert		
	Art.-Nr.	Preis	Art.-Nr.	Preis	Art.-Nr.	Preis
10	0218 010 01	6,50			0218 010 03	8,40
15	0218 015 01	7,30			0218 015 03	9,70
20	0218 020 01	10,00			0218 020 03	12,90
25	0218 025 01	7,50			0218 025 03	9,70
32	0218 032 01	11,00			0218 032 03	14,60
40	0218 040 01	11,50			0218 040 03	14,90
50	0218 050 01	14,30			0218 050 03	18,70
65	0218 065 01	21,30			0218 065 03	27,70
80	0218 080 01	27,90			0218 080 03	36,00
100	0218 100 01	46,30			0218 100 03	61,30
125	0218 125 01	82,70			0218 125 03	110,20
150	0218 150 01	114,20			0218 150 03	168,60

**218A Blindkegel Blech**  
blank liner pressed from sheet

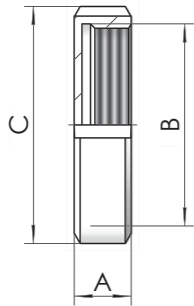
DN	AISI 316 L poliert					
	Art.-Nr.	Preis	Art.-Nr.	Preis	Art.-Nr.	Preis
25					0218A025 03	4,70
32					0218A032 03	5,00
40					0218A040 03	4,80
50					0218A050 03	6,00
65					0218A065 03	7,60
80					0218A080 03	10,30
100					0218A100 03	12,90

**219 Blindkegel mit Innengewinde**  
blank liner with female thread

DN	AISI 304 L poliert			AISI 316 L poliert		
	Art.-Nr.	Preis	Art.-Nr.	Preis	Art.-Nr.	Preis
10	0219 010 01	20,20			0219 010 03	26,20
15	0219 015 01	20,60			0219 015 03	27,00
20	0219 020 01	22,90			0219 020 03	30,20
25	0219 025 01	19,20			0219 025 03	21,60
32	0219 032 01	22,60			0219 032 03	29,90
40	0219 040 01	23,80			0219 040 03	26,00
50	0219 050 01	24,70			0219 050 03	29,80
65	0219 065 01	32,20			0219 065 03	41,60
80	0219 080 01	40,40			0219 080 03	47,50
100	0219 100 01	52,70			0219 100 03	65,30
125	0219 125 01	82,60			0219 125 03	98,00
150	0219 150 01	115,00			0219 150 03	136,00

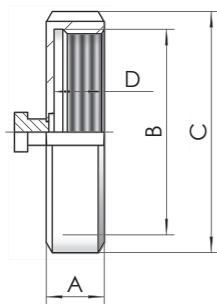


**220 Blindmutter**  
blind nut



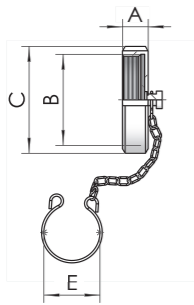
DN	A	B	C	D	E
10	18	Rd 28 x 1/8"	38		
15	18	Rd 34 x 1/6"	44		
20	21	Rd 44 x 1/6"	54		
25	21	Rd 52 x 1/6"	63		
32	21	Rd 58 x 1/6"	70		
40	21	Rd 65 x 1/6"	78		
50	22	Rd 78 x 1/6"	92		
65	25	Rd 95 x 1/6"	112		
80	30	Rd 110 x 1/4"	127		
100	31	Rd 130 x 1/4"	148		
125	35	Rd 160 x 1/4"	178		
150	40	Rd 190 x 1/4"	210		

**221 Blindmutter mit Knopf**  
blind nut with knob



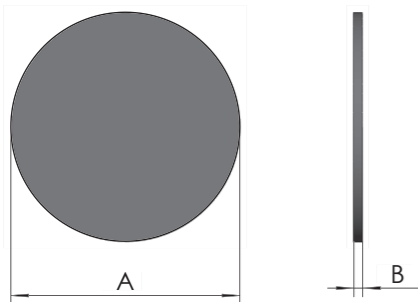
DN	A	B	C	D	E
10	18	Rd 28 x 1/8"	38	10	
15	18	Rd 34 x 1/8"	38	10	
20	21	Rd 44 x 1/8"	54	10	
25	21	Rd 52 x 1/6"	63	10	
32	21	Rd 58 x 1/6"	70	10	
40	21	Rd 65 x 1/6"	78	10	
50	22	Rd 78 x 1/6"	92	10	
65	25	Rd 95 x 1/6"	112	10	
80	30	Rd 110 x 1/6"	127	10	
100	31	Rd 130 x 1/4"	148	10	
125	35	Rd 160 x 1/4"	178	10	
150	40	Rd 190 x 1/4"	210	10	

**221K Blindmutter kpl.**  
blind nut complete



DN	A	B	C	D	E
10	18	Rd 28 x 1/8"	38		38
15	18	Rd 34 x 1/8"	44		38
20	21	Rd 44 x 1/6"	54		38
25	21	Rd 52 x 1/6"	63		38
32	21	Rd 58 x 1/6"	70		51
40	21	Rd 65 x 1/6"	78		58
50	22	Rd 78 x 1/6"	92		63
65	25	Rd 95 x 1/6"	112		84
80	30	Rd 110 x 1/4"	127		86
100	31	Rd 130 x 1/4"	148		118

**222 Dichtscheibe für Blindmutter**  
seal disc for blind nut



DN	A	B	C	D	E
10	3	28			
15	3	34			
20	3	44			
25	3	25			
32	3	58			
40	3	65			
50	3	78			
65	3	95			
80	3	110			
100	3	130			
125	3	160			
150	3	190			

**220 Blindmutter**  
blind nut

DN	AISI 304 L poliert			AISI 316 L poliert		
	Art.-Nr.	Preis	Art.-Nr.	Preis	Art.-Nr.	Preis
10	0220 010 01	17,70			0220 010 03	25,10
15	0220 015 01	17,00			0220 015 03	25,60
20	0220 020 01	16,40			0220 020 03	26,90
25	0220 025 01	13,90			0220 025 03	21,00
32	0220 032 01	14,60			0220 032 03	28,60
40	0220 040 01	14,70			0220 040 03	22,20
50	0220 050 01	17,60			0220 050 03	27,10
65	0220 065 01	24,10			0220 065 03	34,00
80	0220 080 01	37,20			0220 080 03	62,40
100	0220 100 01	53,80			0220 100 03	68,20
125	0220 125 01	93,90			0220 125 03	206,00
150	0220 150 01	285,50			0220 150 03	443,80

**221 Blindmutter mit Knopf**  
blind nut with knob

DN	AISI 304 L poliert							
	Art.-Nr.	Preis	Art.-Nr.	Preis	Art.-Nr.	Preis	Art.-Nr.	Preis
10	0221 010 01	20,20						
15	0221 015 01	19,60						
20	0221 020 01	18,90						
25	0221 025 01	16,40						
32	0221 032 01	17,90						
40	0221 040 01	18,10						
50	0221 050 01	20,40						
65	0221 065 01	26,60						
80	0221 080 01	36,80						
100	0221 100 01	56,30						
125	0221 125 01	96,80						
150	0221 150 01	288,00						

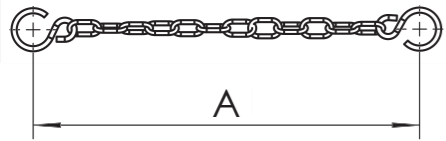
**221K Blindmutter kpl.**  
blind nut complete

DN	AISI 304 L poliert							
	Art.-Nr.	Preis	Art.-Nr.	Preis	Art.-Nr.	Preis	Art.-Nr.	Preis
10	0221K010 01	22,90						
15	0221K015 01	22,30						
20	0221K020 01	21,70						
25	0221K025 01	18,70						
32	0221K032 01	20,00						
40	0221K040 01	19,90						
50	0221K050 01	23,50						
65	0221K065 01	30,30						
80	0221K080 01	44,40						
100	0221K100 01	62,20						

**222 Dichtscheibe für Blindmutter**  
seal disc for blind nut

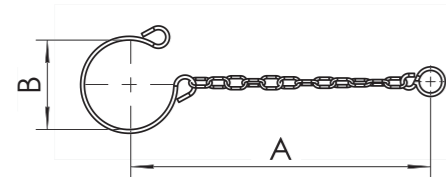
DN	Perbunan		Viton		PTFE		EPDM	
	Art.-Nr.	Preis	Art.-Nr.	Preis	Art.-Nr.	Preis	Art.-Nr.	Preis
10	0222 010 01	0,40	0222 010 02	2,00	0222 010 04	1,10	0222 010 05	1,00
15	0222 015 01	0,40	0222 015 02	2,40	0222 015 04	1,20	0222 015 05	0,70
20	0222 020 01	0,40	0222 020 02	2,80	0222 020 04	2,40	0222 020 05	0,80
25	0222 025 01	0,60	0222 025 02	3,80	0222 025 04	3,50	0222 025 05	1,00
32	0222 032 01	0,80	0222 032 02	4,00	0222 032 04	4,50	0222 032 05	1,60
40	0222 040 01	0,90	0222 040 02	6,90	0222 040 04	5,20	0222 040 05	1,20
50	0222 050 01	1,00	0222 050 02	9,50	0222 050 04	5,80	0222 050 05	1,20
65	0222 065 01	1,20	0222 065 02	10,80	0222 065 04	6,60	0222 065 05	1,40
80	0222 080 01	1,60	0222 080 02	12,80	0222 080 04	7,20	0222 080 05	2,20
100	0222 100 01	2,00	0222 100 02	17,80	0222 100 04	9,30	0222 100 05	2,40
125	0222 125 01	2,80	0222 125 02	25,00	0222 125 04	13,80	0222 125 05	3,20
150	0222 150 01	3,80	0222 150 02	38,50	0222 150 04	16,90	0222 150 05	3,40

**223 Kette mit 2 S-Haken**  
chain



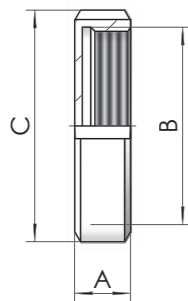
DN	A	B	C	D	E
10	110	30			
15	110	30			
20	110	30			
25	110	41			
32	110	41			
40	130	50			
50	160	63			
65	160	80			
80	230	95			
100	230	115			

**223B Kette mit Öse und S-Haken**  
chain



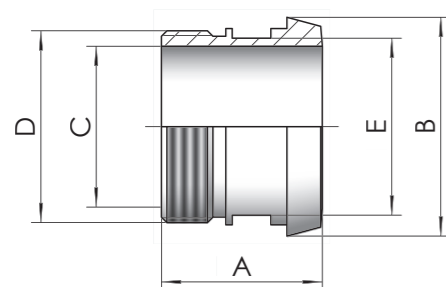
DN	A	B	C	D	E
25	115	41			
32	120	41			
40	140	50			
50	150	63			
65	160	80			
80	220	95			
100	230	115			

**221P Blindmutter kpl. Kunststoff**  
blind nut complete plastic



DN	A	B	C	D	E
25	21	Rd 52 x 1/6"	63		
32	21	Rd 58 x 1/6"	70		
40	21	Rd 65 x 1/6"	78		
50	22	Rd 78 x 1/6"	92		

**227 Kegeleinschraubstutzen**  
male thread liner adapter



DN	A	B	C	D	E
10	38	22	10	G 3/8"	SW 14
15	38	28	16	G 1/2"	SW 19
20	40	36	20	G 3/4"	SW 27
25	50	44	26	G 1"	SW 30
32	50	50	32	G 1 1/4"	SW 36
40	50	56	38	G 1 1/2"	SW 44
50	50	68	50	G 2"	SW 55
65	55	86	66	G 2 1/2"	SW 70
80	60	100	81	G 3"	SW 88
100	70	121	100	G 4"	SW 110

**223 Kette mit 2 S-Haken**  
chain

AISI 304 L poliert							
DN	Art.-Nr.	Preis	Art.-Nr.	Preis	Art.-Nr.	Preis	Art.-Nr.
10	0223 010 01	9,20					
15	0223 015 01	9,20					
20	0223 020 01	9,20					
25	0223 025 01	9,20					
32	0223 032 01	9,90					
40	0223 040 01	10,30					
50	0223 050 01	11,40					
65	0223 065 01	12,00					
80	0223 080 01	12,50					
100	0223 100 01	14,90					

**223B Kette mit Öse und S-Haken**  
chain

AISI 304 L poliert							
DN	Art.-Nr.	Preis	Art.-Nr.	Preis	Art.-Nr.	Preis	Art.-Nr.
25	0223B025 01	7,20					
32	0223B032 01	7,30					
40	0223B040 01	7,50					
50	0223B050 01	8,00					
65	0223B065 01	8,50					
80	0223B080 01	9,20					
100	0223B100 01	10,50					

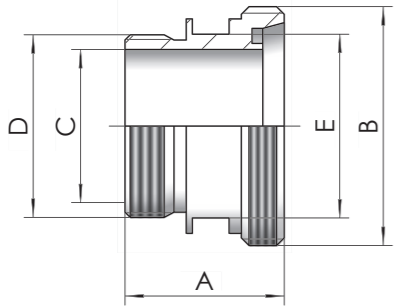
**221P Blindmutter kpl. Kunststoff**  
blind nut complete plastic

Kunststoff blau							
DN	Art.-Nr.	Preis	Art.-Nr.	Preis	Art.-Nr.	Preis	Art.-Nr.
25	0221P025 10	a.A.					
32	0221P032 10	a.A.					
40	0221P040 10	a.A.					
50	0221P050 10	a.A.					

**227 Kegeleinschraubstutzen**  
male thread liner adapter

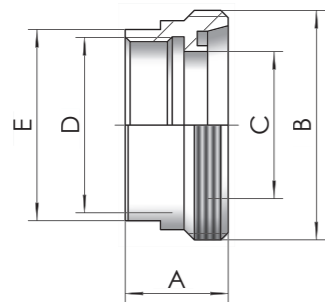
AISI 304 L poliert				AISI 316 L poliert			
DN	Art.-Nr.	Preis	Art.-Nr.	Preis	Art.-Nr.	Preis	Art.-Nr.
10	0227 010 01	18,50			0227 010 03	30,20	
15	0227 015 01	17,10			0227 015 03	31,00	
20	0227 020 01	19,10			0227 020 03	31,90	
25	0227 025 01	19,50			0227 025 03	29,50	
32	0227 032 01	22,80			0227 032 03	31,20	
40	0227 040 01	23,90			0227 040 03	36,00	
50	0227 050 01	29,10			0227 050 03	43,50	
65	0227 065 01	49,50			0227 065 03	82,80	
80	0227 080 01	75,70			0227 080 03	125,50	
100	0227 100 01	111,30			0227 100 03	173,60	

**228 Gewindeeinschraubstutzen**  
male part adapter



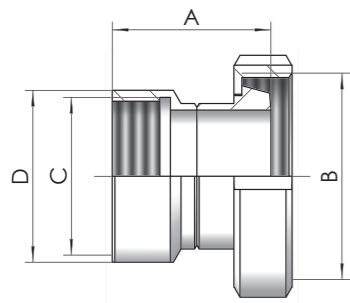
DN	A	B	C	D	E
10	40	Rd 28 x 1/8"	10	G 3/8"	SW 19
15	40	Rd 34 x 1/8"	16	G 1/2"	SW 24
20	42	Rd 44 x 1/6"	20	G 3/4"	SW 30
25	48	Rd 52 x 1/6"	26	G 1"	SW 36
32	48	Rd 58 x 1/4"	32	G 1 1/4"	SW 46
40	50	Rd 65 x 1/6"	38	G 1 1/2"	SW 50
50	52	Rd 78 x 1/6"	50	G 2"	SW 60
65	56	Rd 95 x 1/6"	66	G 2 1/2"	SW 75
80	66	Rd 110 x 1/4"	81	G 3"	SW 90
100	72	Rd 130 x 1/4"	100	G 4"	SW 105

**229 Gewindeaufschraubstutzen**  
ferrule male part adapter



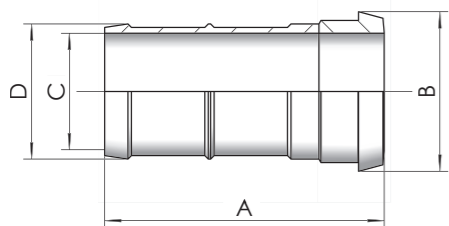
DN	A	B	C	D	E
10	30	Rd 28 x 1/8"	10	G 3/8"	SW 19
15	30	Rd 34 x 1/8"	16	G 1/2"	SW 24
20	30	Rd 44 x 1/6"	20	G 3/4"	SW 30
25	35	Rd 52 x 1/6"	26	G 1"	SW 41
32	35	Rd 58 x 1/6"	32	G 1 1/4"	SW 46
40	35	Rd 65 x 1/6"	38	G 1 1/2"	SW 55
50	35	Rd 78 x 1/6"	50	G 2"	SW 65
65	38	Rd 95 x 1/6"	66	G 2 1/2"	SW 80
80	43	Rd 110 x 1/4"	81	G 3"	SW 95
100	50	Rd 130 x 1/4"	100	G 4"	SW 117

**230 Kegelaufschraubstutzen**  
ferrule thread liner adapter



DN	A	B	C	D	E
10	37	Rd 28 x 1/8"	G 3/8"	SW 19	
15	42	Rd 34 x 1/8"	G 1/2"	SW 24	
20	43	Rd 44 x 1/6"	G 3/4"	SW 30	
25	52	Rd 52 x 1/6"	G 1"	SW 36	
32	55	Rd 58 x 1/6"	G 1 1/4"	SW 46	
40	56	Rd 65 x 1/6"	G 1 1/2"	SW 55	
50	60	Rd 78 x 1/6"	G 2"	SW 65	
65	64	Rd 95 x 1/6"	G 2 1/2"	SW 80	
80	74	Rd 110 x 1/4"	G 3"	SW 95	
100	89	Rd 130 x 1/4"	G 4"	SW 115	

**232 Schlauchkegelstutzen**  
liner hose fitting



DN	A	B	C	D	E
10	50	22	10	15	
15	60	28	16	21	
20	70	36	20	27	
25	80	44	26	32	
32	90	50	32	40	
40	105	56	38	48	
50	120	68	50	58	
65	140	86	66	76	
80	160	100	81	90	
100	180	120	100	110	

**228 Gewindeeinschraubstutzen**  
male part adapter

AISI 304 L poliert				AISI 316 L poliert			
DN	Art.-Nr.	Preis	Art.-Nr.	Preis	Art.-Nr.	Preis	
10	0228 010 01	16,50			0228 010 03	27,20	
15	0228 015 01	16,80			0228 015 03	28,00	
20	0228 020 01	21,50			0228 020 03	35,70	
25	0228 025 01	25,30			0228 025 03	42,00	
32	0228 032 01	27,40			0228 032 03	39,90	
40	0228 040 01	30,30			0228 040 03	45,90	
50	0228 050 01	39,00			0228 050 03	56,70	
65	0228 065 01	62,20			0228 065 03	84,50	
80	0228 080 01	95,50			0228 080 03	161,80	
100	0228 100 01	180,20			0228 100 03	a.A.	

**229 Gewindeaufschraubstutzen**  
ferrule male part adapter

AISI 304 L poliert				AISI 316 L poliert			
DN	Art.-Nr.	Preis	Art.-Nr.	Preis	Art.-Nr.	Preis	
10	0229 010 01	23,50			0229 010 03	35,40	
15	0229 015 01	23,30			0229 015 03	34,00	
20	0229 020 01	23,60			0229 020 03	38,50	
25	0229 025 01	23,90			0229 025 03	35,70	
32	0229 032 01	27,60			0229 032 03	39,70	
40	0229 040 01	28,60			0229 040 03	42,00	
50	0229 050 01	31,40			0229 050 03	45,60	
65	0229 065 01	52,30			0229 065 03	83,80	
80	0229 080 01	141,70			0229 080 03	201,20	
100	0229 100 01	184,40			0229 100 03	a.A.	

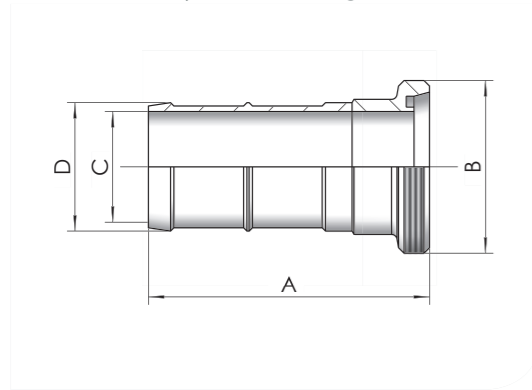
**230 Kegelaufschraubstutzen**  
ferrule thread liner adapter

AISI 304 L poliert				AISI 316 L poliert			
DN	Art.-Nr.	Preis	Art.-Nr.	Preis	Art.-Nr.	Preis	
10	0230 010 01	45,60			0230 010 03	76,30	
15	0230 015 01	49,40			0230 015 03	79,30	
20	0230 020 01	54,00			0230 020 03	81,00	
25	0230 025 01	45,90			0230 025 03	76,30	
32	0230 032 01	62,00			0230 032 03	93,40	
40	0230 040 01	58,30			0230 040 03	79,40	
50	0230 050 01	66,50			0230 050 03	98,10	
65	0230 065 01	116,10			0230 065 03	171,80	
80	0230 080 01	147,90			0230 080 03	183,20	
100	0230 100 01	207,50			0230 100 03	a.A.	

**232 Schlauchkegelstutzen**  
liner hose fitting

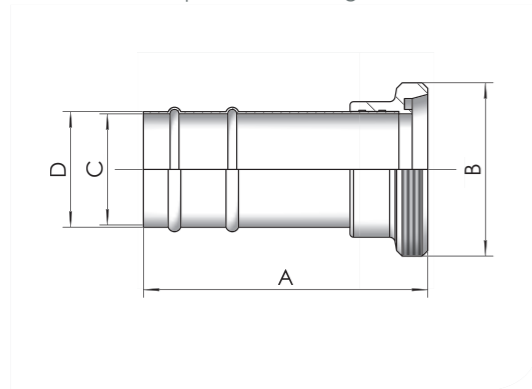
AISI 304 L poliert				AISI 316 L poliert			
DN	Art.-Nr.	Preis	Art.-Nr.	Preis	Art.-Nr.	Preis	
10	0232 010 01	23,30			0232 010 03	38,10	
15	0232 015 01	23,50			0232 015 03	38,40	
20	0232 020 01	23,90			0232 020 03	39,00	
25	0232 025 01	24,10			0232 025 03	39,40	
32	0232 032 01	31,00			0232 032 03	46,40	
40	0232 040 01	38,20			0232 040 03	60,10	
50	0232 050 01	45,10			0232 050 03	69,50	
65	0232 065 01	65,50			0232 065 03	101,90	
80	0232 080 01	96,80			0232 080 03	150,90	
100	0232 100 01	154,00			0232 100 03	200,60	

**233 Schlauchgewindestutzen**  
male part hose fitting



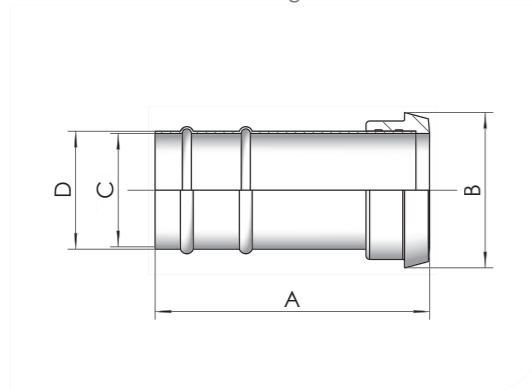
DN	A	B	C	D	E
10	54	Rd 28 x 1/8"	10	15	
15	64	Rd 34 x 1/8"	16	21	
20	76	Rd 44 x 1/6"	20	27	
25	87	Rd 52 x 1/6"	26	32	
32	97	Rd 65 x 1/6"	32	40	
40	112	Rd 78 x 1/6"	38	48	
50	127	Rd 95 x 1/6"	50	58	
65	148	Rd 110 x 1/4"	66	76	
80	168	Rd 130 x 1/4"	81	90	
100	190	Rd 150 x 1/4"	100	110	

**234 Schlauchgewindestutzen Rohrtülle**  
male part hose fitting



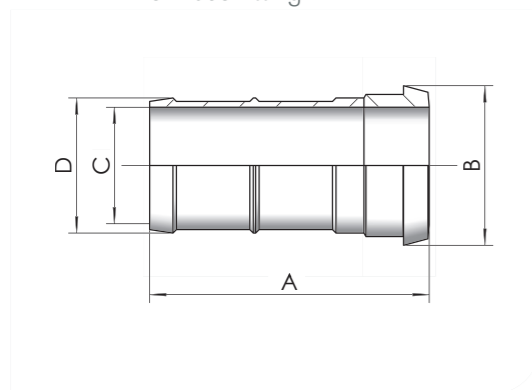
DN	A	B	C	D	E
25	89	Rd 52x1/6"	26	28	
32	99	Rd 58x1/6"	32	34	
40	113	Rd 65x1/6"	38	40	
50	128	Rd 78x1/6"	50	52	
65	155	Rd 95x1/6"	66	70	
80	207	Rd 110x1/4"	81	85	
100	229	Rd 130x1/4"	100	104	

**235 Schlauchkegelstutzen Rohrtülle**  
liner hose fitting



DN	A	B	C	D	E
25	82	44	26	28	
32	92	50	32	34	
40	106	56	38	40	
50	121	68	50	52	
65	147	86	66	70	
80	199	100	81	85	
100	219	120	100	104	

**236 Schlauchkegelstutzen Bierschlauch-Ausführung**  
liner hose fitting



DN	A	B	C	D	E
25	80	44	24	30	
32	90	50	28	34	
40	105	56	32	43	
50	120	68	45	53	
65	140	86	60	68	
80	160	100	74	83	
100	180	120	93	103	

**233 Schlauchgewindestutzen**  
male part hose fitting

AISI 304 L poliert			AISI 316 L poliert			
DN	Art.-Nr.	Preis	Art.-Nr.	Preis	Art.-Nr.	Preis
10	0233 010 01	25,50			0233 010 03	39,10
15	0233 015 01	25,80			0233 015 03	39,60
20	0233 020 01	26,00			0233 020 03	40,30
25	0233 025 01	26,30			0233 025 03	41,00
32	0233 032 01	31,80			0233 032 03	49,30
40	0233 040 01	40,90			0233 040 03	64,40
50	0233 050 01	49,20			0233 050 03	72,70
65	0233 065 01	72,80			0233 065 03	a.A.
80	0233 080 01	104,60			0233 080 03	a.A.
100	0233 100 01	153,60			0233 100 03	a.A.

**234 Schlauchgewindestutzen Rohrtülle**  
male part hose fitting

			AISI 316 L poliert			
DN	Art.-Nr.	Preis	Art.-Nr.	Preis	Art.-Nr.	Preis
25					0234 025 03	26,10
32					0234 032 03	26,70
40					0234 040 03	28,20
50					0234 050 03	31,10
65					0234 065 03	46,90
80					0234 080 03	a.A.
100					0234 100 03	a.A.

**235 Schlauchkegelstutzen Rohrtülle**  
liner hose fitting

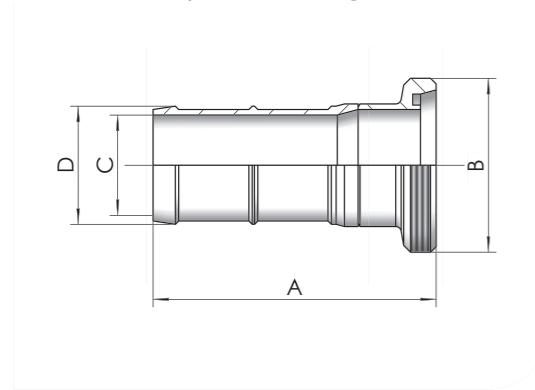
			AISI 316 L poliert			
DN	Art.-Nr.	Preis	Art.-Nr.	Preis	Art.-Nr.	Preis
25					0235 025 03	22,20
32					0235 032 03	24,60
40					0235 040 03	25,10
50					0235 050 03	28,60
65					0235 065 03	43,10
80					0235 080 03	a.A.
100					0235 100 03	a.A.

**236 Schlauchkegelstutzen Bierschlauch-Ausführung**  
liner hose fitting

AISI 304 L poliert			AISI 316 L poliert			
DN	Art.-Nr.	Preis	Art.-Nr.	Preis	Art.-Nr.	Preis
25	0236 025 01	23,60			0236 025 03	33,40
32	0236 032 01	32,50			0236 032 03	44,00
40	0236 040 01	36,00			0236 040 03	36,40
50	0236 050 01	42,30			0236 050 03	76,80
65	0236 065 01	a.A.			0236 065 03	a.A.
80	0236 080 01	a.A.			0236 080 03	a.A.
100	0236 100 01	a.A.			0236 100 03	a.A.

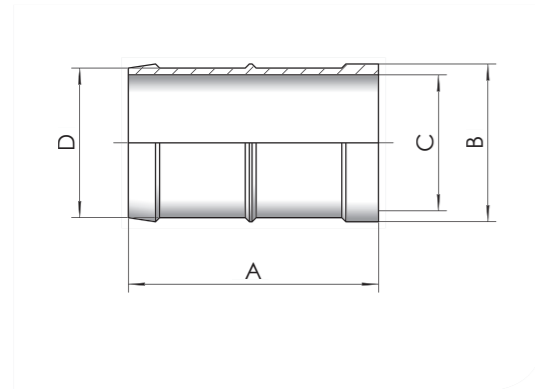


**237 Schlauchgewindestutzen Bierschlauch-Ausführung**  
male part hose fitting



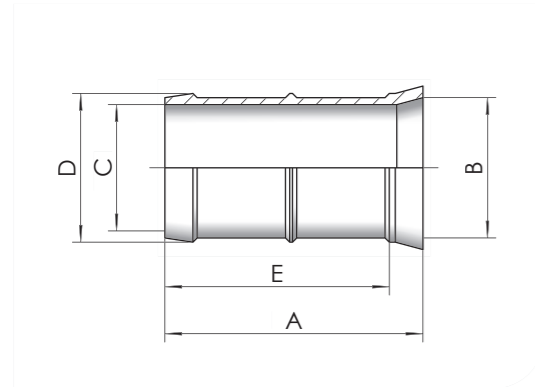
DN	A	B	C	D	E
25	87	Rd 52 x 1/6"	24	30	
32	97	Rd 58 x 1/6"	28	34	
40	112	Rd 65 x 1/6"	32	43	
50	127	Rd 78 x 1/6"	45	53	
65	148	Rd 95 x 1/6"	60	68	
80	168	Rd 110 x 1/4"	74	83	
100	190	Rd 130 x 1/4"	93	103	

**238 Schlauchtülle DIN-Ausführung**  
hose nozzle



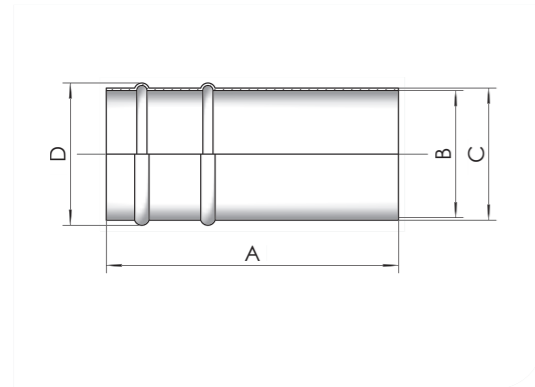
DN	A	B	C	D	E
10	33	15	10	13	
15	43	21	16	19	
20	52	27	20	25	
25	58	32	26	30	
32	65	40	32	38	
40	79	48	38	45	
50	92	58	50	55	
65	108	76	66	73	
80	123	90	81	87	
100	136	110	100	95	

**238B Schlauchtülle für Bierschläuche**  
hose nozzle



DN	A	B	C	D	E
25	58	26	24	30	48
32	65	32	28	34	58
40	79	38	32	43	70
50	92	50	45	53	80
65	108	66	60	68	97
80	123	81	74	83	115
100	136	100	93	103	130

**239 Schlauchtülle Rohrausführung**  
hose nozzle



DN	A	B	C	D	E
25	75	26	28	31	
32	85	32	34	37	
40	100	38	40	43	
50	115	50	52	56	
65	140	66	70	74	
80	190	81	85	89	
100	210	100	104	109	

**237 Schlauchgewindestutzen Bierschlauch-Ausführung**  
male part hose fitting

DN	AISI 304 L poliert			AISI 316 L poliert		
	Art.-Nr.	Preis	Art.-Nr.	Preis	Art.-Nr.	Preis
25	0237 025 01	24,10			0237 025 03	41,20
32	0237 032 01	38,80			0237 032 03	45,60
40	0237 040 01	36,70			0237 040 03	53,50
50	0237 050 01	43,30			0237 050 03	59,70
65	0237 065 01	a.A.			0237 065 03	a.A.
80	0237 080 01	a.A.			0237 080 03	a.A.
100	0237 100 01	a.A.			0237 100 03	a.A.

**238 Schlauchtülle DIN-Ausführung**  
hose nozzle

DN	AISI 304 L poliert			AISI 316 L poliert		
	Art.-Nr.	Preis	Art.-Nr.	Preis	Art.-Nr.	Preis
10	0238 010 01	a.A.			0238 010 03	a.A.
15	0238 015 01	a.A.			0238 015 03	a.A.
20	0238 020 01	a.A.			0238 020 03	a.A.
25	0238 025 01	17,70			0238 025 03	21,00
32	0238 032 01	22,20			0238 032 03	25,80
40	0238 040 01	43,30			0238 040 03	44,50
50	0238 050 01	41,40			0238 050 03	48,50
65	0238 065 01	59,50			0238 065 03	62,70
80	0238 080 01	a.A.			0238 080 03	a.A.
100	0238 100 01	a.A.			0238 100 03	a.A.

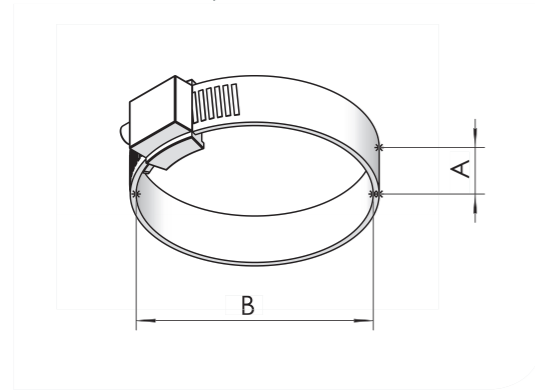
**238B Schlauchtülle für Bierschläuche**  
hose nozzle

DN	AISI 304 L poliert			AISI 316 L poliert		
	Art.-Nr.	Preis	Art.-Nr.	Preis	Art.-Nr.	Preis
25	0238B025 01	12,20			0238B025 03	13,50
32	0238B032 01	21,10			0238B032 03	22,40
40	0238B040 01	17,60			0238B040 03	24,90
50	0238B050 01	27,90			0238B050 03	36,10
65	0238B065 01	a.A.			0238B065 03	a.A.
80	0238B080 01	a.A.			0238B080 03	a.A.
100	0238B100 01	a.A.			0238B100 03	a.A.

**239 Schlauchtülle Rohrausführung**  
hose nozzle

DN	AISI 316 L poliert					
	Art.-Nr.	Preis	Art.-Nr.	Preis	Art.-Nr.	Preis
25					0239 025 03	a.A.
32					0239 032 03	a.A.
40					0239 040 03	a.A.
50					0239 050 03	a.A.
65					0239 065 03	a.A.
80					0239 080 03	a.A.
100					0239 100 03	a.A.

**1037 Schneckenschlauchklemme**  
hose clip

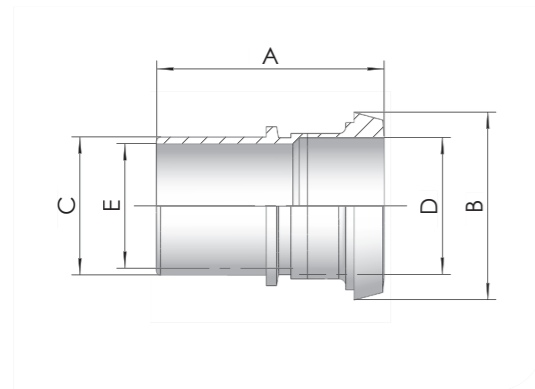


DN	A	B	C	D	E
10	9	8-14			
16	9	11-17			
20	9	13-20			
25	12	15-24			
32	12	22-32			
40	12	26-38			
50	12	38-50			
60	12	44-56			
70	12	50-65			
80	12	58-75			
90	12	68-85			
100	12	77-95			
110	12	87-112			

**1037 Schneckenschlauchklemme**  
hose clip

DN	Art.-Nr.	Preis	Art.-Nr.	Preis	blank Art.-Nr.	Preis	Art.-Nr.	Preis
10					1037 010 03	3,20		
16					1037 016 03	3,60		
20					1037 020 03	3,80		
25					1037 025 03	4,20		
32					1037 032 03	4,50		
40					1037 040 03	4,70		
50					1037 050 03	5,30		
60					1037 060 03	5,50		
70					1037 070 03	5,90		
80					1037 080 03	6,30		
90					1037 090 03	7,20		
100					1037 100 03	8,40		
110					1037 110 03	9,30		

**262 Schlauchkegelstutzen für Klemmschalen**  
hose liner

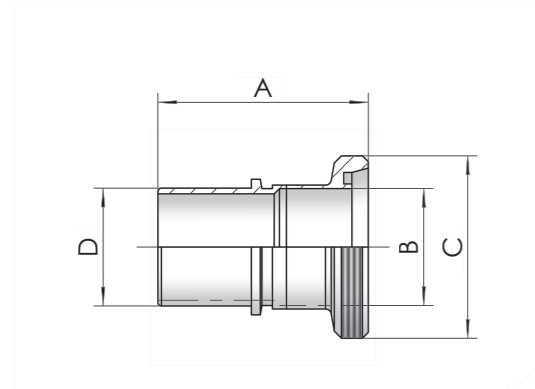


DN	A	B	C	D	E
25	70	44	25,4	26	21
32	73	50	32,4	32	28
40	74	56	38,4	38	33,5
50	83	68,5	50,4	50	45,5
65	103	86	63,4	66	58,5

**262 Schlauchkegelstutzen für Klemmschalen**  
hose liner

AISI 304 L poliert								
DN	Art.-Nr.	Preis	Art.-Nr.	Preis	Art.-Nr.	Preis	Art.-Nr.	Preis
25	0262 025 01	a.A.						
32	0262 032 01	a.A.						
40	0262 040 01	a.A.						
50	0262 050 01	a.A.						
65	0262 065 01	a.A.						

**263 Schlauchgewindestutzen für Klemmschalen**  
hose male

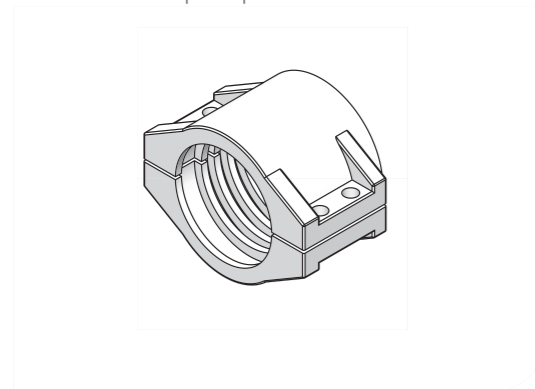


DN	A	B	C	D	E
25	77	26	Rd 65 x 1/6"	25,4	
32	80	32	Rd 68 x 1/6"	32,4	
40	80	38	Rd 65 x 1/6"	38,4	
50	90	50	Rd 78 x 1/6"	50,4	
65	110	66	Rd 95 x 1/6"	63,4	

**263 Schlauchgewindestutzen für Klemmschalen**  
hose male

AISI 304 L poliert								
DN	Art.-Nr.	Preis	Art.-Nr.	Preis	Art.-Nr.	Preis	Art.-Nr.	Preis
25	0263 025 01	a.A.						
32	0263 032 01	a.A.						
40	0263 040 01	a.A.						
50	0263 050 01	a.A.						
65	0263 065 01	a.A.						

**264 Klemmschalen Alu DIN 14420**  
Clamps 2-piece

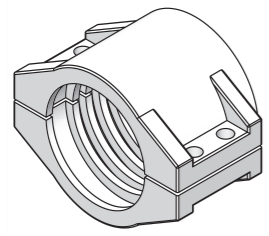


DN	A	B	C	D	E
25	25 x 6				
32	32 x 8				
40	40 x 10				
50	50 x 10				
65	65 x 10				

**264 Klemmschalen Alu DIN 14420**  
Clamps 2-piece

Aluminium								
DN	Art.-Nr.	Preis	Art.-Nr.	Preis	Art.-Nr.	Preis	Art.-Nr.	Preis
25	0264 025 01	a.A.						
32	0264 032 01	a.A.						
40	0264 040 01	a.A.						
50	0264 050 01	a.A.						
65	0264 065 01	a.A.						

**265 Klemmschalen VA DIN 14420**  
Clamps 2-piece

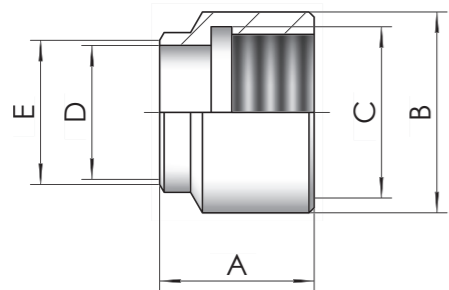


DN	A	B	C	D	E
25	25 x 6				
32	32 x 8				
40	40 x 10				
50	50 x 10				
65	65 x 8				

**265 Klemmschalen VA DIN 14420**  
Clamps 2-piece

Edelstahl							
DN	Art.-Nr.	Preis	Art.-Nr.	Preis	Art.-Nr.	Preis	Art.-Nr.
25	0265 025 01	a.A.					
32	0265 032 01	a.A.					
40	0265 040 01	a.A.					
50	0265 050 01	a.A.					
65	0265 065 01	a.A.					

**305Z Muffe abgesetzt für Rohre DIN EN 10357**  
muff

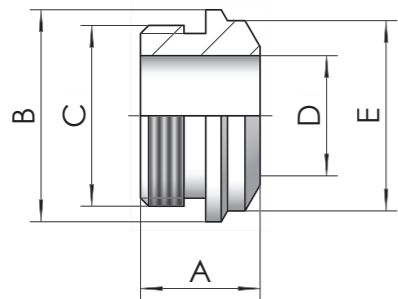


Zoll	A	B	C	D	E
3/8"	20	22	R 3/8"	10	15
1/2"	25	28	R 1/2"	16	21
3/4"	25	32	R 3/4"	20	25
1"	30	39	R 1"	26	31
1 1/4"	30	49	R 1 1/4"	32	37
1 1/2"	30	59	R 1 1/2"	38	43
2"	32	69	R 2"	50	55
2 1/2"	32	85	R 2 1/2"	66	72
3"	37	100	R 3"	81	87
4"	45	125	R 4"	100	106

**305Z Muffe abgesetzt für Rohre DIN EN 10357**  
muff

AISI 316 L metallblank							
Zoll	Art.-Nr.	Preis	Art.-Nr.	Preis	Art.-Nr.	Preis	Art.-Nr.
3/8"					0305Z038 03	16,40	
1/2"					0305Z012 03	16,60	
3/4"					0305Z034 03	16,80	
1"					0305Z100 03	17,00	
1 1/4"					0305Z114 03	24,20	
1 1/2"					0305Z112 03	25,00	
2"					0305Z200 03	34,40	
2 1/2"					0305Z212 03	62,80	
3"					0305Z300 03	72,50	
4"					0305Z400 03	98,50	

**306Z Nippel mit Bund für Rohre DIN EN 10357**  
nipple

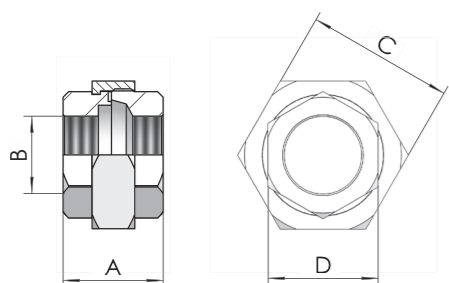


Zoll	A	B	C	D	E
3/8"	22	22	R 3/8"	10	18
1/2"	22	28	R 1/2"	16	24
3/4"	22	32	R 3/4"	20	30
1"	22	39	R 1"	26	35
1 1/4"	25	49	R 1 1/4"	32	41
1 1/2"	26	56	R 1 1/2"	38	48
2"	28	68	R 2"	50	61
2 1/2"	32	85	R 2 1/2"	66	79
3"	37	100	R 3"	81	93
4"	44	120	R 4"	100	114

**306Z Nippel mit Bund für Rohre DIN EN 10357**  
nipple

AISI 316 L metallblank							
Zoll	Art.-Nr.	Preis	Art.-Nr.	Preis	Art.-Nr.	Preis	Art.-Nr.
3/8"					0306Z038 03	12,50	
1/2"					0306Z012 03	10,20	
3/4"					0306Z034 03	14,40	
1"					0306Z100 03	16,80	
1 1/4"					0306Z114 03	20,20	
1 1/2"					0306Z112 03	20,70	
2"					0306Z200 03	30,50	
2 1/2"					0306Z212 03	35,70	
3"					0306Z300 03	54,60	
4"					0306Z400 03	64,20	

**301Z Verschraubung kon. IG / IG**  
union

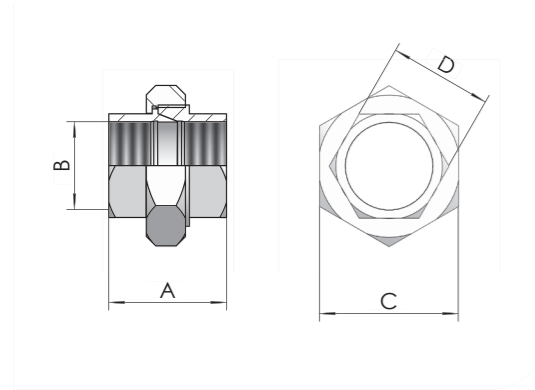


Zoll	A	B	C	D	E
1/4"	30	R 1/4"	SW 31	SW 18	
3/8"	36	R 3/8"	SW 35	SW 22	
1/2"	40	R 1/2"	SW 40	SW 27	
3/4"	45	R 3/4"	SW 47	SW 31	
1"	52	R 1"	SW 55	SW 39	
1 1/4"	58	R 1 1/4"	SW 63	SW 48	
1 1/2"	59	R 1 1/2"	SW 71	SW 53	
2"	62	R 2"	SW 82	SW 65	
2 1/2"	71	R 2 1/2"	SW 105	SW 83	

**301Z Verschraubung kon. IG / IG**  
union

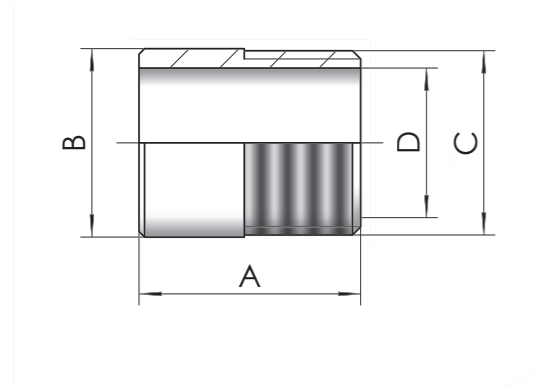
AISI 316 L metallblank							
Zoll	Art.-Nr.	Preis	Art.-Nr.	Preis	Art.-Nr.	Preis	Art.-Nr.
1/4"					0301Z014 03	22,10	
3/8"					0301Z038 03	22,70	
1/2"					0301Z012 03	24,20	
3/4"					0301Z034 03	36,70	
1"					0301Z100 03	47,00	
1 1/4"					0301Z114 03	63,50	
1 1/2"					0301Z112 03	72,20	
2"					0301Z200 03	94,60	
2 1/2"					0301Z212 03	135,70	

**302Z Verschraubung flachdichtend IG / IG**  
union



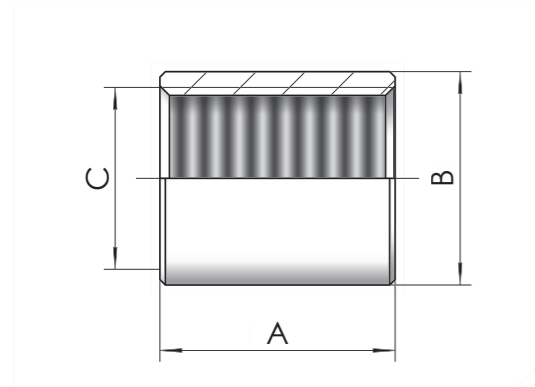
Zoll	A	B	C	D	E
1/4"	31	R 1/4"	SW 27	SW 16	
3/8"	35	R 3/8"	SW 34	SW 21	
1/2"	40	R 1/2"	SW 40	SW 27	
3/4"	44	R 3/4"	SW 46	SW 31	
1"	52	R 1"	SW 55	SW 39	
1 1/4"	58	R 1 1/4"	SW 64	SW 48	
1 1/2"	59	R 1 1/2"	SW 71	SW 54	
2"	61	R 2"	SW 85	SW 67	
2 1/2"	72	R 2 1/2"	SW 105	SW 84	

**240Z Nippel mit Rohrgewinde DIN EN 10241**  
nipple



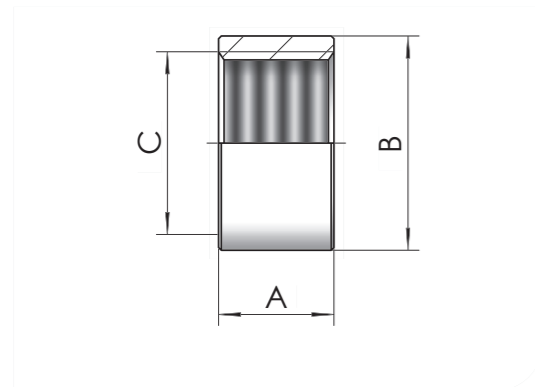
Zoll	A	B	C	D	E
1/8"	30	10	R 1/8"	6	
1/4"	30	13	R 1/4"	9	
3/8"	30	17	R 3/8"	13	
1/2"	35	21	R 1/2"	15	
3/4"	40	27	R 3/4"	21	
1"	40	34	R 1"	27	
1 1/4"	50	42	R 1 1/4"	36	
1 1/2"	50	48	R 1 1/2"	42	
2"	50	60	R 2"	54	
2 1/2"	60	76	R 2 1/2"	68	
3"	65	89	R 3"	80	
4"	80	114,3	R 4"	106,3	

**241Z Muffe mit Rohrgewinde DIN EN 10241**  
muff



Zoll	A	B	C	D	E
1/8"	17	14	R 1/8"		
1/4"	25	17	R 1/4"		
3/8"	26	21	R 3/8"		
1/2"	34	26	R 1/2"		
3/4"	36	32	R 3/4"		
1"	43	39	R 1"		
1 1/4"	48	48	R 1 1/4"		
1 1/2"	24	54	R 1 1/2"		
2"	56	66	R 2"		
2 1/2"	65	82	R 2 1/2"		
3"	71	95	R 3"		
4"	83	122	R 4"		

**241H halbe Muffe mit Rohrgewinde**  
muff



DN	A	B	C	D	E
6	10	14	R 1/8"		
8	11	18,50	R 1/4"		
10	12	21,5	R 3/8"		
15	15	26,5	R 1/2"		
20	17	32,5	R 3/4"		
25	19,5	40,0	R 1"		
32	22,0	48,3	R 1 1/4"		
40	22,0	54,5	R 1 1/2"		
50	26,0	66,3	R 2"		
65	30,5	82,0	R 2 1/2"		
80	34,0	95,0	R 3"		
100	39,0	125,0	R 4"		

**302Z Verschraubung flachdichtend IG / IG**  
union

Zoll	Art.-Nr.	Preis	Art.-Nr.	Preis	AISI 316 L metallblank	
					Art.-Nr.	Preis
1/4"					0302Z014 03	22,00
3/8"					0302Z038 03	22,70
1/2"					0302Z012 03	24,20
3/4"					0302Z034 03	36,70
1"					0302Z100 03	47,00
1 1/4"					0302Z114 03	63,50
1 1/2"					0302Z112 03	72,20
2"					0302Z200 03	94,60
2 1/2"					0302Z212 03	135,70

**240Z Nippel mit Rohrgewinde DIN EN 10241**  
nipple

Zoll	Art.-Nr.	Preis	Art.-Nr.	Preis	AISI 316 TI metallblank	
					Art.-Nr.	Preis
1/8"					0240Z018 03	2,50
1/4"					0240Z014 03	2,80
3/8"					0240Z038 03	4,00
1/2"					0240Z012 03	3,70
3/4"					0240Z034 03	4,00
1"					0240Z100 03	7,00
1 1/4"					0240Z114 03	7,10
1 1/2"					0240Z112 03	8,60
2"					0240Z200 03	10,90
2 1/2"					0240Z212 03	18,90
3"					0240Z300 03	24,70
4"					0240Z400 03	48,60

**241Z Muffe mit Rohrgewinde DIN EN 10241**  
muff

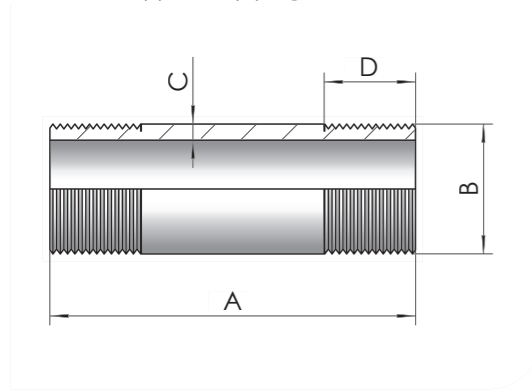
Zoll	Art.-Nr.	Preis	Art.-Nr.	Preis	AISI 316 TI metallblank	
					Art.-Nr.	Preis
1/8"					0241Z018 03	a.A.
1/4"					0241Z014 03	a.A.
3/8"					0241Z038 03	5,00
1/2"					0241Z012 03	5,70
3/4"					0241Z034 03	7,20
1"					0241Z100 03	11,50
1 1/4"					0241Z114 03	13,00
1 1/2"					0241Z112 03	16,00
2"					0241Z200 03	26,80
2 1/2"					0241Z212 03	46,00
3"					0241Z300 03	50,40
4"					0241Z400 03	65,30

**241H halbe Muffe mit Rohrgewinde**  
muff

DN	Art.-Nr.	Preis	Art.-Nr.	Preis	AISI 316 TI metallblank	
					Art.-Nr.	Preis
6					0241H018 03	1,90
8					0241H014 03	2,20
10					0241H038 03	3,60
15					0241H012 03	2,30
20					0241H034 03	3,80
25					0241H100 03	6,00
32					0241H114 03	a.A.
40					0241H112 03	6,60
50					0241H200 03	12,10
65					0241H212 03	a.A.
80					0241H300 03	a.A.
100					0241H400 03	a.A.

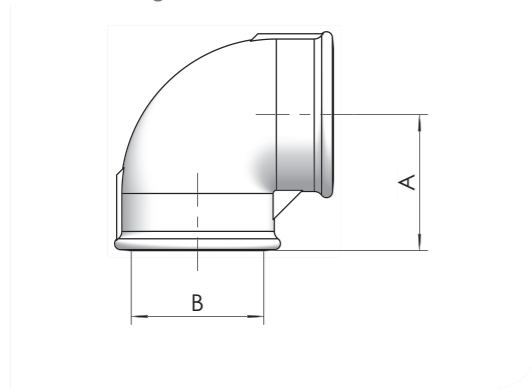


**1307Z Rohrdoppelnippel**  
nipple for piping



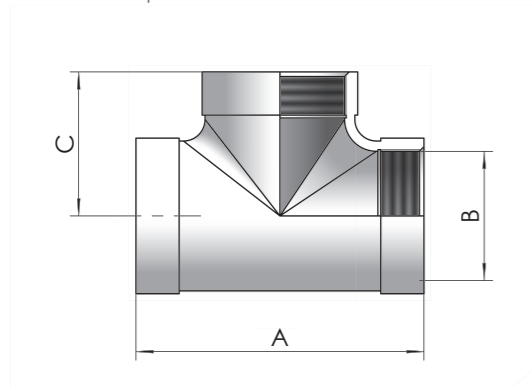
Zoll	A	B	C	D	E
1/8"	40	10,2	8	2	R 1/8"
1/4"	40	13,5	11	2,35	R 1/4"
3/8"	40	17,2	12	2,35	R 3/8"
1/2"	60	21,3	2,65	15	R 1/2"
3/4"	60	26,9	17	2,65	R 3/4"
1"	60	33,7	20	3,25	R 1"
1 1/4"	80	42,4	22	3,25	R 1 1/4"
1 1/2"	80	48,3	3,25	22	R 1 1/2"
2"	100	60,3	26	3,65	R 2"
2 1/2"	100	76,1	28	3,65	R 2 1/2"
3"	120	88,9	35	4,05	R 3"

**303Z Winkel**  
angle



Zoll	A	B	C	D	E
1/8"	17	R 1/8"			
1/4"	19	R 1/4"			
3/8"	22	R 3/8"			
1/2"	24	R 1/2"			
3/4"	30	R 3/4"			
1"	36	R 1"			
1 1/4"	38	R 1 1/4"			
1 1/2"	45	R 1 1/2"			
2"	54	R 2"			

**304Z T-Stück**  
T-piece



Zoll	A	B	C	D	E
1/8"	34	R 1/8"	17		
1/4"	39	R 1/4"	19		
3/8"	38	R 3/8"	20		
1/2"	49	R 1/2"	25		
3/4"	56	R 3/4"	28		
1"	40	R 1"	36		
1 1/4"	79	R 1 1/4"	39,5		
1 1/2"	90	R 1 1/2"	44,5		
2"	108	R 2"	54		

**118Z Blindstopfen 6-kt**  
blind stopper



Zoll	A	B	C	D	E
1/8"	17	SW 10	R 1/8"	14	
1/4"	17	SW 13	R 1/4"	18	
3/8"	26	SW 24	R 3/8"	32	
1/2"	22	SW 19	R 1/2"	26	
3/4"	26	SW 24	R 3/4"	32	
1"	32	SW 27	R 1"	39	
1 1/4"	33	SW 30	R 1 1/4"	50	
1 1/2"	33	SW 34	R 1 1/2"	55	
2"	40	SW 36	R 2"	68	

**1307Z Rohrdoppelnippel**  
nipple for piping

Zoll	Art.-Nr.	Preis	Art.-Nr.	Preis	AISI 316 TI metallblank	
					Art.-Nr.	Preis
1/8"					1307Z018 03	4,70
1/4"					1307Z014 03	4,70
3/8"					1307Z038 03	4,70
1/2"					1307Z012 03	4,20
3/4"					1307Z034 03	5,30
1"					1307Z100 03	5,50
1 1/4"					1307Z114 03	13,20
1 1/2"					1307Z112 03	14,50
2"					1307Z200 03	16,30
2 1/2"					1307Z212 03	30,30
3"					1307Z300 03	42,50

**303Z Winkel**  
angle

Zoll	Art.-Nr.	Preis	Art.-Nr.	Preis	AISI 316 TI metallblank	
					Art.-Nr.	Preis
1/8"					0303Z018 03	10,70
1/4"					0303Z014 03	10,70
3/8"					0303Z038 03	11,00
1/2"					0303Z012 03	11,70
3/4"					0303Z034 03	17,20
1"					0303Z100 03	21,40
1 1/4"					0303Z114 03	31,20
1 1/2"					0303Z112 03	38,40
2"					0303Z200 03	51,80

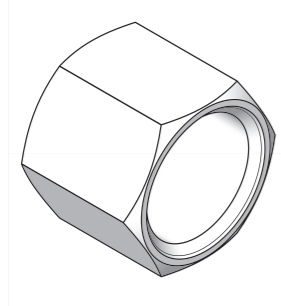
**304Z T-Stück**  
T-piece

Zoll	Art.-Nr.	Preis	Art.-Nr.	Preis	AISI 316 TI metallblank	
					Art.-Nr.	Preis
1/8"					0304Z018 03	16,30
1/4"					0304Z014 03	16,30
3/8"					0304Z038 03	16,70
1/2"					0304Z012 03	18,40
3/4"					0304Z034 03	22,10
1"					0304Z100 03	30,20
1 1/4"					0304Z114 03	42,70
1 1/2"					0304Z112 03	50,60
2"					0304Z200 03	75,70

**118Z Blindstopfen 6-kt**  
blind stopper

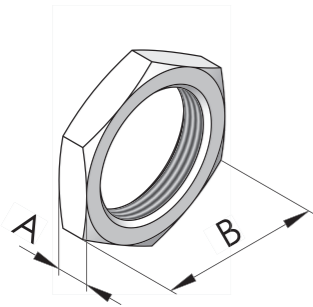
Zoll	Art.-Nr.	Preis	Art.-Nr.	Preis	AISI 316 TI metallblank	
					Art.-Nr.	Preis
1/8"					0118Z018 03	5,90
1/4"					0118Z014 03	5,90
3/8"					0118Z038 03	6,30
1/2"					0118Z012 03	9,10
3/4"					0118Z034 03	12,50
1"					0118Z100 03	18,00
1 1/4"					0118Z114 03	29,70
1 1/2"					0118Z112 03	44,20
2"					0118Z200 03	50,10

**119Z Blindkappe 6-kt**  
blind cap



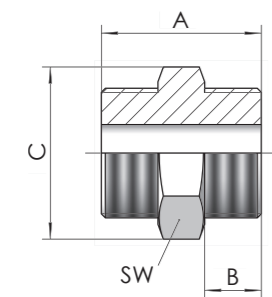
Zoll	A	B	C	D	E
1/8"	15	SW 15	R 1/8"		
1/4"	17	SW 18	R 1/4"		
3/8"	18	SW 21	R 3/8"		
1/2"	21	SW 24	R 1/2"		
3/4"	21	SW 29	R 3/4"		
1"	26	SW 41	R 1"		
1 1/4"	29	SW 50	R 1 1/4"		
1 1/2"	29	SW 55	R 1 1/2"		
2"	33	SW 70	R 2"		

**120Z Sechskantmutter**  
hexagon nut



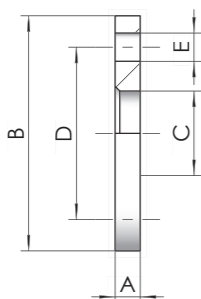
Zoll	A	B	C	D	E
1/8"	6	19	R 1/8"		
1/4"	6	22	R 1/4"		
3/8"	7	27	R 3/8"		
1/2"	8	32	R 1/2"		
3/4"	9	36	R 3/4"		
1"	10	46	R 1"		
1 1/4"	11	55	R 1 1/4"		
1 1/2"	12	60	R 1 1/2"		
2"	13	75	R 2"		

**1308Z Doppelnippel 6-kant**  
nipple for piping



Zoll	A	B	C	D	E
1/8"	22	9	SW 11	R 1/8"	
1/4"	30	11	SW 15	R 1/4"	
3/8"	27	10	SW 19	R 3/8"	
1/2"	34	14	SW 22	R 1/2"	
3/4"	41	16	SW 30	R 3/4"	
1"	48	20	SW 36	R 1"	
1 1/4"	50	20	SW 45	R 1 1/4"	
1 1/2"	50	20	SW 50	R 1 1/2"	
2"	57	23	SW 62	R 2"	

**315 Alu-Losflansch**  
loose flange



DN	A	B	C	D	E
10	14	90	19	60	14
15	14	95	24	65	14
20	14	105	30	75	14
25	16	115	36	85	14
32	16	140	46	100	18
40	16	150	54	110	18
50	16	165	65	125	18
65	16	185	81	145	18
80	18	200	94	160	18
100	18	220	119	180	18
125	18	250	145	210	18
150	18	285	173	240	22
200	20	340	212	295	22

**119Z Blindkappe 6-kt**  
blind cap

Zoll	Art.-Nr.	Preis	Art.-Nr.	Preis	AISI 316 TI metallblank	
					Art.-Nr.	Preis
1/8"					0119Z018 03	5,90
1/4"					0119Z014 03	5,90
3/8"					0119Z038 03	6,30
1/2"					0119Z012 03	9,30
3/4"					0119Z034 03	12,80
1"					0119Z100 03	18,20
1 1/4"					0119Z114 03	29,70
1 1/2"					0119Z112 03	42,40
2"					0119Z200 03	52,70

**120Z Sechskantmutter**  
hexagon nut

Zoll	Art.-Nr.	Preis	Art.-Nr.	Preis	AISI 316 TI metallblank	
					Art.-Nr.	Preis
1/8"					0120Z018 03	3,90
1/4"					0120Z014 03	3,90
3/8"					0120Z038 03	4,40
1/2"					0120Z012 03	7,70
3/4"					0120Z034 03	9,30
1"					0120Z100 03	15,40
1 1/4"					0120Z114 03	19,50
1 1/2"					0120Z112 03	23,30
2"					0120Z200 03	34,90

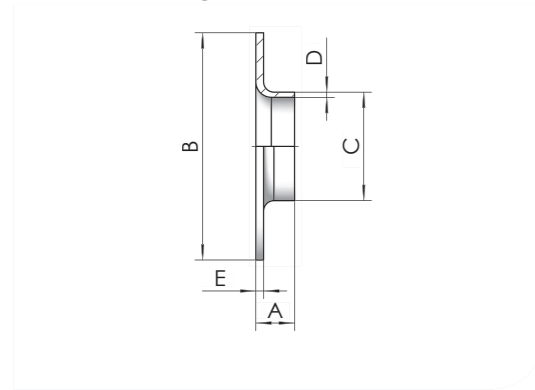
**1308Z Doppelnippel 6-kant**  
nipple for piping

Zoll	Art.-Nr.	Preis	Art.-Nr.	Preis	AISI 316 TI metallblank	
					Art.-Nr.	Preis
1/8"					1308Z018 03	6,50
1/4"					1308Z014 03	5,80
3/8"					1308Z038 03	6,10
1/2"					1308Z012 03	9,20
3/4"					1308Z034 03	8,10
1"					1308Z100 03	14,20
1 1/4"					1308Z114 03	22,30
1 1/2"					1308Z112 03	29,30
2"					1308Z200 03	49,60

**315 Alu-Losflansch**  
loose flange

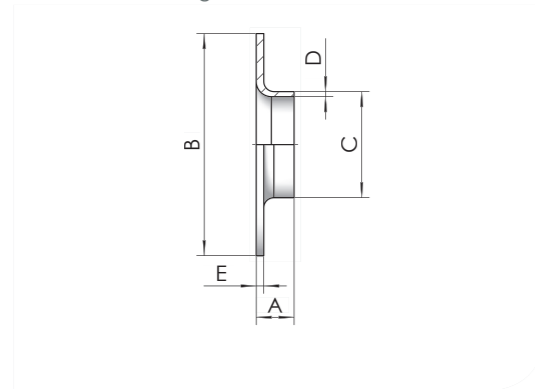
DN	Aluminium blank		beschichtet			
	Art.-Nr.	Preis	Art.-Nr.	Preis	Art.-Nr.	Preis
10	0315 010 01	4,50	0315 010 11	6,40		
15	0315 015 01	4,70	0315 015 11	6,60		
20	0315 020 01	4,90	0315 020 11	6,90		
25	0315 025 01	5,30	0315 025 11	7,50		
32	0315 032 01	6,80	0315 032 11	8,60		
40	0315 040 01	7,20	0315 040 11	9,30		
50	0315 050 01	9,00	0315 050 11	12,10		
65	0315 065 01	11,60	0315 065 11	14,20		
80	0315 080 01	12,80	0315 080 11	15,70		
100	0315 100 01	15,20	0315 100 11	19,60		
125	0315 125 01	21,00	0315 125 11	22,80		
150	0315 150 01	22,50	0315 150 11	30,00		
200	0315 200 01	33,50	0315 200 11	36,60		

**316 Vorschweißbördel DIN Reihe 2**  
welding neck



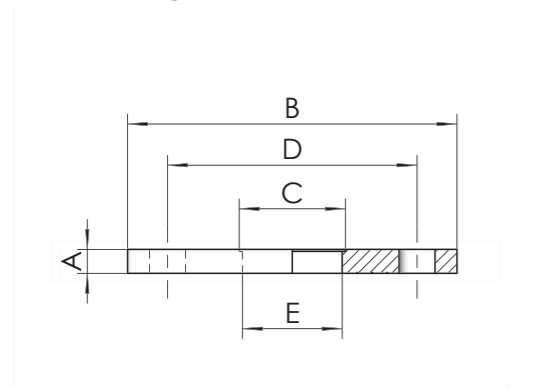
DN	A	B	C	D	E
10	9	40	13	1,5	2,0
15	8	45	18	1,5	2,0
20	10	58	23	1,5	2,0
25	11	68	29	1,5	2,0
32	11	78	35	1,5	2,0
40	18	88	41	1,5	2,0
50	17	102	53	1,5	2,0
65	22	122	70	2,0	2,5
80	21	140	85	2,0	2,5
100	26	158	104	2,0	2,5
125	28	188	129	2,0	2,5
150	29	212	154	2,0	2,5
200	25	268	204	2,0	2,5

**316I Vorschweißbördel ISO**  
welding neck ISO



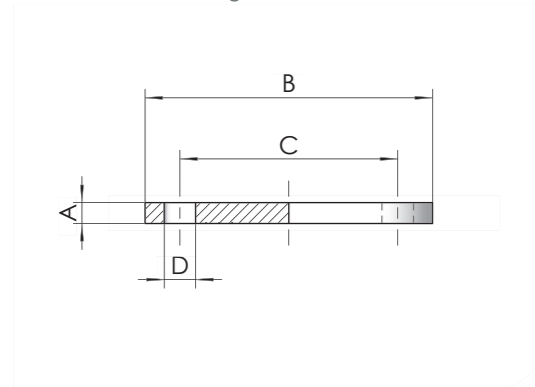
DN	A	B	C	D	E
10	9	40	17,2	1,8	3,0
15	9	45	21,3	2,0	3,0
20	12	58	26,9	2,0	3,0
25	15	68	33,7	2,0	3,0
32	15	78	42,4	2,6	3,5
40	17	88	48,3	2,6	3,5
50	23	102	60,3	2,6	3,5
65	23	122	76,1	2,6	3,5
80	24	138	88,9	3,2	4,0
100	28	158	114,3	3,2	4,0
125	30	188	139,7	3,2	4,0
150	30	212	168,3	3,2	4,0
200	30	268	219,1	3,2	4,0

**243 Glatter Flansch PN 10/16 DIN EN 1092**  
flange PN 10/16 DIN EN 1092



DN	A	B	C	D	E
10	10	90	13,2	60	10
15	10	95	19,2	65	16
20	10	105	23,2	75	20
25	12	115	29,2	85	26
32	12	140	35,2	100	32
40	12	150	41,2	110	38
50	12	165	53,2	125	50
65	14	185	70,2	145	66
80	14	200	85,2	160	81
100	14	220	104,2	180	100
125	16	250	129,2	210	125
150	16	285	154,2	240	150
200	20	340	204,2	295	200

**244 Blindflansch PN 10/16 DIN EN 1092**  
blind flange PN 10/16 DIN EN 1092



DN	A	B	C	D	E
10	10	90	60	14	4
15	10	95	65	14	4
20	10	105	75	14	4
25	12	115	85	14	4
32	12	140	100	18	4
40	12	150	110	18	4
50	12	165	125	18	4
65	14	185	145	18	4
80	14	200	160	18	8
100	14	220	180	18	8
125	16	250	210	18	8
150	16	285	240	22	8
200	20	340	295	22	8

**316 Vorschweißbördel DIN Reihe 2**  
welding neck

DN	Art.-Nr.	Preis	Art.-Nr.	Preis	AISI 316 L metallblank	
					Art.-Nr.	Preis
10					0316 010 03	5,20
15					0316 015 03	5,50
20					0316 020 03	5,80
25					0316 025 03	6,30
32					0316 032 03	6,50
40					0316 040 03	7,60
50					0316 050 03	10,00
65					0316 065 03	13,00
80					0316 080 03	14,20
100					0316 100 03	19,80
125					0316 125 03	24,00
150					0316 150 03	30,00
200					0316 200 03	34,60

**316I Vorschweißbördel ISO**  
welding neck ISO

DN	Art.-Nr.	Preis	Art.-Nr.	Preis	AISI 316 L metallblank	
					Art.-Nr.	Preis
10					0316I010 03	a.A.
15					0316I015 03	3,00
20					0316I020 03	3,10
25					0316I025 03	3,60
32					0316I032 03	4,60
40					0316I040 03	5,20
50					0316I050 03	6,10
65					0316I065 03	7,60
80					0316I080 03	9,50
100					0316I100 03	12,00
125					0316I125 03	17,30
150					0316I150 03	17,50
200					0316I200 03	27,50

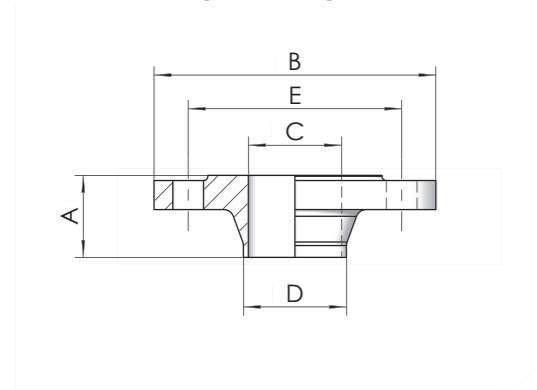
**243 Glatter Flansch PN 10/16 DIN EN 1092**  
flange PN 10/16 DIN EN 1092

DN	AISI 304 L poliert		Art.-Nr.	Preis	AISI 316 L poliert	
	Art.-Nr.	Preis			Art.-Nr.	Preis
10	0243 010 01	24,50			0243 010 03	28,40
15	0243 015 01	25,10			0243 015 03	29,30
20	0243 020 01	26,20			0243 020 03	33,10
25	0243 025 01	29,80			0243 025 03	37,50
32	0243 032 01	36,90			0243 032 03	43,80
40	0243 040 01	38,40			0243 040 03	50,10
50	0243 050 01	45,90			0243 050 03	53,70
65	0243 065 01	58,20			0243 065 03	69,40
80	0243 080 01	66,20			0243 080 03	81,40
100	0243 100 01	82,60			0243 100 03	95,90
125	0243 125 01	108,20			0243 125 03	136,50
150	0243 150 01	126,30			0243 150 03	153,10
200	0243 200 01	248,20			0243 200 03	266,20

**244 Blindflansch PN 10/16 DIN EN 1092**  
blind flange PN 10/16 DIN EN 1092

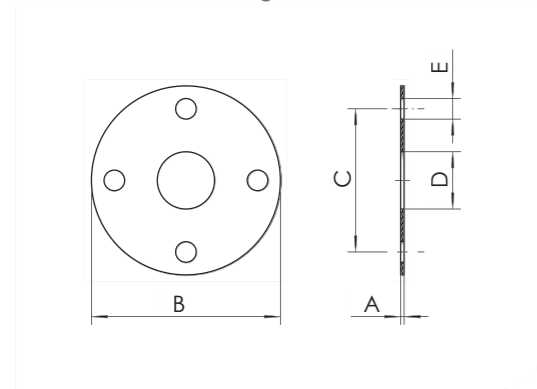
DN	AISI 304 L poliert		Art.-Nr.	Preis	AISI 316 L poliert	
	Art.-Nr.	Preis			Art.-Nr.	Preis
10	0244 010/010 01	31,20			0244 010/010 03	34,20
15	0244 010/015 01	34,50			0244 010/015 03	37,80
20	0244 010/020 01	36,80			0244 010/020 03	40,60
25	0244 010/025 01	41,10			0244 010/025 03	45,30
32	0244 010/032 01	54,00			0244 010/032 03	64,20
40	0244 010/040 01	61,20			0244 010/040 03	70,80
50	0244 010/050 01	56,40			0244 010/050 03	62,20
65	0244 010/065 01	69,50			0244 010/065 03	75,10
80	0244 010/080 01	77,40			0244 010/080 03	89,10
100	0244 010/100 01	96,30			0244 010/100 03	109,00
125	0244 010/125 01	129,30			0244 010/125 03	148,40
150	0244 010/150 01	198,00			0244 010/150 03	224,00
200	0244 010/200 01	268,00			0244 010/200 03	344,00

**247 Vorschweißflansch DIN EN 1092-1**  
welding neck flange DIN EN 1092-1



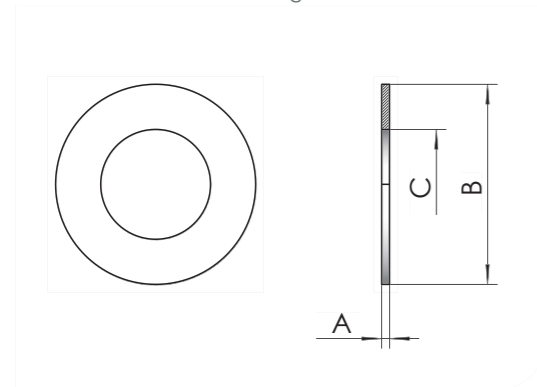
DN	A	B	C	D	E
10	35	90	2,0	17,2	60
15	38	95	2,0	21,3	65
20	40	105	2,3	26,9	75
25	40	115	2,6	33,7	85
32	42	140	2,6	42,4	100
40	45	150	2,6	48,3	110
50	45	165	2,9	60,3	125
65	45	185	2,9	76,1	145
80	50	200	3,2	88,9	160
100	52	220	3,2	114,3	180
125	55	250	4,0	139,7	210
150	55	285	4,5	168,3	240
200	340	62	6,3	219,1	295

**143 Flanschdichtung**  
seal for flanges



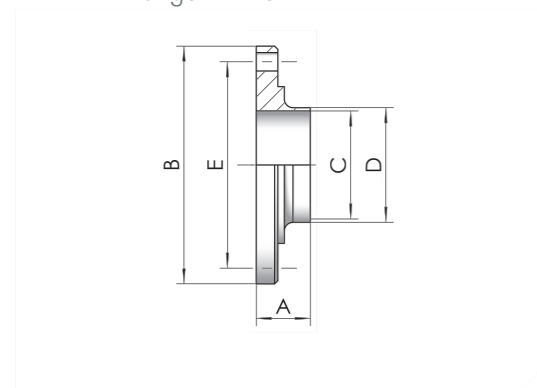
DN	A	B	C	D	E
10	3	90	60	10	ø14x4
15	3	95	65	16	ø14x4
20	3	105	75	20	ø14x4
25	3	115	85	26	ø14x4
32	3	140	100	32	ø18x4
40	3	150	110	38	ø18x4
50	3	165	125	50	ø18x4
65	3	185	145	50	ø18x4
80	4	200	160	81	ø18x8
100	4	220	180	100	ø18x8
125	4	250	210	125	ø18x8
150	4	285	240	150	ø22x8
200	4	340	295	200	ø22x8

**145 Bördeldichtung**  
seal for welding neck



DN	A	B	C	D	E
10	3	40	14		
15	3	45	18		
20	3	58	23		
25	3	68	30		
32	3	78	39		
40	4	88	45		
50	4	102	56		
65	4	122	71		
80	4	138	84		
100	4	158	109		
125	4	188	125		
150	4	212	150		
200	4	268	200		

**308 Flansch ohne Nut PN 10**  
flange PN 10



DN	A	B	C	D	E
25	20	87	29	26	73
32	21	92	35	32	78
40	25	97	41	38	82,5
50	25	110	53	50	95,5
65	25	127	70	66	112,5
80	30	142	85	81	127,5
100	32	162	104	100	147,5
125	40	198	129	125	180
150	45	228	154	150	210

**247 Vorschweißflansch DIN EN 1092-1**  
welding neck flange DIN EN 1092-1

DN	Art.-Nr.	Preis	Art.-Nr.	Preis	AISI 316 TI metallblank	
					Art.-Nr.	Preis
10					0247 010 04 1092-040	a.A.
15					0247 015 04 1092-040	a.A.
20					0247 020 04 1092-040	a.A.
25					0247 025 04 1092-040	a.A.
32					0247 032 04 1092-040	a.A.
40					0247 040 04 1092-040	a.A.
50					0247 050 04 1092-016	a.A.
65					0247 065 04 1092-016	a.A.
80					0247 080 04 1092-016	a.A.
100					0247 100 04 1092-016	a.A.
125					0247 125 04 1092-016	a.A.
150					0247 150 04 1092-016	a.A.
200					0247 200 04 1092-010	a.A.

**143 Flanschdichtung**  
seal for flanges

DN	Art.-Nr.	Preis	Art.-Nr.	Preis	Gummi Lebensmittelqualität	
					Art.-Nr.	Preis
10	0143 010 01	3,20				
15	0143 015 01	3,50				
20	0143 020 01	3,90				
25	0143 025 01	6,80				
32	0143 032 01	8,50				
40	0143 040 01	4,50				
50	0143 050 01	8,30				
65	0143 065 01	10,70				
80	0143 080 01	16,90				
100	0143 100 01	15,80				
125	0143 125 01	22,50				
150	0143 150 01	24,00				
200	0143 200 01	27,50				

**145 Bördeldichtung**  
seal for welding neck

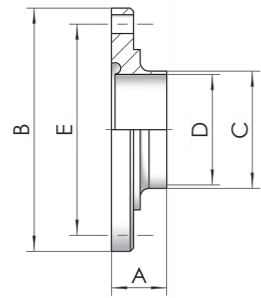
DN	Art.-Nr.	Preis	Art.-Nr.	Preis	Gummi Lebensmittelqualität	
					Art.-Nr.	Preis
10	0145 010 01	a.A.				
15	0145 015 01	a.A.				
20	0145 020 01	a.A.				
25	0145 025 01	3,70				
32	0145 032 01	6,80				
40	0145 040 01	5,40				
50	0145 050 01	6,20				
65	0145 065 01	8,80				
80	0145 080 01	10,00				
100	0145 100 01	12,00				
125	0145 125 01	25,00				
150	0145 150 01	29,00				
200	0145 200 01	32,00				

**308 Flansch ohne Nut PN 10**  
flange PN 10

DN	AISI 304 L poliert		Art.-Nr.	Preis	AISI 316 L poliert	
	Art.-Nr.	Preis			Art.-Nr.	Preis
25	0308 025 01	19,20			0308 025 03	26,50
32	0308 032 01	23,00			0308 032 03	26,20
40	0308 040 01	23,80			0308 040 03	31,40
50	0308 050 01	25,50			0308 050 03	34,80
65	0308 065 01	28,50			0308 065 03	39,20
80	0308 080 01	42,00			0308 080 03	56,90
100	0308 100 01	53,10			0308 100 03	69,20
125	0308 125 01	156,00			0308 125 03	185,00
150	0308 150 01	192,30			0308 150 03	248,20

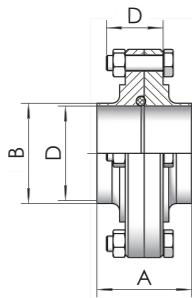


**309 Flansch mit Nut PN 10**  
flange PN 10



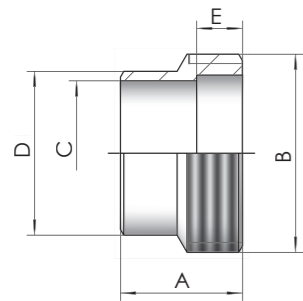
DN	A	B	C	D	E
25	20	87	29	26	73
32	21	92	35	32	78
40	25	97	41	38	82,5
50	25	110	53	50	95,5
65	25	127	70	66	112,5
80	30	142	85	81	127,5
100	32	162	104	100	162
125	40	198	129	125	180
150	45	228	154	150	210

**310 Flanschverbindung für Rohre DIN EN 10357**  
flange coupling for DIN tubes



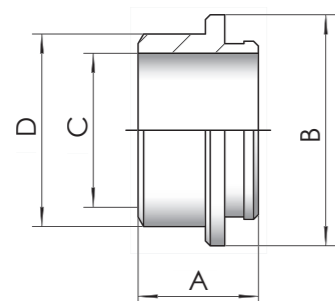
DN	A	B	C	D	E
25	40	29	26	4x M8 x 27	
32	42	35	32	4x M8 x 27	
40	50	41	38	4x M8 x 27	
50	50	53	50	4x M8 x 27	
65	50	70	66	4x M8 x 27	
80	60	85	81	4x M8 x 40	
100	64	104	100	4x M8 x 40	
125	80	129	125	6x M10	
150	90	154	50	6x M10	

**121 Sonder-Gewindestutzen**  
special male part



DN	A	B	C	D	E
25	20	WKN	32	37	8
32	28	MZ 32	26	30	8
38	32	38 PF	38	43	12

**122 Sonder-Kegelstutzen**  
special liner



DN	A	B	C	D	E
25	22	43	29	35	
32	25	38	26	34	
38	25	48	36	40	

**309 Flansch mit Nut PN 10**  
flange PN 10

AISI 304 L poliert				AISI 316 L poliert			
DN	Art.-Nr.	Preis	Art.-Nr.	Preis	Art.-Nr.	Preis	Art.-Nr.
25	0309 025 01-A	19,20			0309 025 03-A	26,50	
32	0309 032 01-A	23,00			0309 032 03-A	26,20	
40	0309 040 01-A	23,80			0309 040 03-A	31,40	
50	0309 050 01-A	25,50			0309 050 03-A	34,80	
65	0309 065 01-A	32,20			0309 065 03-A	43,80	
80	0309 080 01-A	42,00			0309 080 03-A	56,90	
100	0309 100 01-A	53,10			0309 100 03-A	66,00	
125	0309 125 01-A	156,00			0309 125 03-A	185,00	
150	0309 150 01-A	192,30			0309 150 03-A	248,20	

**310 Flanschverbindung für Rohre DIN EN 10357**  
flange coupling for DIN tubes

AISI 304 L poliert				AISI 316 L poliert			
DN	Art.-Nr.	Preis	Art.-Nr.	Preis	Art.-Nr.	Preis	Art.-Nr.
25	0310 025 01-A	42,50			0310 025 03-A	58,20	
32	0310 032 01-A	50,70			0310 032 03-A	69,90	
40	0310 040 01-A	51,90			0310 040 03-A	73,00	
50	0310 050 01-A	56,50			0310 050 03-A	74,20	
65	0310 065 01-A	75,00			0310 065 03-A	85,80	
80	0310 080 01-A	95,60			0310 080 03-A	124,00	
100	0310 100 01-A	125,30			0310 100 03-A	144,50	
125	0310 125 01-A	335,00			0310 125 03-A	399,00	
150	0310 150 01-A	415,00			0310 150 03-A	525,00	

**121 Sonder-Gewindestutzen**  
special male part

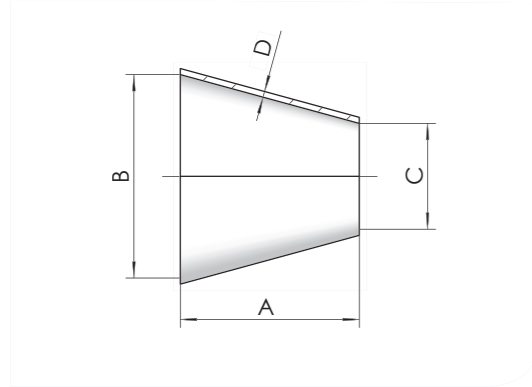
AISI 304 L poliert							
DN	Art.-Nr.	Preis	Art.-Nr.	Preis	Art.-Nr.	Preis	Art.-Nr.
25	0121 WKN 01	a.A.					
32	0121 32 MZ 01	a.A.					
38	0121 38 PF 01	a.A.					

**122 Sonder-Kegelstutzen**  
special liner

AISI 304 L poliert							
DN	Art.-Nr.	Preis	Art.-Nr.	Preis	Art.-Nr.	Preis	Art.-Nr.
25	0122 WKN 01	a.A.					
32	0122 32 MZ 01	a.A.					
38	0122 38 PF 01	a.A.					



**322 Reduzierstück 2x Schweißende**  
reducing piece

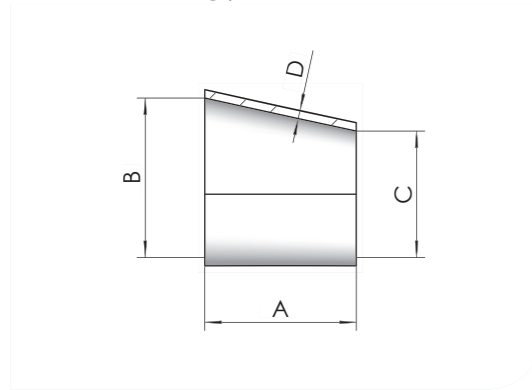


DN	A	B	C	D	E
15/10	11	16	10	1,5	
20/10	18	20	10	1,5	
20/15	7	20	16	1,5	
25/10	30	26	10	1,5	
25/15	18	26	16	1,5	
25/20	11	26	20	1,5	
32/15	33,7	32	16	1,5	
32/20	22	32	20	1,5	
32/25	11	32	26	1,5	
40/15	41	38	16	1,5	
40/20	33	38	20	1,5	
40/25	22	38	26	1,5	
40/32	11	38	32	1,5	
50/25	44	50	26	1,5	
50/32	33	50	32	1,5	
50/40	22	50	38	1,5	
65/25	75	66	76	2	
65/32	63,5	66	32	2	
65/40	51	66	38	2	
65/50	29	66	50	2	
80/32	90	81	32	2	
80/40	80,5	81	38	2	
80/50	56	81	50	2	
80/65	27	81	66	2	
100/50	93	100	50	2	
100/65	61	100	66	2	
100/80	34	100	81	2	
125/65	110	125	66	2	
125/80	79	125	81	2	
125/100	45	125	100	2	
150/80	129	150	81	2	
150/100	90	150	100	2	
150/125	45	150	125	2	
200/100	180	200	100	2	
200/125	135	200	125	2	
200/150	90	200	150	2	
200/150	90	200	150	2	

**322 Reduzierstück 2x Schweißende**  
reducing piece

DN	AISI 304 L poliert		AISI 304 L metallblank		AISI 316 L poliert		AISI 316 L metallblank	
	Art.-Nr.	Preis	Art.-Nr.	Preis	Art.-Nr.	Preis	Art.-Nr.	Preis
15/10	0322 015/010 01	6,50	0322 015/010 02	5,50	0322 015/010 03	6,90	0322 015/010 04	5,80
20/10	0322 020/010 01	6,80	0322 020/010 02	5,80	0322 020/010 03	8,90	0322 020/010 04	7,90
20/15	0322 020/015 01	6,00	0322 020/015 02	5,50	0322 020/015 03	6,00	0322 020/015 04	5,50
25/10	0322 025/010 01	19,40	0322 025/010 02	18,00	0322 025/010 03	22,50	0322 025/010 04	21,00
25/15	0322 025/015 01	9,00	0322 025/015 02	7,90	0322 025/015 03	9,00	0322 025/015 04	7,90
25/20	0322 025/020 01	8,50	0322 025/020 02	7,40	0322 025/020 03	8,50	0322 025/020 04	7,40
32/15	0322 032/015 01	9,60	0322 032/015 02	8,50	0322 032/015 03	9,60	0322 032/015 04	8,50
32/20	0322 032/020 01	8,40	0322 032/020 02	7,00	0322 032/020 03	8,40	0322 032/020 04	7,00
32/25	0322 032/025 01	5,10	0322 032/025 02	4,00	0322 032/025 03	8,75	0322 032/025 04	8,00
40/15	0322 040/015 01	a.A.	0322 040/015 02	a.A.	0322 040/015 03	a.A.	0322 040/015 04	a.A.
40/20	0322 040/020 01	6,80	0322 040/020 02	5,90	0322 040/020 03	10,10	0322 040/020 04	8,80
40/25	0322 040/025 01	6,70	0322 040/025 02	5,70	0322 040/025 03	8,10	0322 040/025 04	6,90
40/32	0322 040/032 01	6,40	0322 040/032 02	5,30	0322 040/032 03	7,80	0322 040/032 04	6,60
50/25	0322 050/025 01	8,20	0322 050/025 02	7,30	0322 050/025 03	10,60	0322 050/025 04	9,60
50/32	0322 050/032 01	7,60	0322 050/032 02	6,50	0322 050/032 03	10,30	0322 050/032 04	9,10
50/40	0322 050/040 01	6,50	0322 050/040 02	6,00	0322 050/040 03	8,80	0322 050/040 04	7,70
65/25	0322 065/025 01	a.A.	0322 065/025 02	a.A.	0322 065/025 03	a.A.	0322 065/025 04	a.A.
65/32	0322 065/032 01	25,80	0322 065/032 02	23,60	0322 065/032 03	33,10	0322 065/032 04	30,80
65/40	0322 065/040 01	9,30	0322 065/040 02	8,10	0322 065/040 03	14,30	0322 065/040 04	13,00
65/50	0322 065/050 01	9,10	0322 065/050 02	8,00	0322 065/050 03	11,60	0322 065/050 04	10,40
80/32	0322 080/032 01	a.A.	0322 080/032 02	a.A.	0322 080/032 03	a.A.	0322 080/032 04	a.A.
80/40	0322 080/040 01	32,50	0322 080/040 02	28,90	0322 080/040 03	40,00	0322 080/040 04	37,80
80/50	0322 080/050 01	15,10	0322 080/050 02	13,90	0322 080/050 03	19,20	0322 080/050 04	17,80
80/65	0322 080/065 01	12,10	0322 080/065 02	11,00	0322 080/065 03	19,20	0322 080/065 04	17,80
100/50	0322 100/050 01	38,80	0322 100/050 02	35,40	0322 100/050 03	47,40	0322 100/050 04	45,20
100/65	0322 100/065 01	19,50	0322 100/065 02	17,50	0322 100/065 03	24,50	0322 100/065 04	22,80
100/80	0322 100/080 01	15,00	0322 100/080 02	13,80	0322 100/080 03	19,30	0322 100/080 04	18,00
125/65	0322 125/065 01	58,50	0322 125/065 02	54,70	0322 125/065 03	81,80	0322 125/065 04	78,00
125/80	0322 125/080 01	33,80	0322 125/080 02	28,00	0322 125/080 03	66,00	0322 125/080 04	61,00
125/100	0322 125/100 01	23,70	0322 125/100 02	22,30	0322 125/100 03	58,00	0322 125/100 04	54,00
150/80	0322 150/080 01	82,00	0322 150/080 02	75,30	0322 150/080 03	101,80	0322 150/080 04	97,70
150/100	0322 150/100 01	42,60	0322 150/100 02	39,90	0322 150/100 03	71,00	0322 150/100 04	64,00
150/125	0322 150/125 01	28,00	0322 150/125 02	22,00	0322 150/125 03	54,00	0322 150/125 04	48,00
200/100	0322 200/100 01	a.A.	0322 200/100 02	a.A.	0322 200/100 03	a.A.	0322 200/100 04	a.A.
200/125	0322 200/125 01	a.A.	0322 200/125 02	a.A.	0322 200/125 03	a.A.	0322 200/125 04	a.A.
200/150	0322 200/150 01	99,60	0322 200/150 02	94,00	0322 200/150 03	129,90	0322 200/150 04	122,90
200/150	0322 200/150 01	99,60	0322 200/150 02	94,00	0322 200/150 03	129,90	0322 200/150 04	122,90

**322E Reduzierstück exzentrisch 2x Schweißende**  
reducing piece exc.

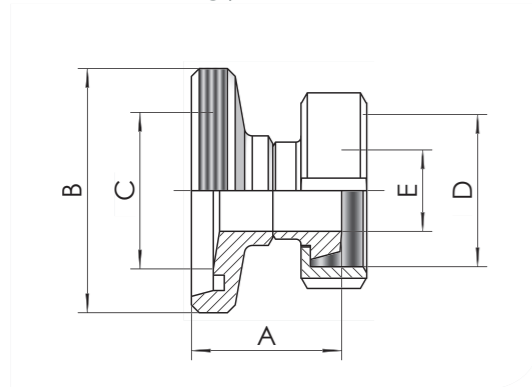


DN	A	B	C	D	E
15/10	16,5	16	10	1,5	
20/15	11	20	16	1,5	
25/15	27,5	26	16	1,5	
25/20	16,5	26	20	1,5	
32/20	33	32	20	1,5	
32/25	16,5	32	26	1,5	
40/25	33	38	26	1,5	
40/32	16,5	38	32	1,5	
50/25	66	50	26	1,5	
50/32	50	32	49,5	1,5	
50/40	33	50	38	1,5	
65/40	77	66	38	2,0	
65/50	44	66	50	2,0	
80/50	85	81	50	2,0	
80/65	41,2	81	66	2,0	
100/65	93	100	66	2,0	
100/80	52,5	100	81	2,0	
125/80	121	125	81	2,0	
125/100	68,5	125	100	2,0	
150/100	134,5	150	100	2,0	
150/125	68,5	150	125	2,0	

**322E Reduzierstück exzentrisch 2x Schweißende**  
reducing piece exc.

DN	AISI 304 L poliert		AISI 304 L metallblank		AISI 316 L poliert		AISI 316 L metallblank	
	Art.-Nr.	Preis	Art.-Nr.	Preis	Art.-Nr.	Preis	Art.-Nr.	Preis
15/10	0322E015/010 01	14,50	0322E015/010 02	13,20	0322E015/010 03	15,50	0322E015/010 04	13,70
20/15	0322E020/015 01	12,00	0322E020/015 02	10,90	0322E020/015 03	14,20	0322E020/015 04	13,20
25/15	0322E025/015 01	15,50	0322E025/015 02	14,50	0322E025/015 03	19,30	0322E025/015 04	18,30
25/20	0322E025/020 01	14,50	0322E025/020 02	13,50	0322E025/020 03	17,80	0322E025/020 04	16,80
32/20	0322E032/020 01	19,40	0322E032/020 02	18,40	0322E032/020 03	24,10	0322E032/020 04	23,10
32/25	0322E032/025 01	15,10	0322E032/025 02	14,10	0322E032/025 03	19,00	0322E032/025 04	18,00
40/25	0322E040/025 01	17,30	0322E040/025 02	16,30	0322E040/025 03	22,00	0322E040/025 04	20,80
40/32	0322E040/032 01	16,40	0322E040/032 02	15,40	0322E040/032 03	19,00	0322E040/032 04	17,50
50/25	0322E050/025 01	32,00	0322E050/025 02	30,60	0322E050/025 03	37,00	0322E050/025 04	35,50
50/32	0322E050/032 01	32,00	0322E050/032 02	29,70	0322E050/032 03	35,00	0322E050/032 04	33,60
50/40	0322E050/040 01	17,00	0322E050/040 02	15,30	0322E050/040 03	19,50	0322E050/040 04	18,50
65/40	0322E065/040 01	33,00	0322E065/040 02	32,40	0322E065/040 03	42,00	0322E065/040 04	39,90
65/50	0322E065/050 01	20,00	0322E065/050 02	18,50	0322E065/050 03	24,00	0322E065/050 04	22,50
80/50	0322E080/050 01	43,00	0322E080/050 02	41,30	0322E080/050 03	48,80	0322E080/050 04	47,80
80/65	0322E080/065 01	25,00	0322E080/065 02	23,50	0322E080/065 03	30,20	0322E080/065 04	29,70
100/65	0322E100/065 01	53,00	0322E100/065 02	51,40	0322E100/065 03	67,00	0322E100/065 04	65,50
100/80	0322E100/080 01	33,00	0322E100/080 02	31,20	0322E100/080 03	38,00	0322E100/080 04	36,60
125/80	0322E125/080 01	87,00	0322E125/080 02	85,60	0322E125/080 03	101,00	0322E125/080 04	99,20
125/100	0322E125/100 01	43,00	0322E125/100 02	42,70	0322E125/100 03	60,00	0322E125/100 04	58,90
150/100	0322E150/100 01	99,00	0322E150/100 02	97,50	0322E150/100 03	113,00	0322E150/100 04	111,90
150/125	0322E150/125 01	a.A.	0322E150/125 02	a.A.	0322E150/125 03	a.A.	0322E150/125 04	a.A.

**356 Reduzierstück G/KM**  
reducing piece

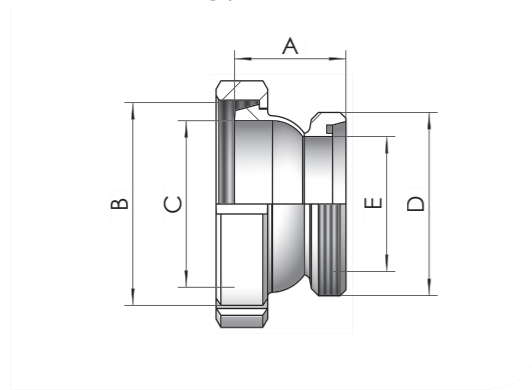


DN	A	B	C	D	E
25/10	46	Rd 52 x 1/6"	26	Rd 28 x 1/8"	10
25/15	46	Rd 52 x 1/6"	26	Rd 34 x 1/8"	16
25/20	45	Rd 52 x 1/6"	26	Rd 44 x 1/6"	20
32/10	46	Rd 58 x 1/6"	32	Rd 28 x 1/8"	10
32/15	46	Rd 58 x 1/6"	32	Rd 34 x 1/8"	16
32/20	47	Rd 58 x 1/6"	32	Rd 44 x 1/6"	20
32/25	47	Rd 65 x 1/6"	38	Rd 44 x 1/6"	20
40/15	46	Rd 65 x 1/6"	38	Rd 34 x 1/8"	16
40/20	47	Rd 65 x 1/6"	38	Rd 44 x 1/6"	20
40/25	50	Rd 65 x 1/6"	38	Rd 52 x 1/6"	26
40/32	57	Rd 65 x 1/6"	38	Rd 58 x 1/6"	32
50/20	47	Rd 78 x 1/6"	50	Rd 44 x 1/6"	20
50/25	48	Rd 78 x 1/6"	50	Rd 58 x 1/6"	32
50/32	54	Rd 78 x 1/6"	50	Rd 65 x 1/6"	38
50/40	59	Rd 78 x 1/6"	50	Rd 65 x 1/6"	50
65/25	56	Rd 95 x 1/6"	66	Rd 52 x 1/6"	26
65/32	64	Rd 95 x 1/6"	66	Rd 58 x 1/6"	32
65/40	65	Rd 95 x 1/6"	66	Rd 65 x 1/6"	38
65/50	66	Rd 110 x 1/4"	66	Rd 78 x 1/6"	50
80/40	80	Rd 110 x 1/4"	81	Rd 58 x 1/6"	32
80/50	73	Rd 110 x 1/4"	81	Rd 78 x 1/6"	50
80/65	75	Rd 110 x 1/4"	81	Rd 95 x 1/6"	66
100/65	81	Rd 130 x 1/4"	100,5	Rd 95 x 1/6"	66
100/80	88	Rd 130 x 1/4"	100	Rd 110 x 1/4"	81
100/80	88	Rd 130 x 1/4"	100	Rd 110 x 1/4"	81

**356 Reduzierstück G/KM**  
reducing piece

DN	AISI 304 L poliert		Art.-Nr.	Preis	Art.-Nr.	Preis	Art.-Nr.	Preis
	Art.-Nr.	Preis						
25/10	0356 025/010 01	a.A.						
25/15	0356 025/015 01	a.A.						
25/20	0356 025/020 01	a.A.						
32/10	0356 032/010 01	a.A.						
32/15	0356 032/015 01	a.A.						
32/20	0356 032/020 01	a.A.						
32/25	0356 032/025 01	47,30						
40/15	0356 040/015 01	a.A.						
40/20	0356 040/020 01	a.A.						
40/25	0356 040/025 01	51,40						
40/32	0356 040/032 01	51,80						
50/20	0356 050/020 01	a.A.						
50/25	0356 050/025 01	a.A.						
50/32	0356 050/032 01	58,50						
50/40	0356 050/040 01	55,60						
65/25	0356 065/025 01	a.A.						
65/32	0356 065/032 01	a.A.						
65/40	0356 065/040 01	75,00						
65/50	0356 065/050 01	79,80						
80/40	0356 080/040 01	104,80						
80/50	0356 080/050 01	100,30						
80/65	0356 080/065 01	102,90						
100/65	0356 100/065 01	131,60						
100/80	0356 100/080 01	135,00						
100/90	0356 100/090 01	a.A.						

**365 Reduzierstück KM/G**  
reducing piece

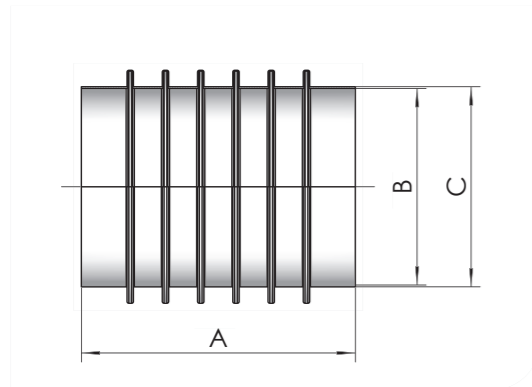


DN	A	B	C	D	E
25/10	43	Rd 52 x 1/6"	26	Rd 28 x 1/8"	10
25/15	43	Rd 52 x 1/6"	26	Rd 34 x 1/8"	16
32/10	46	Rd 58 x 1/6"	32	Rd 28 x 1/8"	10
32/15	44	Rd 58 x 1/6"	32	Rd 34 x 1/8"	16
32/20	47	Rd 58 x 1/6"	32	Rd 44 x 1/8"	20
40/15	46	Rd 65 x 1/6"	38	Rd 34 x 1/8"	16
40/20	49	Rd 65 x 1/6"	38	Rd 44 x 1/6"	20
40/25	49	Rd 65 x 1/6"	38	Rd 52 x 1/6"	26
50/25	57	Rd 78 x 1/6"	50	Rd 52 x 1/6"	26
50/32	55	Rd 78 x 1/6"	50	Rd 58 x 1/6"	32
65/25	61	Rd 95 x 1/6"	66	Rd 52 x 1/6"	26
65/32	64	Rd 95 x 1/6"	66	Rd 58 x 1/6"	32
65/40	59	Rd 95 x 1/6"	66	Rd 65 x 1/6"	38
80/32	67	Rd 110 x 1/4"	81	Rd 58 x 1/6"	32
80/40	69	Rd 110 x 1/4"	81	Rd 65 x 1/6"	38
80/50	65	Rd 110 x 1/4"	81	Rd 78 x 1/6"	50
90/40	64	Rd 120 x 1/4"	89	Rd 65 x 1/6"	38
90/50	66	Rd 120 x 1/4"	89	Rd 78 x 1/6"	50
90/65	78	Rd 120 x 1/4"	89	Rd 95 x 1/6"	66
100/50	75	Rd 130 x 1/4"	100	Rd 78 x 1/6"	50
80/65	75	Rd 110 x 1/4"	66	Rd 95 x 1/6"	81
100/65	80	Rd 130 x 1/4"	100	Rd 95 x 1/6"	66
100/80	87	Rd 130 x 1/4"	100	Rd 110 x 1/4"	81

**365 Reduzierstück KM/G**  
reducing piece

AISI 304 L poliert		Preis	Art.-Nr.	Preis	Art.-Nr.	Preis	Art.-Nr.	Preis
DN	Art.-Nr.							
25/10	0365 025/010 01	a.A.						
25/15	0365 025/015 01	a.A.						
32/10	0365 025/020 01	a.A.						
32/15	0365 032/010 01	a.A.						
32/20	0365 032/015 01	a.A.						
40/15	0365 032/020 01	a.A.						
40/20	0365 032/025 01	85,00						
40/25	0365 040/015 01	a.A.						
50/25	0365 040/020 01	a.A.						
50/32	0365 040/025 01	105,00						
65/25	0365 040/032 01	118,00						
65/32	0365 050/025 01	120,00						
65/40	0365 050/032 01	122,00						
80/32	0365 050/040 01	130,00						
80/40	0365 065/025 01	a.A.						
80/50	0365 065/032 01	a.A.						
90/40	0365 065/040 01	140,00						
90/50	0365 065/050 01	144,00						
90/65	0365 080/040 01	145,00						
100/50	0365 080/050 01	149,00						
80/65	0365 080/065 01	150,00						
100/65	0365 100/065 01	155,00						
100/80	0365 100/080 01	159,00						

**929 Metallbalg 2x Schweißende Reihe 2**  
bellow weld ends



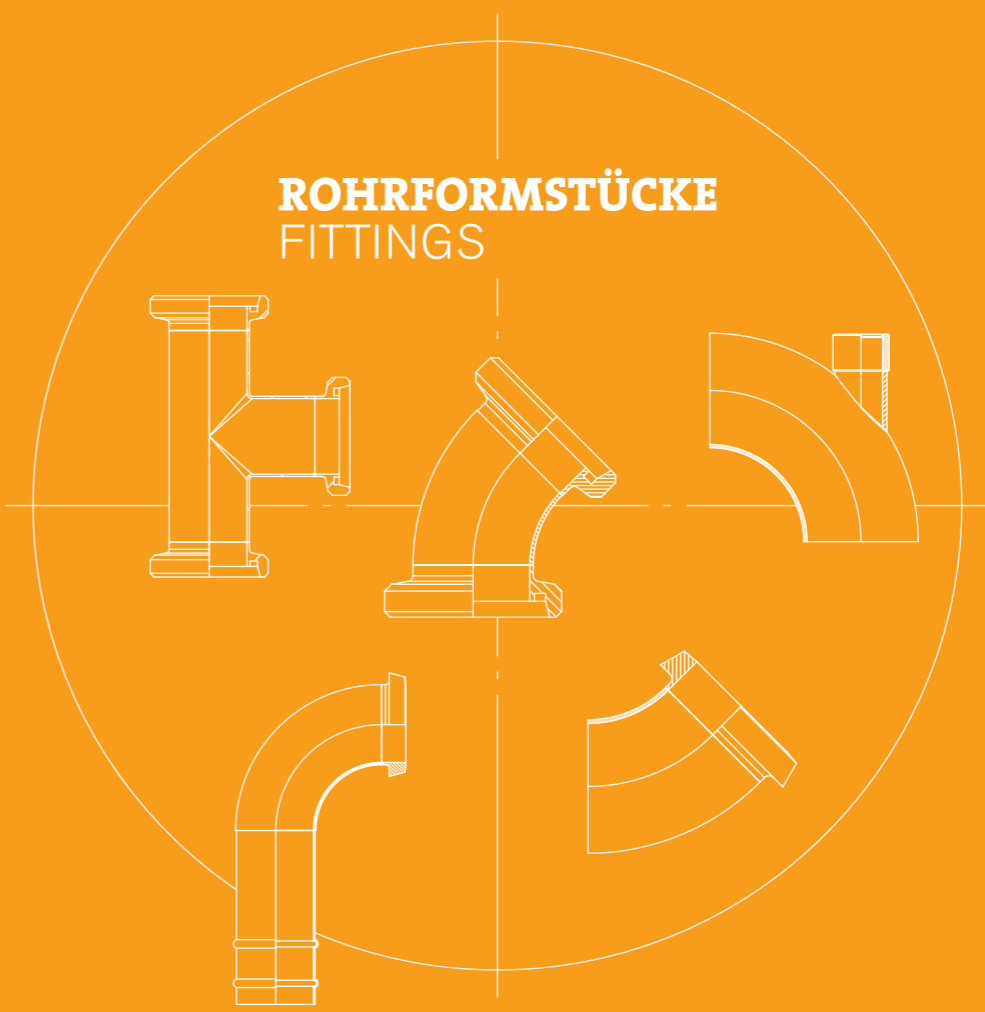
DN	A	B	C	D	E
20	175	20	23		
25	185	26	29		
32	185	32	35		
40	190	38	41		
50	205	50	53		
65	230	66	70		
80	230	81	85		
100	230	100	104		
125	270	125	129		

**929 Metallbalg 2x Schweißende Reihe 2**  
bellow weld ends

AISI 316L metallblank		Preis	Art.-Nr.	Preis	Art.-Nr.	Preis	Art.-Nr.	Preis
DN	Art.-Nr.							
20								
25								
32								
40								
50								
65								
80								
100								
125								

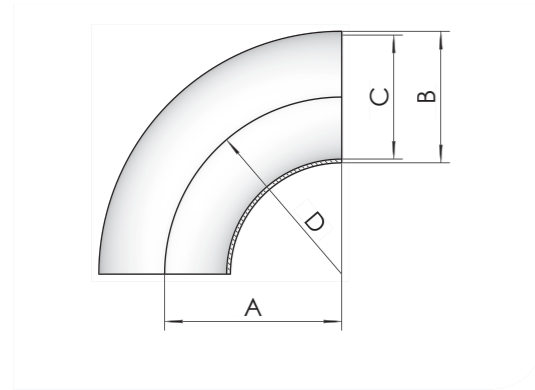


**ROHRFORMSTÜCKE**  
FITTINGS



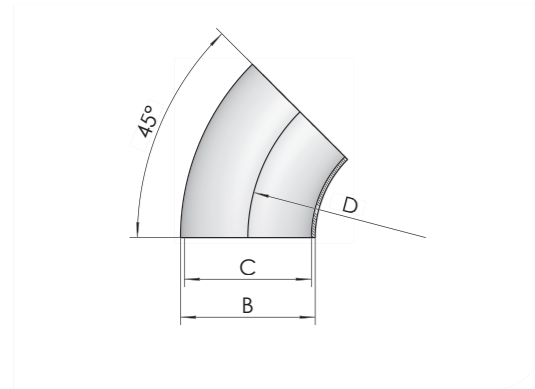


**422N Schweißbogen BS 90° Reihe 2 DIN 11852**  
bend 90°



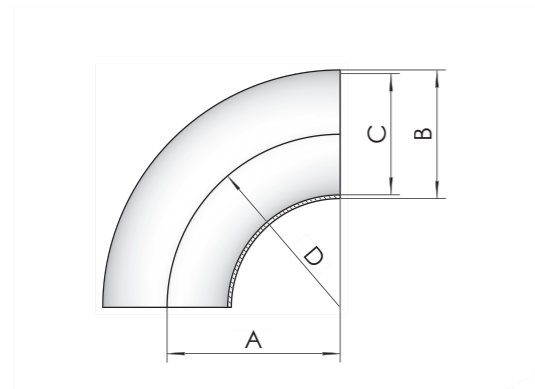
DN	A	B	C	D	E
10	26	13	10	26	
15	35	19	16	35	
20	40	23	20	40	
25	50	29	26	50	
32	55	35	32	55	
40	60	41	38	60	
50	70	53	50	70	

**411N Schweißbogen BS 45° Reihe 2 DIN 11852**  
bend 45°



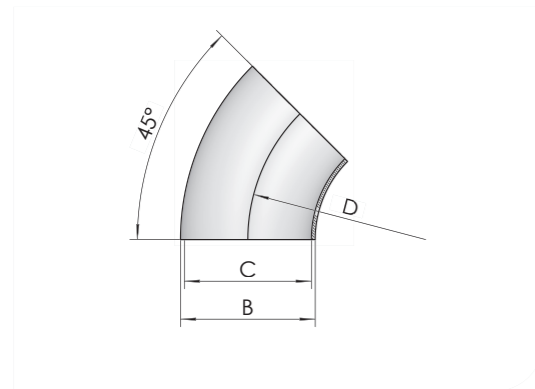
DN	A	B	C	D	E
10		13	10	26	
15		19	16	35	
20		23	20	40	
25		29	26	50	
32		35	32	55	
40		41	38	60	
50		53	50	70	

**422 Schweißbogen 90° ähnl. DIN 11852**  
bend 90°



DN	A	B	C	D	E
10	26	12	9	26	
15	35	18	15	35	
20	40	22	19	40	
25	50	28	25	50	
32	55	34	31	55	
40	60	40	37	60	
50	70	52	49	70	
65	80	70	66	80	
80	90	85	81	90	
100	100	104	100	100	
125	187,5	129	125	187,5	
150	225	154	150	225	
200	300	204	200	300	

**411 Schweißbogen 45° ähnl. DIN 11852**  
bend 45°



DN	A	B	C	D	E
10		12	9	26	
15		18	15	35	
20		22	19	40	
25		28	25	50	
32		34	31	55	
40		40	37	60	
50		52	49	70	
65		70	66	80	
80		85	81	90	
100		104	100	100	
125		129	125	187,5	
150		154	150	225	
200		204	200	300	

**422N Schweißbogen BS 90° Reihe 2 DIN 11852**  
bend 90°

DN	AISI 304 L poliert		AISI 304 L metallblank		AISI 316 L poliert		AISI 316 L metallblank	
	Art.-Nr.	Preis	Art.-Nr.	Preis	Art.-Nr.	Preis	Art.-Nr.	Preis
10	0422N010 01	5,70	0422N010 02	4,30	0422N010 03	6,00	0422N010 04	4,80
15	0422N015 01	6,00	0422N015 02	4,50	0422N015 03	6,60	0422N015 04	5,30
20	0422N020 01	6,40	0422N020 02	4,90	0422N020 03	7,20	0422N020 04	6,00
25	0422N025 01	5,30	0422N025 02	4,00	0422N025 03	7,00	0422N025 04	5,20
32	0422N032 01	6,30	0422N032 02	4,80	0422N032 03	8,40	0422N032 04	6,00
40	0422N040 01	7,00	0422N040 02	5,30	0422N040 03	9,20	0422N040 04	7,20
50	0422N050 01	8,20	0422N050 02	6,30	0422N050 03	11,00	0422N050 04	8,60

**411N Schweißbogen BS 45° Reihe 2 DIN 11852**  
bend 45°

DN	AISI 304 L poliert		AISI 304 L metallblank		AISI 316 L poliert		AISI 316 L metallblank	
	Art.-Nr.	Preis	Art.-Nr.	Preis	Art.-Nr.	Preis	Art.-Nr.	Preis
10	0411N010 01	7,20	0411N010 02	5,70	0411N010 03	8,60	0411N010 04	6,20
15	0411N015 01	6,90	0411N015 02	5,70	0411N015 03	9,00	0411N015 04	6,20
20	0411N020 01	7,20	0411N020 02	5,40	0411N020 03	9,50	0411N020 04	6,70
25	0411N025 01	7,40	0411N025 02	6,10	0411N025 03	8,40	0411N025 04	6,90
32	0411N032 01	8,00	0411N032 02	6,80	0411N032 03	9,10	0411N032 04	7,40
40	0411N040 01	8,40	0411N040 02	7,20	0411N040 03	10,00	0411N040 04	8,40
50	0411N050 01	10,00	0411N050 02	8,60	0411N050 03	11,60	0411N050 04	10,00

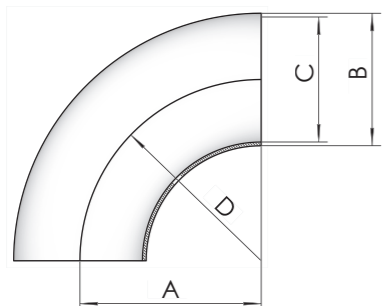
**422 Schweißbogen 90° ähnl. DIN 11852**  
bend 90°

DN	AISI 304 L poliert		AISI 304 L metallblank		AISI 316 L poliert		AISI 316 L metallblank	
	Art.-Nr.	Preis	Art.-Nr.	Preis	Art.-Nr.	Preis	Art.-Nr.	Preis
10	0422 010 01	5,70	0422M010 01	4,20	0422 010 03	6,40	0422M010 03	5,00
15	0422 015 01	6,30	0422M015 01	4,50	0422 015 03	7,00	0422M015 03	6,00
20	0422 020 01	6,80	0422M020 01	5,00	0422 020 03	7,70	0422M020 03	6,20
25	0422 025 01	5,20	0422M025 01	3,80	0422 025 03	6,00	0422M025 03	5,50
32	0422 032 01	6,40	0422M032 01	4,50	0422 032 03	7,20	0422M032 03	6,20
40	0422 040 01	7,40	0422M040 01	5,30	0422 040 03	8,20	0422M040 03	7,50
50	0422 050 01	8,70	0422M050 01	6,30	0422 050 03	9,70	0422M050 03	8,00
65	0422 065 01	15,00	0422M065 01	10,60	0422 065 03	16,80	0422M065 03	14,20
80	0422 080 01	24,60	0422M080 01	16,00	0422 080 03	27,10	0422M080 03	19,70
100	0422 100 01	33,40	0422M100 01	21,50	0422 100 03	36,70	0422M100 03	26,90
125	0422 125 01	70,50	0422M125 01	41,40	0422 125 03	76,70	0422M125 03	54,60
150	0422 150 01	100,70	0422M150 01	61,60	0422 150 03	110,20	0422M150 03	76,60
200	0422 200 01	160,60	0422M200 01	98,00	0422 200 03	223,00	0422M200 03	116,80

**411 Schweißbogen 45° ähnl. DIN 11852**  
bend 45°

DN	AISI 304 L poliert		AISI 304 L metallblank		AISI 316 L poliert		AISI 316 L metallblank	
	Art.-Nr.	Preis	Art.-Nr.	Preis	Art.-Nr.	Preis	Art.-Nr.	Preis
10	0411 010 01	6,50	0411M010 01	5,50	0411 010 03	9,00	0411M010 03	7,00
15	0411 015 01	7,00	0411M015 01	5,80	0411 015 03	9,60	0411M015 03	7,50
20	0411 020 01	7,30	0411M020 01	5,50	0411 020 03	8,00	0411M020 03	6,80
25	0411 025 01	7,50	0411M025 01	6,10	0411 025 03	8,60	0411M025 03	7,00
32	0411 032 01	8,10	0411M032 01	6,80	0411 032 03	9,20	0411M032 03	7,90
40	0411 040 01	8,50	0411M040 01	7,30	0411 040 03	10,00	0411M040 03	8,50
50	0411 050 01	10,00	0411M050 01	8,70	0411 050 03	14,70	0411M050 03	10,00
65	0411 065 01	15,70	0411M065 01	12,50	0411 065 03	17,90	0411M065 03	14,70
80	0411 080 01	23,50	0411M080 01	17,40	0411 080 03	26,20	0411M080 03	20,10
100	0411 100 01	35,20	0411M100 01	25,10	0411 100 03	39,50	0411M100 03	29,20
125	0411 125 01	64,00	0411M125 01	42,80	0411 125 03	70,80	0411M125 03	50,30
150	0411 150 01	94,60	0411M150 01	66,90	0411 150 03	104,70	0411M150 03	77,10
200	0411 200 01	133,60	0411M200 01	a.A.	0411 200 03	a.A.	0411M200 03	a.A.

**151 Bogen 90° Norm 3 DIN EN 10253**  
bend 90°

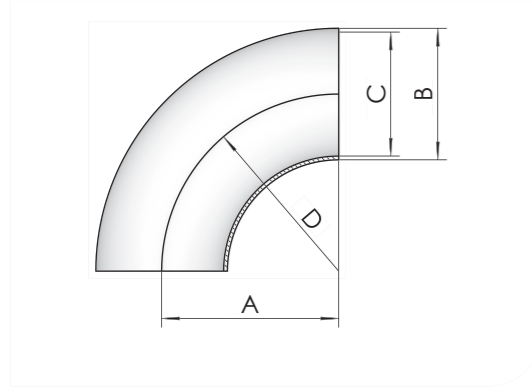


DN	A	B	C	D	E
21,3	38	21,3	18,1	38	
21,3	38	21,3	17,3	38	
21,3	38	21,3	16,1	38	
26,9	38	26,9	23,7	38	
26,9	38	26,9	22,9	38	
26,9	38	26,9	21,7	38	
33,7	38	33,7	30,5	38	
33,7	38	33,7	29,7	38	
33,7	38	33,7	28,5	38	
38,0	45	38,0	35,0	45	
38,0	45	38,0	34,0	45	
38,0	45	38,0	33,0	45	
42,4	48	42,4	39,2	48	
42,4	48	42,4	38,4	48	
42,4	48	42,4	37,2	48	
48,3	57	48,3	45,1	57	
48,3	57	48,3	44,3	57	
48,3	57	48,3	43,1	57	
51,0	63	51,0	47,8	63	
51,0	63	51,0	47,0	63	
57,0	72	57,0	54,0	72	
57,0	72	57,0	53,0	72	
60,3	76	60,3	57,1	76	
60,3	76	60,3	56,3	76	
60,3	76	60,3	55,1	76	
70,0	92	70,0	66,0	92	
76,1	95	76,1	72,9	95	
76,1	95	76,1	72,1	95	
76,1	95	76,1	70,9	95	
76,1	95	76,1	71,5	95	
88,9	114	88,9	84,9	114	
88,9	114	88,9	84,3	114	
88,9	114	88,9	83,7	114	
101,6	133	101,6	97,6	133	
101,6	133	101,6	96,6	133	
108,0	142,5	108	104	142,5	
108,0	142,5	108	102,8	142,5	
114,3	152	114,3	110,3	152	
114,3	152	114,3	109,1	152	
133,0	181	133	128	181	
139,7	190	139,7	134,5	190	
159,0	216	159	153,8	216	
168,3	229	168,3	163,1	229	
219,1	305	219,1	213,1	305	

**151 Bogen 90° Norm 3 DIN EN 10253**  
bend 90°

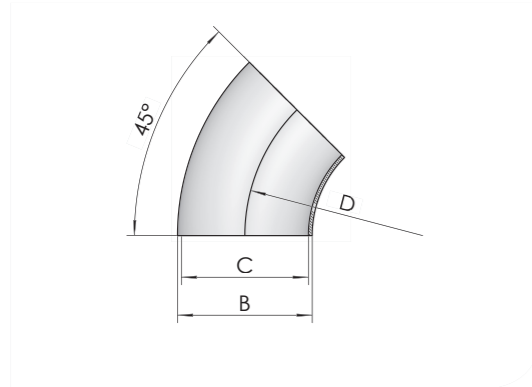
AISI 304 L matt				AISI 316 TI matt				
DN	Art.-Nr.	Preis	Art.-Nr.	Preis	Art.-Nr.	Preis	Art.-Nr.	Preis
21,3	0151 021.3 1 01	a.A.			0151 021.3 1 03	6,30		
21,3	0151 021.3 2 01	6,10			0151 021.3 2 03	6,90		
21,3	0151 021.3 3 01	a.A.			0151 021.3 3 03	9,00		
26,9	0151 026.9 1 01	a.A.			0151 026.9 1 03	8,20		
26,9	0151 026.9 2 01	7,40			0151 026.9 2 03	8,70		
26,9	0151 026.9 3 01	9,40			0151 026.9 3 03	11,00		
33,7	0151 033.7 1 01	a.A.			0151 033.7 1 03	9,50		
33,7	0151 033.7 2 01	8,70			0151 033.7 2 03	10,30		
33,7	0151 033.7 3 01	10,50			0151 033.7 3 03	12,90		
38,0	0151 038.0 1 01	a.A.			0151 038.0 1 03	11,10		
38,0	0151 038.0 2 01	a.A.			0151 038.0 2 03	12,20		
38,0	0151 038.0 3 01	a.A.			0151 038.0 3 03	14,00		
42,4	0151 042.4 1 01	a.A.			0151 042.4 1 03	12,10		
42,4	0151 042.4 2 01	9,90			0151 042.4 2 03	12,20		
42,4	0151 042.4 3 01	12,20			0151 042.4 3 03	14,00		
48,3	0151 048.3 1 01	a.A.			0151 048.3 1 03	13,80		
48,3	0151 048.3 2 01	12,80			0151 048.3 2 03	14,10		
48,3	0151 048.3 3 01	14,00			0151 048.3 3 03	16,40		
51,0	0151 051.0 1 01	a.A.			0151 051.0 1 03	14,80		
51,0	0151 051.0 2 01	a.A.			0151 051.0 2 03	16,70		
57,0	0151 057.0 1 01	a.A.			0151 057.0 1 03	16,70		
57,0	0151 057.0 2 01	a.A.			0151 057.0 2 03	17,00		
60,3	0151 060.3 1 01	a.A.			0151 060.3 1 03	19,20		
60,3	0151 060.3 2 01	16,20			0151 060.3 2 03	20,50		
60,3	0151 060.3 3 01	19,50			0151 060.3 3 03	24,60		
70,0	0151 070.0 1 01	a.A.			0151 070.0 1 03	29,60		
76,1	0151 076.1 1 01	a.A.			0151 076.1 1 03	30,50		
76,1	0151 076.1 2 01	24,10			0151 076.1 2 03	31,30		
76,1	0151 076.1 3 01	29,90			0151 076.1 3 03	38,50		
76,1	0151 076.1 8 01	a.A.			0151 076.1 8 03	31,50		
88,9	0151 088.9 1 01	32,40			0151 088.9 1 03	44,30		
88,9	0151 088.9 2 01	a.A.			0151 088.9 2 03	48,80		
88,9	0151 088.9 3 01	37,50			0151 088.9 3 03	61,80		
101,6	0151 101.6 1 01	49,30			0151 101.6 1 03	62,00		
101,6	0151 101.6 2 01	a.A.			0151 101.6 2 03	71,60		
108,0	0151 108.0 1 01	51,90			0151 108.0 1 03	62,70		
108,0	0151 108.0 4 01	a.A.			0151 108.0 4 03	66,40		
114,3	0151 114.3 1 01	59,20			0151 114.3 1 03	71,90		
114,3	0151 114.3 2 01	61,40			0151 114.3 2 03	77,00		
133,0	0151 133.0 1 01	a.A.			0151 133.0 1 03	118,00		
139,7	0151 139.7 1 01	a.A.			0151 139.7 1 03	122,00		
159,0	0151 159.0 1 01	a.A.			0151 159.0 1 03	182,30		
168,3	0151 168.3 1 01	a.A.			0151 168.3 1 04	a.A.		
219,1	0151 219.1 1 01	a.A.			0151 219.1 1 06	387,40		

**422Z Schweißbogen 90° für Zoll-Rohr**  
bend 90° for inch-tubes



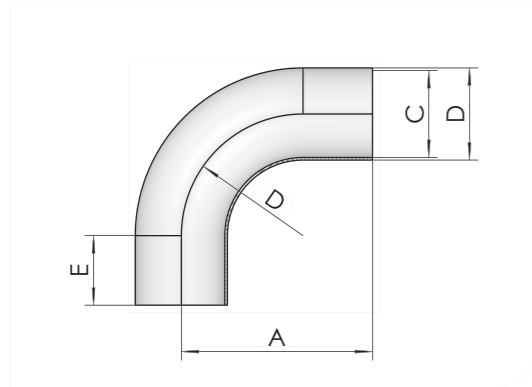
Zoll	A	B	C	D	E
1"	51	25,4	22,9	51	
1 1/2"	60	38,1	35,1	60	
2"	67,5	50,8	47,8	67,5	
2 1/2"	82,5	63,5	60,5	82,5	
3"	85	76,2	72,1	85	
4"	133,5	101,6	97,6	133,5	

**411Z Schweißbogen 45° für Zoll-Rohr**  
bend 45° for inch-tubes



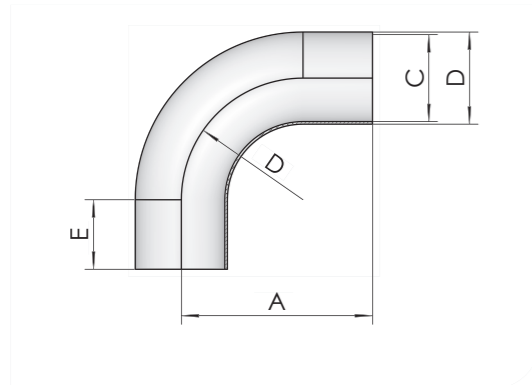
Zoll	A	B	C	D	E
1"		25,4	22,9	51	
1 1/2"		38,1	35,1	60	
2"		50,8	47,8	67,5	
2 1/2"		63,5	60,5	82,5	
3"		76,1	72,2	85	
4"		101,6	97,6	133,5	

**433N Walzbogen BL 90° Reihe 2 DIN 11852**  
bend



DN	A	B	C	D	E
10	51	13	10	26	25
15	60	19	16	35	25
20	65	23	20	40	25
25	90	29	26	50	40
32	95	35	32	55	40
40	100	41	38	60	40
50	110	53	50	70	40

**433 Walzbogen 90° DIN 11852**  
bend



DN	A	B	C	D	E
65	120	70	66	30	40
80	145	85	81	90	55
100	155	104	100	100	55

**422Z Schweißbogen 90° für Zoll-Rohr**  
bend 90° for inch-tubes

Zoll	AISI 304 L poliert		AISI 304 L metallblank		AISI 316 L poliert		AISI 316 L metallblank	
	Art.-Nr.	Preis	Art.-Nr.	Preis	Art.-Nr.	Preis	Art.-Nr.	Preis
1"	0422Z100 01	a.A.	0422Z100 02	a.A.	0422Z100 03	a.A.	0422Z100 04	a.A.
1 1/2"	0422Z112 01	a.A.	0422Z112 02	a.A.	0422Z112 03	a.A.	0422Z112 04	a.A.
2"	0422Z200 01	a.A.	0422Z200 02	a.A.	0422Z200 03	a.A.	0422Z200 04	a.A.
2 1/2"	0422Z212 01	a.A.	0422Z212 02	a.A.	0422Z212 03	a.A.	0422Z212 04	a.A.
3"	0422Z300 01	a.A.	0422Z300 02	a.A.	0422Z300 03	a.A.	0422Z300 04	a.A.
4"	0422Z400 01	a.A.	0422Z400 02	a.A.	0422Z400 03	a.A.	0422Z400 04	a.A.

**411Z Schweißbogen 45° für Zoll-Rohr**  
bend 45° for inch-tubes

Zoll	AISI 304 L metallblank				AISI 316 L metallblank			
	Art.-Nr.	Preis	Art.-Nr.	Preis	Art.-Nr.	Preis	Art.-Nr.	Preis
1"			0411Z100 01	a.A.			0411Z100 03	a.A.
1 1/2"			0411Z112 01	a.A.			0411Z112 03	a.A.
2"			0411Z200 01	a.A.			0411Z200 03	a.A.
2 1/2"			0411Z212 01	a.A.			0411Z212 03	a.A.
3"			0411Z300 01	a.A.			0411Z300 03	a.A.
4"			0411Z400 01	a.A.			0411Z400 03	a.A.

**433N Walzbogen BL 90° Reihe 2 DIN 11852**  
bend

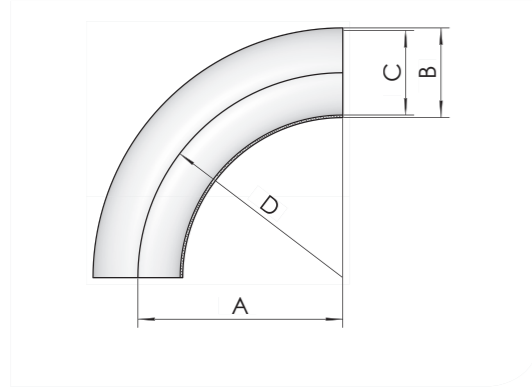
DN	AISI 304 L poliert		Aisi 304 L metallblank		AISI 316 L poliert		AISI 316 L metallblank	
	Art.-Nr.	Preis	Art.-Nr.	Preis	Art.-Nr.	Preis	Art.-Nr.	Preis
10	0433N010 01	a.A.	0433N010 02	a.A.	0433N010 03	a.A.	0433N010 04	a.A.
15	0433N015 01	a.A.	0433N015 02	a.A.	0433N015 03	a.A.	0433N015 04	a.A.
20	0433N020 01	a.A.	0433N020 02	a.A.	0433N020 03	a.A.	0433N020 04	a.A.
25	0433N025 01	a.A.	0433N025 02	a.A.	0433N025 03	a.A.	0433N025 04	a.A.
32	0433N032 01	a.A.	0433N032 02	a.A.	0433N032 03	a.A.	0433N032 04	a.A.
40	0433N040 01	a.A.	0433N040 02	a.A.	0433N040 03	a.A.	0433N040 04	a.A.
50	0433N050 01	a.A.	0433N050 02	a.A.	0433N050 03	a.A.	0433N050 04	a.A.

**433 Walzbogen 90° DIN 11852**  
bend

DN	AISI 304 L poliert		AISI 304 L metallblank		AISI 316 L poliert		AISI 316 L metallblank	
	Art.-Nr.	Preis	Art.-Nr.	Preis	Art.-Nr.	Preis	Art.-Nr.	Preis
65	0433 065 01	a.A.	0433M065 01	a.A.	0433 065 03	a.A.	0433M065 03	a.A.
80	0433 080 01	a.A.	0433M080 01	a.A.	0433 080 03	a.A.	0433M080 03	a.A.
100	0433 100 01	a.A.	0433M100 01	a.A.	0433 100 03	a.A.	0433M100 03	a.A.

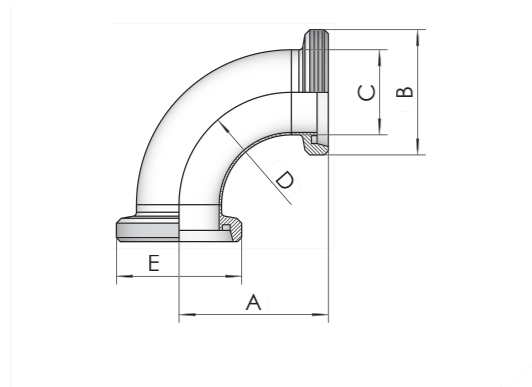


**428 Bogen 90° BA5 DIN 11852**  
bend



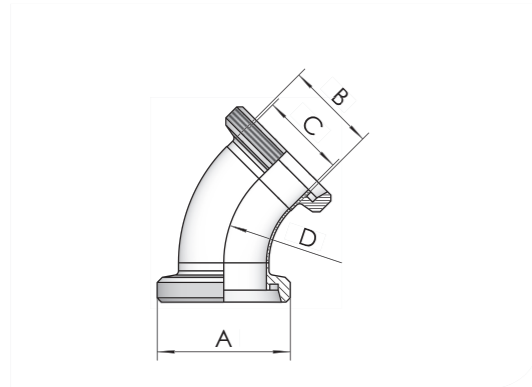
DN	A	B	C	D	E
10	40	13	10	40	
15	50	19	16	50	
20	55	23	20	55	
25	65	29	26	65	
32	75	35	32	75	
40	95	41	38	95	
50	125	53	50	125	
65	160	70	66	160	
80	200	85	81	200	
100	250	104	100	250	
125	312,5	129	125	312,5	
150	375	154	150	375	
200	500	204	200	500	

**455 Bogen 90° G-G**  
bend 90°



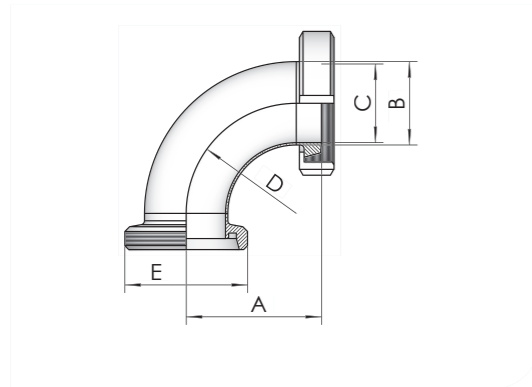
DN	A	B	C	D	E
10	43	Rd 28 x 1/8"	130	26	10
15	52	Rd 34 x 1/8"	19	35	16
20	59	Rd 44 x 1/6"	23	40	20
25	72	Rd 52 x 1/6"	29	50	26
32	77	Rd 58 x 1/6"	35	55	32
40	82	Rd 65 x 1/6"	41	60	38
50	93	Rd 78 x 1/6"	53	70	50
65	105	Rd 95 x 1/6"	70	80	66
80	115	Rd 110 x 1/4"	85	90	81
100	130	Rd 130 x 1/4"	104	100	100

**455A Bogen 45° G-G**  
bend 45°



DN	A	B	C	D	E
25	Rd 52 x 1/6"	29	26	50	
32	Rd 58 x 1/6"	35	31	55	
40	Rd 65 x 1/6"	41	38	60	
50	Rd 78 x 1/6"	53	50	70	
65	Rd 95 x 1/6"	70	66	80	
80	Rd 110 x 1/4"	85	81	90	
100	Rd 130 x 1/4"	104	100	100	

**456 Bogen 90° K/M-G**  
bend 90°



DN	A	B	C	D	E
10	39	13	10	26	Rd 28 x 1/8"
15	48	19	16	35	Rd 34 x 1/8"
20	53	23	20	40	Rd 44 x 1/6"
25	65	29	26	50	Rd 52 x 1/6"
32	70	35	32	55	Rd 58 x 1/6"
40	75	41	38	60	Rd 65 x 1/6"
50	86	53	50	70	Rd 78 x 1/6"
65	97	70	66	80	Rd 95 x 1/6"
80	107	85	81	90	Rd 110 x 1/4"
100	120	104	100	100	Rd 130 x 1/4"

**428 Bogen 90° BA5 DIN 11852**  
bend

DN	Art.-Nr.	AISI 304 L metallblank		AISI 316 L metallblank		
		Preis	Art.-Nr.	Preis	Art.-Nr.	
10			0428N010 02	a.A.	0428N010 04	18,50
15			0428N015 02	a.A.	0428N015 04	22,90
20			0428N020 02	a.A.	0428N020 04	25,80
25			0428N025 02	a.A.	0428N025 04	41,00
32			0428N032 02	a.A.	0428N032 04	44,20
40			0428N040 02	a.A.	0428N040 04	76,90
50			0428N050 02	a.A.	0428N050 04	88,00
65			0428 065 02	99,90	0428 065 04	106,60
80			0428 080 02	118,30	0428 080 04	132,00
100			0428 100 02	165,00	0428 100 04	174,50
125			0428 125 02	a.A.	0428 125 04	a.A.
150			0428 150 02	a.A.	0428 150 04	a.A.
200			0428 200 02	a.A.	0428 200 04	a.A.

**455 Bogen 90° G-G**  
bend 90°

DN	AISI 304 L poliert		AISI 304 L metallblank		AISI 316 L poliert		AISI 316 L metallblank	
	Art.-Nr.	Preis	Art.-Nr.	Preis	Art.-Nr.	Preis	Art.-Nr.	Preis
10	0455 010 01	32,10	0455M010 01	27,60	0455 010 03	41,30	0455M010 03	36,80
15	0455 015 01	35,80	0455M015 01	31,30	0455 015 03	47,20	0455M015 03	42,70
20	0455 020 01	39,80	0455M020 01	35,30	0455 020 03	52,70	0455M020 03	48,20
25	0455 025 01	33,80	0455M025 01	29,30	0455 025 03	44,50	0455M025 03	40,00
32	0455 032 01	36,00	0455M032 01	31,50	0455 032 03	46,90	0455M032 03	42,40
40	0455 040 01	38,40	0455M040 01	33,90	0455 040 03	51,50	0455M040 03	47,00
50	0455 050 01	46,80	0455M050 01	39,80	0455 050 03	62,70	0455M050 03	55,70
65	0455 065 01	65,60	0455M065 01	58,60	0455 065 03	87,30	0455M065 03	82,80
80	0455 080 01	125,60	0455M080 01	93,30	0455 080 03	194,00	0455M080 03	110,00
100	0455 100 01	134,20	0455M100 01	132,90	0455 100 03	204,50	0455M100 03	155,60

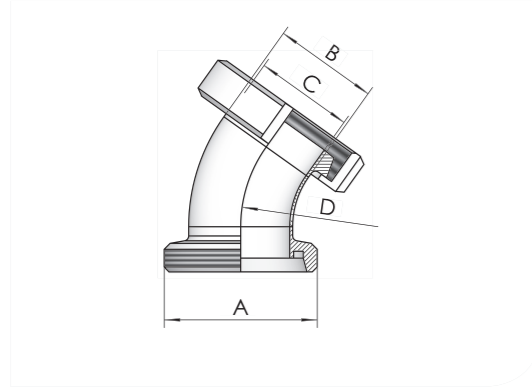
**455A Bogen 45° G-G**  
bend 45°

DN	AISI 304 L poliert		AISI 304 L metallblank		AISI 316 L poliert		AISI 316 L metallblank	
	Art.-Nr.	Preis	Art.-Nr.	Preis	Art.-Nr.	Preis	Art.-Nr.	Preis
25	0455A025 01	a.A.	0455A025M01	a.A.	0455A025 03	a.A.	0455A025M03	a.A.
32	0455A032 01	a.A.	0455A032M01	a.A.	0455A032 03	a.A.	0455A032M03	a.A.
40	0455A040 01	a.A.	0455A040M01	a.A.	0455A040 03	a.A.	0455A040M03	a.A.
50	0455A050 01	a.A.	0455A050M01	a.A.	0455A050 03	a.A.	0455A050M03	a.A.
65	0455A065 01	a.A.	0455A065M01	a.A.	0455A065 03	a.A.	0455A065M03	a.A.
80	0455A080 01	a.A.	0455A080M01	a.A.	0455A080 03	a.A.	0455A080M03	a.A.
100	0455A100 01	a.A.	0455A100M01	a.A.	0455A100 03	a.A.	0455A100M03	a.A.

**456 Bogen 90° K/M-G**  
bend 90°

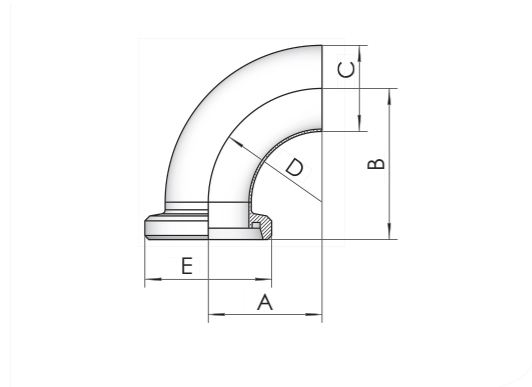
DN	AISI 304 L poliert		AISI 304 L metallblank		AISI 316 L poliert		AISI 316 L metallblank	
	Art.-Nr.	Preis	Art.-Nr.	Preis	Art.-Nr.	Preis	Art.-Nr.	Preis
10	0456 010 01	52,90	0456M010 01	48,40	0456 010 03	58,10	0456M010 03	53,60
15	0456 015 01	48,30	0456M015 01	43,80	0456 015 03	55,10	0456M015 03	50,60
20	0456 020 01	50,50	0456M020 01	46,00	0456 020 03	57,10	0456M020 03	52,60
25	0456 025 01	43,20	0456M025 01	38,70	0456 025 03	56,90	0456M025 03	52,40
32	0456 032 01	43,50	0456M032 01	39,00	0456 032 03	64,00	0456M032 03	59,50
40	0456 040 01	57,70	0456M040 01	53,20	0456 040 03	62,00	0456M040 03	57,50
50	0456 050 01	62,30	0456M050 01	55,30	0456 050 03	84,20	0456M050 03	77,20
65	0456 065 01	79,20	0456M065 01	72,20	0456 065 03	96,70	0456M065 03	89,70
80	0456 080 01	137,00	0456M080 01	130,00	0456 080 03	184,00	0456M080 03	197,00
100	0456 100 01	145,00	0456M100 01	138,00	0456 100 03	214,00	0456M100 03	207,00

**456A Bogen 45° K/M-G**  
bend 45°



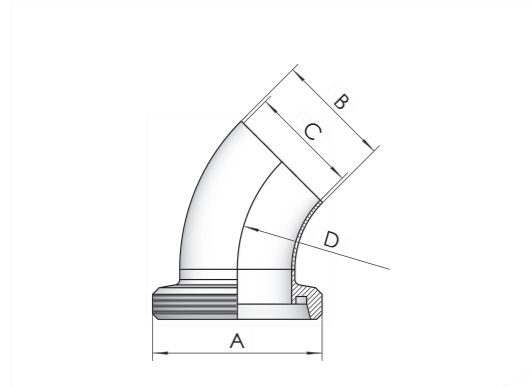
DN	A	B	C	D	E
25	Rd 52 x 1/6"	29	26	50	
32	Rd 58 x 1/6"	35	31	55	
40	Rd 65 x 1/6"	41	38	60	
50	Rd 78 x 1/6"	53	50	70	
65	Rd 95 x 1/6"	70	66	80	
80	Rd 110 x 1/4"	85	81	90	
100	Rd 130 x 1/4"	104	100	100	

**452 Bogen 90° G-S**  
bend



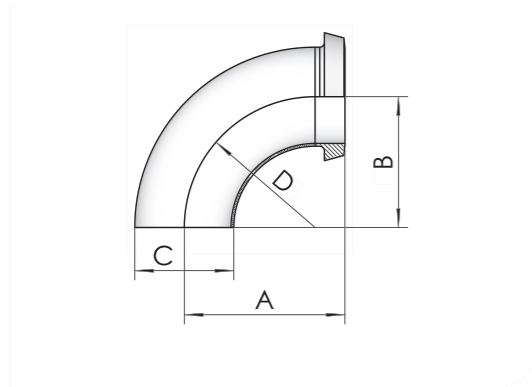
DN	A	B	C	D	E
10	26	43	13	26	Rd 28 x 1/8"
15	35	52	19	35	Rd 34 x 1/8"
20	40	59	23	40	Rd 44 x 1/6"
25	50	72	29	50	Rd 52 x 1/6"
32	55	77	35	55	Rd 58 x 1/6"
40	60	82	41	60	Rd 65 x 1/6"
50	70	93	53	70	Rd 78 x 1/6"
65	80	105	70	80	Rd 95 x 1/6"
80	90	115	85	90	Rd 110 x 1/4"
100	100	130	104	100	Rd 130 x 1/4"

**452A Bogen 45° G-S**  
bend 45°



DN	A	B	C	D	E
10	Rd 28 x 1/8"	13	10	26	
15	Rd 34 x 1/8"	19	16	35	
20	Rd 44 x 1/6"	23	20	40	
25	Rd 52 x 1/6"	29	26	50	
32	Rd 58 x 1/6"	35	32	55	
40	Rd 65 x 1/6"	41	38	60	
50	Rd 78 x 1/6"	53	50	70	
65	Rd 95 x 1/6"	70	66	80	
80	Rd 110 x 1/4"	85	81	90	
100	Rd 130 x 1/4"	104	100	100	

**462 Bogen 90° K-S**  
bend 90°



DN	A	B	C	D	E
10	39	26	13	26	10
15	48	35	19	35	16
20	53	40	23	40	20
25	65	50	29	50	26
32	70	55	35	55	32
40	75	60	41	60	38
50	86	70	53	70	50
65	97	80	70	80	66
80	107	90	85	90	81
100	120	100	104	100	100

**456A Bogen 45° K/M-G**  
bend 45°

DN	AISI 304 L poliert		AISI 304 L metallblank		AISI 316L poliert		AISI 316 L metallblank	
	Art.-Nr.	Preis	Art.-Nr.	Preis	Art.-Nr.	Preis	Art.-Nr.	Preis
25	0456A025 01	a.A.	0456A025M01	a.A.	0456A025 03	a.A.	0456A025M03	a.A.
32	0456A032 01	a.A.	0456A032M01	a.A.	0456A032 03	a.A.	0456A032M03	a.A.
40	0456A040 01	a.A.	0456A040M01	a.A.	0456A040 03	a.A.	0456A040M03	a.A.
50	0456A050 01	a.A.	0456A050M01	a.A.	0456A050 03	a.A.	0456A050M03	a.A.
65	0456A065 01	a.A.	0456A065M01	a.A.	0456A065 03	a.A.	0456A065M03	a.A.
80	0456A080 01	a.A.	0456A080M01	a.A.	0456A080 03	a.A.	0456A080M03	a.A.
100	0456A100 01	a.A.	0456A100M01	a.A.	0456A100 03	a.A.	0456A100M03	a.A.

**452 Bogen 90° G-S**  
bend

DN	AISI 304 L poliert		AISI 304 L metallblank		AISI 316 L poliert		AISI 316 L metallblank	
	Art.-Nr.	Preis	Art.-Nr.	Preis	Art.-Nr.	Preis	Art.-Nr.	Preis
10	0452 010 01	24,20	0452M010 01	18,80	0452 010 03	26,30	0452M010 03	23,60
15	0452 015 01	26,40	0452M015 01	20,80	0452 015 03	27,40	0452M015 03	25,10
20	0452 020 01	28,30	0452M020 01	22,30	0452 020 03	32,90	0452M020 03	26,80
25	0452 025 01	19,80	0452M025 01	19,80	0452 025 03	25,70	0452M025 03	25,70
32	0452 032 01	28,80	0452M032 01	23,50	0452 032 03	32,50	0452M032 03	30,40
40	0452 040 01	30,50	0452M040 01	28,00	0452 040 03	34,30	0452M040 03	30,70
50	0452 050 01	29,30	0452M050 01	25,30	0452 050 03	36,50	0452M050 03	34,80
65	0452 065 01	43,60	0452M065 01	36,50	0452 065 03	49,70	0452M065 03	49,70
80	0452 080 01	89,90	0452M080 01	67,00	0452 080 03	123,60	0452M080 03	94,20
100	0452 100 01	101,80	0452M100 01	75,00	0452 100 03	144,20	0452M100 03	98,60

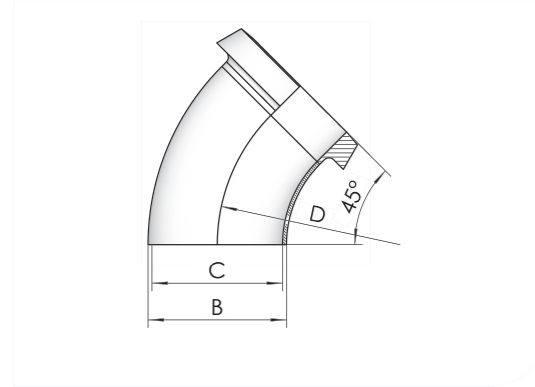
**452A Bogen 45° G-S**  
bend 45°

DN	AISI 304 L poliert		AISI 316 L metallblank		AISI 316 L poliert		AISI 304 L metallblank	
	Art.-Nr.	Preis	Art.-Nr.	Preis	Art.-Nr.	Preis	Art.-Nr.	Preis
10	0452A010 01	a.A.	0452A010 02	a.A.	0452A010 03	a.A.	0452A010 04	a.A.
15	0452A015 01	a.A.	0452A015 02	a.A.	0452A015 03	a.A.	0452A015 04	a.A.
20	0452A020 01	a.A.	0452A020 02	a.A.	0452A020 03	a.A.	0452A020 04	a.A.
25	0452A025 01	a.A.	0452A025 02	a.A.	0452A025 03	a.A.	0452A025 04	a.A.
32	0452A032 01	a.A.	0452A032 02	a.A.	0452A032 03	a.A.	0452A032 04	a.A.
40	0452A040 01	a.A.	0452A040 02	a.A.	0452A040 03	a.A.	0452A040 04	a.A.
50	0452A050 01	a.A.	0452A050 02	a.A.	0452A050 03	a.A.	0452A050 04	a.A.
65	0452A065 01	a.A.	0452A065 02	a.A.	0452A065 03	a.A.	0452A065 04	a.A.
80	0452A080 01	a.A.	0452A080 02	a.A.	0452A080 03	a.A.	0452A080 04	a.A.
100	0452A100 01	a.A.	0452A100 02	a.A.	0452A100 03	a.A.	0452A100 04	a.A.

**462 Bogen 90° K-S**  
bend 90°

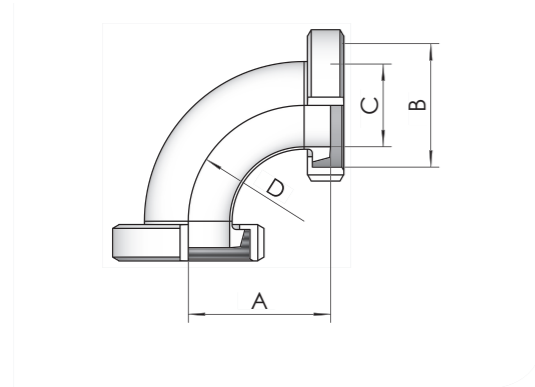
DN	AISI 304 L poliert		AISI 304 L metallblank		AISI 316 L poliert		AISI 316 L metallblank	
	Art.-Nr.	Preis	Art.-Nr.	Preis	Art.-Nr.	Preis	Art.-Nr.	Preis
10	0462 010 01	20,70	0462M010 01	16,20	0462 010 03	24,50	0462M010 03	20,00
15	0462 015 01	22,00	0462M015 01	17,50	0462 015 03	25,50	0462M015 03	20,90
20	0462 020 01	24,30	0462M020 01	19,80	0462 020 03	26,50	0462M020 03	21,00
25	0462 025 01	22,00	0462M025 01	16,80	0462 025 03	27,50	0462M025 03	23,00
32	0462 032 01	23,00	0462M032 01	18,50	0462 032 03	30,00	0462M032 03	25,50
40	0462 040 01	25,10	0462M040 01	20,60	0462 040 03	34,00	0462M040 03	26,50
50	0462 050 01	30,70	0462M050 01	23,20	0462 050 03	39,00	0462M050 03	32,10
65	0462 065 01	41,80	0462M065 01	33,30	0462 065 03	53,10	0462M065 03	44,60
80	0462 080 01	59,70	0462M080 01	52,20	0462 080 03	123,60	0462M080 03	71,40
100	0462 100 01	94,80	0462M100 01	77,60	0462 100 03	141,00	0462M100 03	98,00

**462A Bogen 45° K-S**  
bend 45°



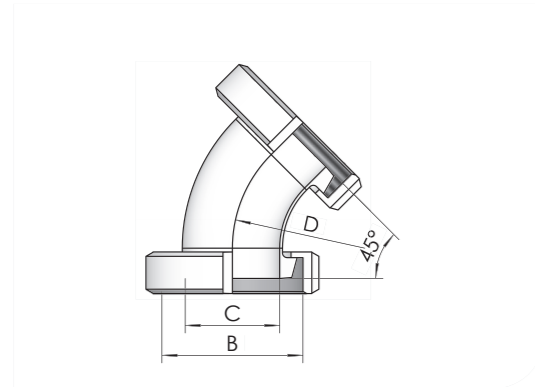
DN	A	B	C	D	E
25		29	26	50	
32		35	32	55	
40		41	38	60	
50		53	50	70	
65		70	66	80	
80		85	81	90	
100		104	100	100	

**466 Bogen 90° K/M-K/M**  
bend 90°



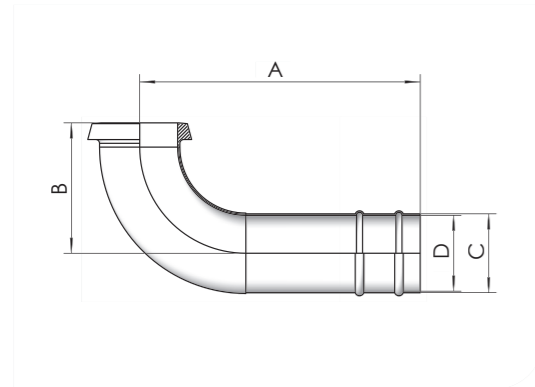
DN	A	B	C	D	E
10	39	Rd 28 x 1/8"	10	26	
15	53	Rd 34 x 1/8"	16	35	
20	53	Rd 44 x 1/6"	20	40	
25	65	Rd 52 x 1/6"	26	50	
32	70	Rd 58 x 1/6"	32	55	
40	75	Rd 65 x 1/6"	38	60	
50	86	Rd 78 x 1/6"	50	70	
65	97	Rd 95 x 1/6"	66	80	
80	107	Rd 110 x 1/4"	81	90	
100	120	Rd 130 x 1/4"	100	100	

**466A Bogen 45° K/M-K/M**  
bend 45°



DN	A	B	C	D	E
25		Rd 52 x 1/6"	26	50	
32		Rd 58 x 1/6"	32	55	
40		Rd 65 x 1/6"	38	60	
50		Rd 78 x 1/6"	50	70	
65		Rd 95 x 1/6"	66	80	
80		Rd 110 x 1/4"	81	90	
100		Rd 130 x 1/4"	100	100	

**476 Schlauchkegelbogen Rohrtülle**  
hose bend



DN	A	B	C	D	E
25	125	65	28	26	
32	140	70	34	32	
40	145	75	40	38	
50	185	86	52	50	
65	220	97	70	66	

**462A Bogen 45° K-S**  
bend 45°

DN	AISI 304 L poliert		AISI 304 L metallblank		AISI 316 L poliert		AISI 316 L metallblank	
	Art.-Nr.	Preis	Art.-Nr.	Preis	Art.-Nr.	Preis	Art.-Nr.	Preis
25	0462A025 01	a.A.	0462A025 02	a.A.	0462A025 03	a.A.	0462A025 04	a.A.
32	0462A032 01	a.A.	0462A032 02	a.A.	0462A032 03	a.A.	0462A032 04	a.A.
40	0462A040 01	a.A.	0462A040 02	a.A.	0462A040 03	a.A.	0462A040 04	a.A.
50	0462A050 01	a.A.	0462A050 02	a.A.	0462A050 03	a.A.	0462A050 04	a.A.
65	0462A065 01	a.A.	0462A065 02	a.A.	0462A065 03	a.A.	0462A065 04	a.A.
80	0462A080 01	a.A.	0462A080 02	a.A.	0462A080 03	a.A.	0462A080 04	a.A.
100	0462A100 01	a.A.	0462A100 02	a.A.	0462A100 03	a.A.	0462A100 04	a.A.

**466 Bogen 90° K/M-K/M**  
bend 90°

DN	AISI 304 L poliert		AISI 304 L metallblank		AISI 316 L poliert		AISI 316 L metallblank	
	Art.-Nr.	Preis	Art.-Nr.	Preis	Art.-Nr.	Preis	Art.-Nr.	Preis
10	0466 010 01	48,00	0466M010 01	40,40	0466 010 03	59,30	0466M010 03	54,80
15	0466 015 01	53,20	0466M015 01	46,50	0466 015 03	70,40	0466M015 03	63,40
20	0466 020 01	51,70	0466M020 01	47,20	0466 020 03	59,50	0466M020 03	65,00
25	0466 025 01	50,30	0466M025 01	45,80	0466 025 03	67,70	0466M025 03	63,20
32	0466 032 01	58,20	0466M032 01	53,70	0466 032 03	63,90	0466M032 03	69,40
40	0466 040 01	61,50	0466M040 01	57,00	0466 040 03	76,50	0466M040 03	72,00
50	0466 050 01	68,60	0466M050 01	61,60	0466 050 03	83,80	0466M050 03	76,80
65	0466 065 01	88,50	0466M065 01	81,50	0466 065 03	112,20	0466M065 03	105,20
80	0466 080 01	115,40	0466M080 01	108,40	0466 080 03	122,40	0466M080 03	142,20
100	0466 100 01	178,00	0466M100 01	164,00	0466 100 03	229,00	0466M100 03	215,00

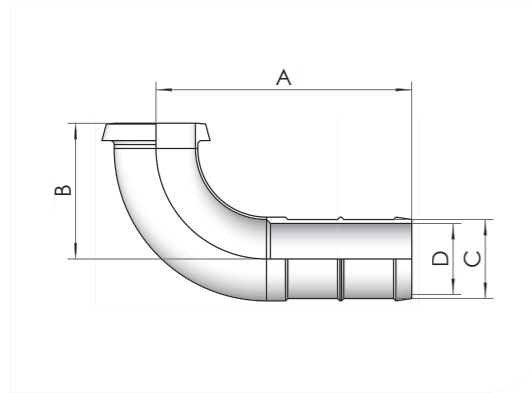
**466A Bogen 45° K/M-K/M**  
bend 45°

DN	AISI 304 L poliert		AISI 304 L metallblank		AISI 316 L poliert		AISI 316 L metallblank	
	Art.-Nr.	Preis	Art.-Nr.	Preis	Art.-Nr.	Preis	Art.-Nr.	Preis
25	0466A025 01	a.A.	0466A025M01	a.A.	0466A025 03	a.A.	0466A025M03	a.A.
32	0466A032 01	a.A.	0466A032M01	a.A.	0466A032 03	a.A.	0466A032M03	a.A.
40	0466A040 01	a.A.	0466A040M01	a.A.	0466A040 03	a.A.	0466A040M03	a.A.
50	0466A050 01	a.A.	0466A050M01	a.A.	0466A050 03	a.A.	0466A050M03	a.A.
65	0466A065 01	a.A.	0466A065M01	a.A.	0466A065 03	a.A.	0466A065M03	a.A.
80	0466A080 01	a.A.	0466A080M01	a.A.	0466A080 03	a.A.	0466A080M03	a.A.
100	0466A100 01	a.A.	0466A100M01	a.A.	0466A100 03	a.A.	0466A100M03	a.A.

**476 Schlauchkegelbogen Rohrtülle**  
hose bend

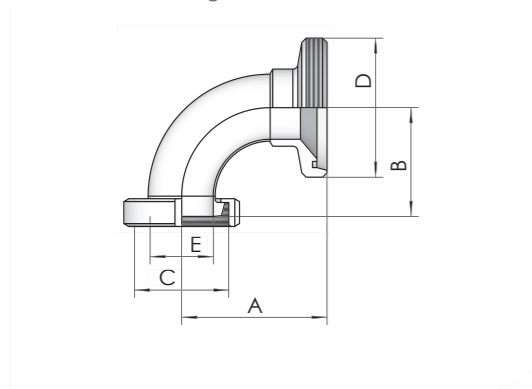
DN	AISI 304 L poliert		Art.-Nr.	Preis	Art.-Nr.	Preis	Art.-Nr.	Preis
	Art.-Nr.	Preis						
25	0476 025 01	a.A.						
32	0476 032 01	a.A.						
40	0476 040 01	a.A.						
50	0476 050 01	a.A.						
65	0476 065 01	a.A.						

**476M Schlauchkegelbogen massive Tülle**  
hose bend



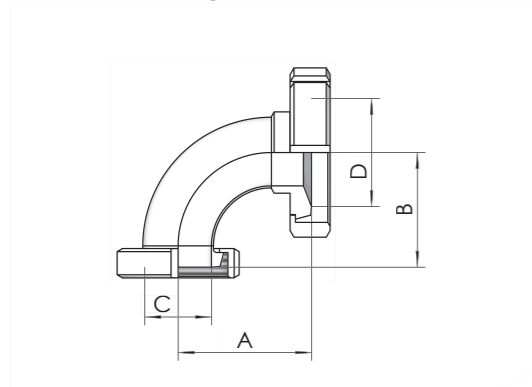
DN	A	B	C	D	E
25	108	65	30	24	
32	135	70	34	28	
40	149	75	43	32	
50	178	86	53	45	
65	205	97	68	60	
80	230	107	83	74	
100	256	120	103	93	

**477 Reduzierbogen 90° G-K/M**  
reducing bend



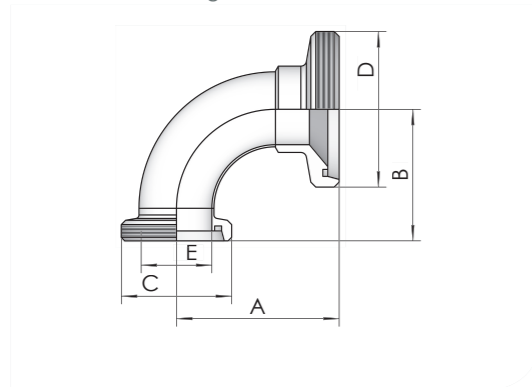
DN	A	B	C	D	E
32/25	81	65	Rd 52 x 1/6"	Rd 58 x 1/6"	26
40/25	78	65	Rd 52 x 1/6"	Rd 65 x 1/6"	26
40/32	87	70	Rd 58 x 1/6"	Rd 65 x 1/6"	32
50/32	84	70	Rd 58 x 1/6"	Rd 78 x 1/6"	32
50/40	93	75	Rd 65 x 1/6"	Rd 78 x 1/6"	38
65/50	108	86	Rd 78 x 1/6"	Rd 95 x 1/6"	50
80/50	115	86	Rd 78 x 1/6"	Rd 110 x 1/4"	50
80/65	123	97	Rd 95 x 1/6"	Rd 110 x 1/4"	66
100/65	129	97	Rd 95 x 1/6"	Rd 130 x 1/4"	66
100/80	141	107	Rd 110 x 1/4"	Rd 130 x 1/4"	81

**478 Reduzierbogen 90° K/M-K/M**  
reducing bend



DN	A	B	C	D	E
32/25	74	65	26	32	
40/25	74	65	26	38	
40/32	79	70	32	38	
50/32	78	70	32	50	
50/40	86	75	38	50	
65/50	100	86	50	66	
80/50	100	86	50	81	
80/65	115	97	66	81	
100/65	120	97	66	100	
100/80	132	107	81	100	

**479 Reduzierbogen 90° G-G**  
reducing bend



DN	A	B	C	D	E
32/25	81	72	Rd 52 x 1/6"	Rd 58 x 1/6"	26
40/25	78	72	Rd 52 x 1/6"	Rd 65 x 1/6"	26
40/32	87	77	Rd 58 x 1/6"	Rd 65 x 1/6"	32
50/32	84	77	Rd 58 x 1/6"	Rd 65 x 1/6"	32
50/40	93	82	Rd 65 x 1/6"	Rd 78 x 1/6"	38
65/50	108	93	Rd 78 x 1/6"	Rd 95 x 1/6"	50
80/50	115	93	Rd 78 x 1/6"	Rd 110 x 1/4"	50
80/65	123	105	Rd 95 x 1/6"	Rd 110 x 1/4"	66
100/65	129	105	Rd 95 x 1/6"	Rd 130 x 1/4"	66
100/80	141	115	Rd 110 x 1/4"	Rd 130 x 1/4"	81

**476M Schlauchkegelbogen massive Tülle**  
hose bend

AISI 304 L poliert							
DN	Art.-Nr.	Preis	Art.-Nr.	Preis	Art.-Nr.	Preis	Art.-Nr.
25	0476M025 01	a.A.					
32	0476M032 01	a.A.					
40	0476M040 01	a.A.					
50	0476M050 01	a.A.					
65	0476M065 01	a.A.					
80	0476M080 01	a.A.					
100	0476M100 01	a.A.					

**477 Reduzierbogen 90° G-K/M**  
reducing bend

AISI 304 L poliert							
DN	Art.-Nr.	Preis	Art.-Nr.	Preis	Art.-Nr.	Preis	Art.-Nr.
32/25	0477 032/025 01	a.A.					
40/25	0477 040/025 01	a.A.					
40/32	0477 040/032 01	a.A.					
50/32	0477 050/032 01	a.A.					
50/40	0477 050/040 01	a.A.					
65/50	0477 065/050 01	a.A.					
80/50	0477 080/050 01	a.A.					
80/65	0477 080/065 01	a.A.					
100/65	0477 100/065 01	a.A.					
100/80	0477 100/080 01	a.A.					

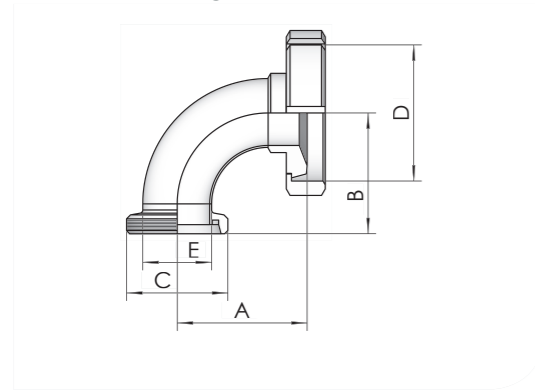
**478 Reduzierbogen 90° K/M-K/M**  
reducing bend

AISI 304 L poliert							
DN	Art.-Nr.	Preis	Art.-Nr.	Preis	Art.-Nr.	Preis	Art.-Nr.
32/25	0478 032/025 01	a.A.					
40/25	0478 040/025 01	a.A.					
40/32	0478 040/032 01	a.A.					
50/32	0478 050/032 01	a.A.					
50/40	0478 050/040 01	a.A.					
65/50	0478 065/050 01	a.A.					
80/50	0478 080/050 01	a.A.					
80/65	0478 080/065 01	a.A.					
100/65	0478 100/065 01	a.A.					
100/80	0478 100/080 01	a.A.					

**479 Reduzierbogen 90° G-G**  
reducing bend

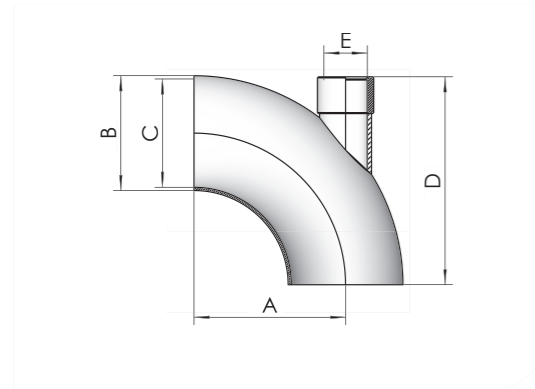
AISI 304 L poliert							
DN	Art.-Nr.	Preis	Art.-Nr.	Preis	Art.-Nr.	Preis	Art.-Nr.
32/25	0479 032/025 01	a.A.					
40/25	0479 040/025 01	a.A.					
40/32	0479 040/032 01	a.A.					
50/32	0479 050/032 01	a.A.					
50/40	0479 050/040 01	a.A.					
65/50	0479 065/050 01	a.A.					
80/50	0479 080/050 01	a.A.					
80/65	0479 080/065 01	a.A.					
100/65	0479 100/065 01	a.A.					
100/80	0479 100/080 01	a.A.					

**482 Reduzierbogen 90° K/M-G**  
reducing bend



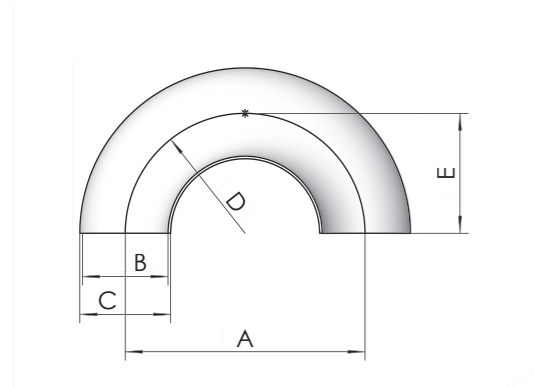
DN	A	B	C	D	E
32/25	74	72	Rd 52 x 1/6"	Rd 58 x 1/6"	26
40/25	74	72	Rd 52 x 1/6"	Rd 65 x 1/6"	26
40/32	79	77	Rd 58 x 1/6"	Rd 65 x 1/6"	32
50/32	78	77	Rd 58 x 1/6"	Rd 78 x 1/6"	32
50/40	86	82	Rd 65 x 1/6"	Rd 78 x 1/6"	38
65/50	100	93	Rd 78 x 1/6"	Rd 95 x 1/6"	50
80/50	100	93	Rd 78 x 1/6"	Rd 110 x 1/4"	50
80/65	115	105	Rd 95 x 1/6"	Rd 110 x 1/4"	66
100/65	120	105	Rd 95 x 1/6"	Rd 130 x 1/4"	66
100/80	132	115	Rd 110 x 1/4"	Rd 130 x 1/4"	81

**485 Bogen 90° mit tangentialer Muffe**  
bend 90°



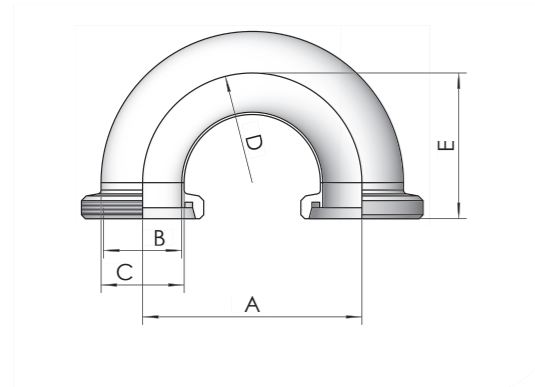
DN	A	B	C	D	E
25	50	29	26	72	R 1/2"
32	55	35	32	78	R 1/2"
40	60	41	38	84	R 1/2"
50	70	53	50	96	R 1/2"
65	80	70	66	113	R 1/2"
80	90	85	81	127	R 1/2"
100	100	104	100	144	R 1/2"

**486 Bogen 180° DIN 11852 BS-180° DIN 11852**  
bend 180°



DN	A	B	C	D	E
10	52	10	13	26	26
15	70	16	19	35	35
20	80	20	23	40	40
25	100	26	29	50	50
32	110	32	35	55	55
40	120	38	41	60	60
50	140	50	53	70	70
65	160	66	70	80	80
80	180	81	85	90	90
100	200	100	104	100	100
125	375	125	129	187,5	187,5
150	450	150	154	225	225

**487 Bogen 180° G-G**  
bend 180°



DN	A	B	C	D	E
25	100	26	29	50	72
32	110	32	35	55	77
40	120	38	41	60	82
50	140	50	53	70	93
65	160	66	70	80	105
80	180	81	85	90	115
100	200	100	104	100	130

**482 Reduzierbogen 90° K/M-G**  
reducing bend

AISI 304 L poliert							
DN	Art.-Nr.	Preis	Art.-Nr.	Preis	Art.-Nr.	Preis	Art.-Nr.
32/25	0482 032/025 01	a.A.					
40/25	0482 040/025 01	a.A.					
40/32	0482 040/032 01	a.A.					
50/32	0482 050/032 01	a.A.					
50/40	0482 050/040 01	a.A.					
65/50	0482 065/050 01	a.A.					
80/50	0482 080/050 01	a.A.					
80/65	0482 080/065 01	a.A.					
100/65	0482 100/065 01	a.A.					
100/80	0482 100/080 01	a.A.					

**485 Bogen 90° mit tangentialer Muffe**  
bend 90°

AISI 304 L poliert				AISI 316 L poliert			
DN	Art.-Nr.	Preis	Art.-Nr.	Preis	Art.-Nr.	Preis	Art.-Nr.
25	0485 025 01	51,50			0485 025 03	70,30	
32	0485 032 01	51,80			0485 032 03	71,70	
40	0485 040 01	55,10			0485 040 03	79,00	
50	0485 050 01	59,60			0485 050 03	97,60	
65	0485 065 01	97,70			0485 065 03	112,30	
80	0485 080 01	118,70			0485 080 03	175,50	
100	0485 100 01	172,60			0485 100 03	226,00	

**486 Bogen 180° DIN 11852 BS-180° DIN 11852**  
bend 180°

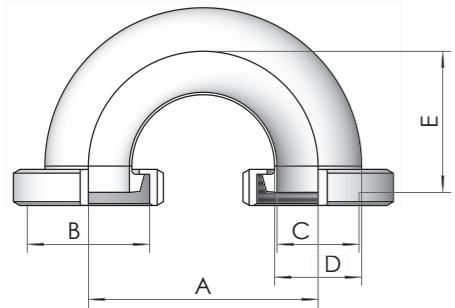
AISI 304 L poliert		AISI 304 L metallblank		AISI 316 L poliert		AISI 316 L metallblank	
DN	Art.-Nr.	Preis	Art.-Nr.	Preis	Art.-Nr.	Preis	Art.-Nr.
10	0486 010 01	a.A.	0486 010 02	a.A.	0486 010 03	a.A.	0486 010 04
15	0486 015 01	a.A.	0486 015 02	a.A.	0486 015 03	a.A.	0486 015 04
20	0486 020 01	a.A.	0486 020 02	a.A.	0486 020 03	a.A.	0486 020 04
25	0486 025 01	39,50	0486 025 02	39,50	0486 025 03	54,00	0486 025 04
32	0486 032 01	41,00	0486 032 02	41,00	0486 032 03	56,00	0486 032 04
40	0486 040 01	42,00	0486 040 02	42,00	0486 040 03	57,50	0486 040 04
50	0486 050 01	45,00	0486 050 02	45,00	0486 050 03	61,00	0486 050 04
65	0486 065 01	57,50	0486 065 02	57,50	0486 065 03	79,00	0486 065 04
80	0486 080 01	93,00	0486 080 02	93,00	0486 080 03	134,00	0486 080 04
100	0486 100 01	133,00	0486 100 02	133,00	0486 100 03	175,00	0486 100 04
125	0486 125 01	a.A.	0486 125 02	a.A.	0486 125 03	a.A.	0486 125 04
150	0486 150 01	a.A.	0486 150 02	a.A.	0486 150 03	a.A.	0486 150 04

**487 Bogen 180° G-G**  
bend 180°

AISI 304 L poliert				AISI 316 L poliert			
DN	Art.-Nr.	Preis	Art.-Nr.	Preis	Art.-Nr.	Preis	Art.-Nr.
25	0487 025 01	79,80			0487 025 03	105,00	
32	0487 032 01	85,00			0487 032 03	111,00	
40	0487 040 01	89,70			0487 040 03	117,00	
50	0487 050 01	102,00			0487 050 03	133,50	
65	0487 065 01	145,00			0487 065 03	189,00	
80	0487 080 01	199,80			0487 080 03	261,00	
100	0487 100 01	237,00			0487 100 03	306,00	

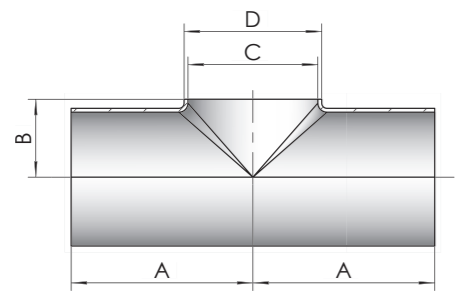


**488 Bogen 180° K/M-K/M**  
bend 180°



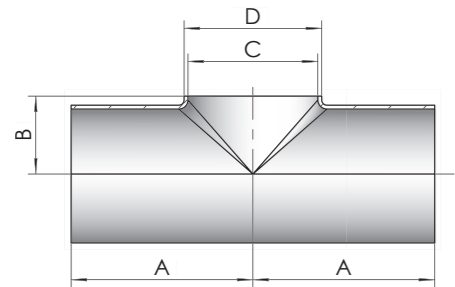
DN	A	B	C	D	E
25	100	Rd 52 x 1/6"	26	29	65
32	100	Rd 58 x 1/6"	32	35	70
40	120	Rd 65 x 1/6"	38	41	75
50	140	Rd 78 x 1/6"	50	53	86
65	160	Rd 95 x 1/6"	66	70	97
80	180	Rd 110 x 1/4"	81	85	107
100	200	Rd 130 x 1/4"	100	104	120

**5111N T-Stück TK DIN 11852**  
welding tee short



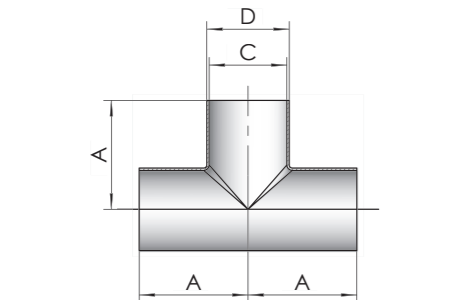
DN	A	B	C	D	E
10	26	11	10	13	
15	35	11	16	19	
20	40	13	20	23	
25	50	16	26	29	
32	55	19,5	32	35	
40	60	23	38	41	
50	70	30	50	53	
65	80	40	66	70	
80	90	47,5	81	85	
100	100	58	100	104	
125	187,5	74	125	129	
150	225	90	150	154	
200	300	115	200	204	

**5111 T-Stück ähnl. DIN 11852 kurz**  
welding tee short



DN	A	B	C	D	E
10	26	8	9	12	
15	35	11,5	15	18	
20	40	14,5	19	22	
25	50	15,5	25	28	
32	55	19,5	31	34	
40	60	23	37	40	
50	70	29,5	49	52	

**5222N T-Stück TS DIN 11852**  
welding tee long



DN	A	B	C	D	E
10	26		10	13	
15	35		16	19	
20	40		20	23	
25	50		26	29	
32	55		32	35	
40	60		38	41	
50	70		50	53	
65	80		66	70	
80	90		81	85	
100	100		100	104	
125	187,5		125	129	
150	225		150	154	
200	300		200	204	

**488 Bogen 180° K/M-K/M**  
bend 180°

AISI 304 L poliert				AISI 316 L poliert			
DN	Art.-Nr.	Preis	Art.-Nr.	Preis	Art.-Nr.	Preis	Art.-Nr.
25	0488 025 01	81,60			0488 025 03	108,00	
32	0488 032 01	87,00			0488 032 03	116,00	
40	0488 040 01	72,50			0488 040 03	119,00	
50	0488 050 01	107,40			0488 050 03	141,90	
65	0488 065 01	154,20			0488 065 03	209,90	
80	0488 080 01	215,20			0488 080 03	304,90	
100	0488 100 01	269,00			0488 100 03	356,10	

**5111N T-Stück TK DIN 11852**  
welding tee short

AISI 304 L poliert			AISI 304 L metallblank		AISI 316 L poliert		AISI 316 L metallblank	
DN	Art.-Nr.	Preis	Art.-Nr.	Preis	Art.-Nr.	Preis	Art.-Nr.	Preis
10	5111N010 01	14,40	5111N010 02	9,90	5111N010 03	18,10	5111N010 04	13,60
15	5111N015 01	14,90	5111N015 02	10,50	5111N015 03	17,70	5111N015 04	13,20
20	5111N020 01	15,00	5111N020 02	10,50	5111N020 03	17,10	5111N020 04	12,60
25	5111N025 01	11,80	5111N025 02	7,30	5111N025 03	13,80	5111N025 04	9,40
32	5111N032 01	12,70	5111N032 02	8,20	5111N032 03	15,70	5111N032 04	11,20
40	5111N040 01	14,00	5111N040 02	9,50	5111N040 03	16,00	5111N040 04	11,50
50	5111N050 01	21,00	5111N050 02	10,70	5111N050 03	21,90	5111N050 04	14,90
65	5111 065 01	26,60	5111M065 01	19,60	5111 065 03	30,00	5111M065 03	23,00
80	5111 080 01	36,50	5111M080 01	36,70	5111 080 03	41,00	5111M080 03	29,50
100	5111 100 01	45,00	5111M100 01	33,00	5111 100 03	51,50	5111M100 03	39,50
125	5111 125 01	94,80	5111M125 01	82,80	5111 125 03	113,00	5111M125 03	101,00
150	5111 150 01	122,00	5111M150 01	110,00	5111 150 03	158,40	5111M150 03	146,40
200	5111 200 01	a.A.	5111M200 01	a.A.	5111 200 03	a.A.	5111M200 03	a.A.

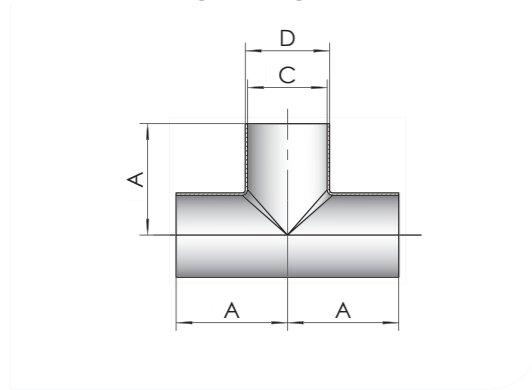
**5111 T-Stück ähnl. DIN 11852 kurz**  
welding tee short

AISI 304 L poliert			AISI 304 L metallblank		AISI 316 L poliert		AISI 316 L metallblank	
DN	Art.-Nr.	Preis	Art.-Nr.	Preis	Art.-Nr.	Preis	Art.-Nr.	Preis
10	5111 010 01	15,00	5111M010 01	10,80	5111 010 03	17,90	5111M010 03	13,40
15	5111 015 01	14,30	5111M015 01	9,80	5111 015 03	18,40	5111M015 03	13,90
20	5111 020 01	13,00	5111M020 01	8,50	5111 020 03	16,90	5111M020 03	12,40
25	5111 025 01	11,80	5111M025 01	7,30	5111 025 03	14,30	5111M025 03	9,80
32	5111 032 01	15,40	5111M032 01	10,90	5111 032 03	15,70	5111M032 03	11,20
40	5111 040 01	17,30	5111M040 01	12,80	5111 040 03	20,20	5111M040 03	15,70
50	5111 050 01	26,60	5111M050 01	19,60	5111 050 03	21,90	5111M050 03	14,90

**5222N T-Stück TS DIN 11852**  
welding tee long

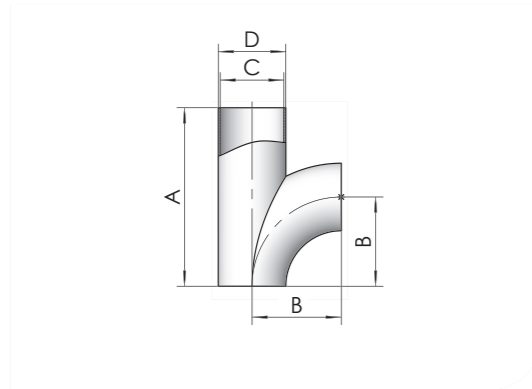
AISI 304 L poliert			AISI 304 L metallblank		AISI 316 L poliert		AISI 316 L metallblank	
DN	Art.-Nr.	Preis	Art.-Nr.	Preis	Art.-Nr.	Preis	Art.-Nr.	Preis
10	5222N010 01	23,40	5222N010 02	18,90	5222N010 03	28,50	5222N010 04	24,00
15	5222N015 01	23,50	5222N015 02	19,00	5222N015 03	29,70	5222N015 04	25,20
20	5222N020 01	23,60	5222N020 02	19,10	5222N020 03	26,50	5222N020 04	22,00
25	5222N025 01	15,20	5222N025 02	10,60	5222N025 03	37,00	5222N025 04	20,60
32	5222N032 01	26,00	5222N032 02	21,20	5222N032 03	30,50	5222N032 04	26,00
40	5222N040 01	17,20	5222N040 02	12,70	5222N040 03	39,30	5222N040 04	22,90
50	5222N050 01	29,50	5222N050 02	15,40	5222N050 03	42,00	5222N050 04	25,60
65	5222 065 01	26,20	5222M065 01	21,70	5222 065 03	38,90	5222M065 03	29,90
80	5222 080 01	48,40	5222M080 01	31,30	5222 080 03	66,50	5222M080 03	41,00
100	5222 100 01	64,20	5222M100 01	44,00	5222 100 03	57,60	5222M100 03	59,50
125	5222 125 01	111,50	5222M125 01	117,00	5222 125 03	150,30	5222M125 03	158,30
150	5222 150 01	148,00	5222M150 01	155,00	5222 150 03	215,00	5222M150 03	206,00
200	5222 200 01	a.A.	5222M200 01	a.A.	5222 200 03	a.A.	5222M200 03	a.A.

**5222 T-Stück ähnl. DIN 11852 lang**  
welding tee long



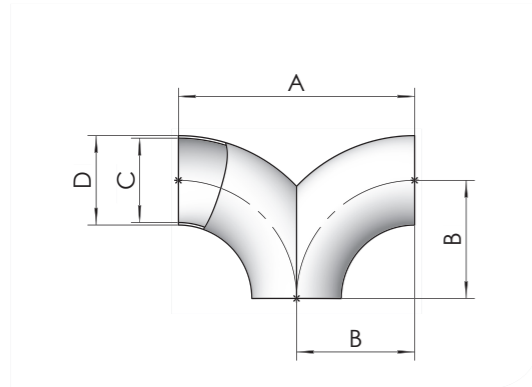
DN	A	B	C	D	E
10	26		9	12	
15	35		15	18	
20	40		19	22	
25	50		25	28	
32	55		31	34	
40	60		37	40	
50	70		49	52	

**573A T-Bogen 3x Schweißende**  
tee bend



DN	A	B	C	D	E
25	100	50	26	29	
32	110	55	32	35	
40	120	60	38	41	
50	140	70	50	53	
65	160	80	66	70	
80	180	90	81	85	
100	200	100	100	104	

**574A T-Bogen (Hosenbogen) 3x Schweißende**  
double tee bend



DN	A	B	C	D	E
25	100	50	26	29	R50
32	110	55	32	35	R55
40	120	60	38	41	R60
50	140	70	50	53	R70
65	160	80	66	70	R80
80	180	90	81	85	R90
100	200	100	100	104	R100

**5222 T-Stück ähnl. DIN 11852 lang**  
welding tee long

DN	AISI 304 L poliert		AISI 304 L metallblank		AISI 316 L poliert		AISI 316 L metallblank	
	Art.-Nr.	Preis	Art.-Nr.	Preis	Art.-Nr.	Preis	Art.-Nr.	Preis
10	5222 010 01	19,00	5222M010 01	12,70	5222 010 03	29,80	5222M010 03	17,80
15	5222 015 01	21,90	5222M015 01	12,30	5222 015 03	24,20	5222M015 03	17,50
20	5222 020 01	25,90	5222M020 01	11,30	5222 020 03	29,00	5222M020 03	15,60
25	5222 025 01	12,50	5222M025 01	11,30	5222 025 03	15,20	5222M025 03	12,70
32	5222 032 01	13,00	5222M032 01	11,80	5222 032 03	23,00	5222M032 03	13,80
40	5222 040 01	14,80	5222M040 01	12,00	5222 040 03	35,20	5222M040 03	15,90
50	5222 050 01	43,20	5222M050 01	13,90	5222 050 03	48,20	5222M050 03	21,00

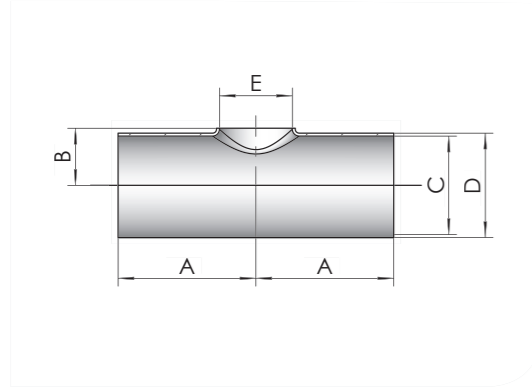
**573A T-Bogen 3x Schweißende**  
tee bend

DN	AISI 304 L poliert		AISI 304 L metallblank		AISI 316 L poliert		AISI 316 L metallblank	
	Art.-Nr.	Preis	Art.-Nr.	Preis	Art.-Nr.	Preis	Art.-Nr.	Preis
25	0573A025 01	78,50	0573A025 02	74,00	0573A025 03	94,00	0573A025 04	89,50
32	0573A032 01	81,00	0573A032 02	76,50	0573A032 03	99,00	0573A032 04	94,50
40	0573A040 01	86,00	0573A040 02	78,50	0573A040 03	101,30	0573A040 04	96,80
50	0573A050 01	88,20	0573A050 02	81,20	0573A050 03	110,00	0573A050 04	103,00
65	0573A065 01	105,00	0573A065 02	98,00	0573A065 03	135,20	0573A065 04	128,20
80	0573A080 01	158,00	0573A080 02	145,80	0573A080 03	181,00	0573A080 04	167,00
100	0573A100 01	215,00	0573A100 02	200,50	0573A100 03	276,00	0573A100 04	262,00

**574A T-Bogen (Hosenbogen) 3x Schweißende**  
double tee bend

DN	AISI 304 L poliert		AISI 304 L metallblank		AISI 316 L poliert		AISI 316 L metallblank	
	Art.-Nr.	Preis	Art.-Nr.	Preis	Art.-Nr.	Preis	Art.-Nr.	Preis
25	0574A025 01	67,40	0574A025 02	62,90	0574A025 03	80,60	0574A025 04	76,10
32	0574A032 01	69,50	0574A032 02	65,00	0574A032 03	84,90	0574A032 04	80,40
40	0574A040 01	71,50	0574A040 02	67,00	0574A040 03	86,90	0574A040 04	82,40
50	0574A050 01	76,10	0574A050 02	69,10	0574A050 03	95,00	0574A050 04	88,00
65	0574A065 01	102,00	0574A065 02	95,00	0574A065 03	124,00	0574A065 04	117,00
80	0574A080 01	155,00	0574A080 02	141,00	0574A080 03	183,00	0574A080 04	169,00
100	0574A100 01	219,00	0574A100 02	205,00	0574A100 03	354,00	0574A100 04	340,00

**5228 Red.-T-Stück kurz DIN 11852-RTK**  
reducing tee short

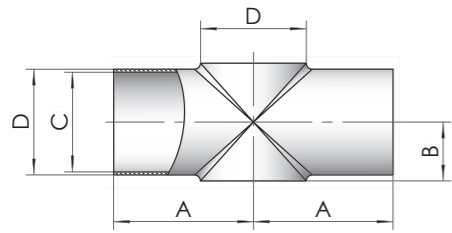


DN	A	B	C	D	E
15/10	35	10,5	16	19	10
20/10	40	12,5	20	23	10
20/15	40	13	20	23	16
25/15	50	16	26	29	16
25/20	50	16	26	29	20
32/15	55	19	32	35	16
32/20	55	19	32	35	20
32/25	55	19	32	35	26
40/20	60	22	38	41	20
40/25	60	22	38	41	26
40/32	60	22,5	38	41	32
50/25	70	28	50	53	26
50/32	70	28	50	53	32
50/40	70	29	50	53	38
65/32	80	37	66	70	32
65/40	80	37,5	66	70	38
65/50	80	38,5	66	70	50
80/40	90	45	81	85	38
80/50	90	46	81	85	50
80/65	90	47,5	81	85	66
100/50	100	55,5	100	104	50
100/65	100	57	100	104	66
100/80	100	57	100	104	81
125/65	187,5	69,5	125	129	66
125/80	187,5	69,5	125	129	81
125/100	187,5	70,5	125	129	100
150/80	225	82	150	154	81
150/100	225	83	150	154	100
150/125	225	86,5	150	154	125
200/100	300	108	200	204	100
200/125	300	111,5	200	204	125
200/150	300	115	200	204	150

**5228 Red.-T-Stück kurz DIN 11852-RTK**  
reducing tee short

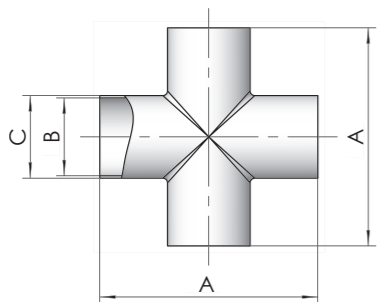
DN	AISI 304 L poliert		AISI 304 L metallblank		AISI 316 L poliert		AISI 316 L metallblank	
	Art.-Nr.	Preis	Art.-Nr.	Preis	Art.-Nr.	Preis	Art.-Nr.	Preis
15/10	5228 015/010 01	29,30	5228 015/010 02	22,50	5228 015/010 03	34,00	5228 015/010 04	29,00
20/10	5228 020/010 01	26,20	5228 020/010 02	21,70	5228 020/010 03	29,00	5228 020/010 04	24,50
20/15	5228 020/015 01	28,60	5228 020/015 02	24,10	5228 020/015 03	31,00	5228 020/015 04	27,00
25/15	5228 025/015 01	29,10	5228 025/015 02	24,60	5228 025/015 03	31,90	5228 025/015 04	27,10
25/20	5228 025/020 01	31,00	5228 025/020 02	26,50	5228 025/020 03	31,80	5228 025/020 04	27,00
32/15	5228 032/015 01	a.A.	5228 032/015 02	a.A.	5228 032/015 03	a.A.	5228 032/015 04	a.A.
32/20	5228 032/020 01	a.A.	5228 032/020 02	a.A.	5228 032/020 03	a.A.	5228 032/020 04	a.A.
32/25	5228 032/025 01	31,50	5228 032/025 02	27,00	5228 032/025 03	33,40	5228 032/025 04	28,20
40/20	5228 040/020 01	a.A.	5228 040/020 02	a.A.	5228 040/020 03	a.A.	5228 040/020 04	a.A.
40/25	5228 040/025 01	31,80	5228 040/025 02	27,20	5228 040/025 03	33,80	5228 040/025 04	28,70
40/32	5228 040/032 01	31,90	5228 040/032 02	24,40	5228 040/032 03	34,00	5228 040/032 04	29,00
50/25	5228 050/025 01	31,90	5228 050/025 02	27,30	5228 050/025 03	34,00	5228 050/025 04	28,90
50/32	5228 050/032 01	32,00	5228 050/032 02	27,60	5228 050/032 03	34,20	5228 050/032 04	29,00
50/40	5228 050/040 01	20,80	5228 050/040 02	16,30	5228 050/040 03	25,00	5228 050/040 04	20,20
65/32	5228 065/032 01	28,50	5228 065/032 02	24,00	5228 065/032 03	33,50	5228 065/032 04	29,70
65/40	5228 065/040 01	28,50	5228 065/040 02	24,50	5228 065/040 03	34,00	5228 065/040 04	29,70
65/50	5228 065/050 01	29,50	5228 065/050 02	25,00	5228 065/050 03	36,30	5228 065/050 04	31,30
80/40	5228 080/040 01	35,50	5228 080/040 02	30,30	5228 080/040 03	42,40	5228 080/040 04	37,80
80/50	5228 080/050 01	36,00	5228 080/050 02	31,00	5228 080/050 03	43,00	5228 080/050 04	38,30
80/65	5228 080/065 01	34,30	5228 080/065 02	29,80	5228 080/065 03	43,00	5228 080/065 04	37,20
100/50	5228 100/050 01	45,90	5228 100/050 02	39,00	5228 100/050 03	55,50	5228 100/050 04	48,60
100/65	5228 100/065 01	46,50	5228 100/065 02	39,80	5228 100/065 03	56,30	5228 100/065 04	49,50
100/80	5228 100/080 01	47,50	5228 100/080 02	41,00	5228 100/080 03	58,00	5228 100/080 04	52,00
125/65	5228 125/065 01	109,00	5228 125/065 02	97,00	5228 125/065 03	133,00	5228 125/065 04	121,00
125/80	5228 125/080 01	111,00	5228 125/080 02	99,00	5228 125/080 03	135,00	5228 125/080 04	124,00
125/100	5228 125/100 01	125,00	5228 125/100 02	102,00	5228 125/100 03	145,00	5228 125/100 04	133,00
150/80	5228 150/080 01	a.A.	5228 150/080 02	a.A.	5228 150/080 03	a.A.	5228 150/080 04	a.A.
150/100	5228 150/100 01	a.A.	5228 150/100 02	a.A.	5228 150/100 03	a.A.	5228 150/100 04	a.A.
150/125	5228 150/125 01	a.A.	5228 150/125 02	a.A.	5228 150/125 03	a.A.	5228 150/125 04	a.A.
200/100	5228 200/100 01	a.A.	5228 200/100 02	a.A.	5228 200/100 03	a.A.	5228 200/100 04	a.A.
200/125	5228 200/125 01	a.A.	5228 200/125 02	a.A.	5228 200/125 03	a.A.	5228 200/125 04	a.A.
200/150	5228 200/150 01	a.A.	5228 200/150 02	a.A.	5228 200/150 03	a.A.	5228 200/150 04	a.A.

**575 Kreuzstück kurz 4x Schweißende**  
welding cross piece short



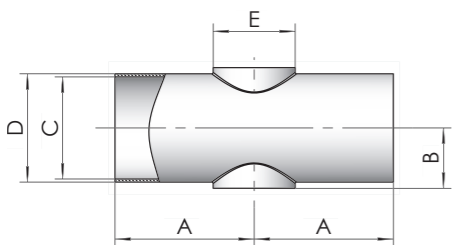
DN	A	B	C	D	E
25	50	15,5	26	29	
32	55	19,5	32	35	
40	60	23	38	41	
50	70	29,5	50	53	
65	80	39,5	66	70	
80	90	47,5	81	85	
100	100	59	100	104	
125	187,5		125	129	
150	225		150	154	
200	300		200	204	

**576 Kreuzstück lang 4x Schweißende**  
welding cross piece long



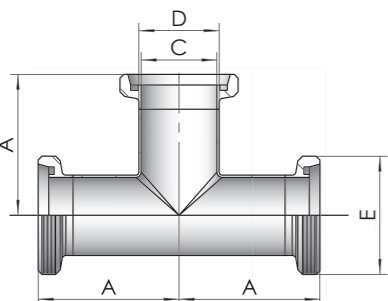
DN	A	B	C	D	E
25	100	26	29		
32	110	32	35		
40	120	38	41		
50	140	50	53		
65	160	66	70		
80	180	81	85		
100	200	100	104		

**575A Red.-Kreuzstück kurz 4x Schweißende**  
reducing cross piece weld ends



DN	A	B	C	D	E
32/25	55	20	32	35	29
40/25	60	23	38	41	29
40/32	60	23	38	41	35
50/32	70	29	50	53	35
50/40	70	29	50	53	41
65/40	80	39	66	70	41
65/50	80	39	66	70	53
80/50	90	47	81	85	53
80/65	90	47	81	85	70
100/50	100	57	100	104	53
100/65	100	58	100	104	70
100/80	100	58	100	104	85

**5555 T-Stück 3x Gewinde**  
tee



DN	A	B	C	D	E
10	43		10	13	Rd 26 x 1/8"
15	52		16	19	Rd 34 x 1/8"
20	59		20	23	Rd 44 x 1/6"
25	72		26	29	Rd 52 x 1/6"
32	77		32	35	Rd 58 x 1/6"
40	82		38	41	Rd 65 x 1/6"
50	93		50	53	Rd 78 x 1/6"
65	105		66	70	Rd 95 x 1/6"
80	90		81	85	Rd 110 x 1/4"
100	130		100	104	Rd 130 x 1/4"

**575 Kreuzstück kurz 4x Schweißende**  
welding cross piece short

DN	AISI 304 L poliert		AISI 304 L metallblank		AISI 316 L poliert		AISI 316 L metallblank	
	Art.-Nr.	Preis	Art.-Nr.	Preis	Art.-Nr.	Preis	Art.-Nr.	Preis
25	0575 025 01	39,40	0575 025 02	29,10	0575 025 03	47,80	0575 025 04	37,50
32	0575 032 01	42,00	0575 032 02	31,70	0575 032 03	73,00	0575 032 04	62,60
40	0575 040 01	55,20	0575 040 02	44,80	0575 040 03	58,00	0575 040 04	47,80
50	0575 050 01	69,40	0575 050 02	63,60	0575 050 03	69,40	0575 050 04	54,90
65	0575 065 01	79,40	0575 065 02	60,70	0575 065 03	89,50	0575 065 04	70,80
80	0575 080 01	82,00	0575 080 02	59,30	0575 080 03	94,70	0575 080 04	73,80
100	0575 100 01	61,40	0575 100 02	66,80	0575 100 03	104,90	0575 100 04	91,50
125	0575 125 01	313,40	0575 125 02	222,40	0575 125 03	307,20	0575 125 04	317,00
150	0575 150 01	294,80	0575 150 02	306,00	0575 150 03	410,40	0575 150 04	425,00
200	0575 200 01	a.A.	0575 200 02	a.A.	0575 200 03	a.A.	0575 200 04	a.A.

**576 Kreuzstück lang 4x Schweißende**  
welding cross piece long

DN	AISI 304 L poliert		AISI 304 L metallblank		AISI 316 L poliert		AISI 316 L metallblank	
	Art.-Nr.	Preis	Art.-Nr.	Preis	Art.-Nr.	Preis	Art.-Nr.	Preis
25	0576 025 01	48,50	0576 025 02	38,10	0576 025 03	61,80	0576 025 04	51,40
32	0576 032 01	51,20	0576 032 02	40,80	0576 032 03	81,00	0576 032 04	70,70
40	0576 040 01	67,70	0576 040 02	53,60	0576 040 03	71,70	0576 040 04	57,60
50	0576 050 01	90,80	0576 050 02	80,80	0576 050 03	79,20	0576 050 04	79,20
65	0576 065 01	98,10	0576 065 02	82,30	0576 065 03	107,20	0576 065 04	88,60
80	0576 080 01	113,30	0576 080 02	78,90	0576 080 03	113,90	0576 080 04	113,90
100	0576 100 01	115,20	0576 100 02	115,20	0576 100 03	166,20	0576 100 04	166,20

**575A Red.-Kreuzstück kurz 4x Schweißende**  
reducing cross piece weld ends

DN	AISI 304 L poliert		AISI 304 L metallblank		AISI 316 L poliert		AISI 316 L metallblank	
	Art.-Nr.	Preis	Art.-Nr.	Preis	Art.-Nr.	Preis	Art.-Nr.	Preis
32/25	0575A032/025 01	a.A.	0575A032/025 02	a.A.	0575A032/025 03	a.A.	0575A032/025 04	a.A.
40/25	0575A040/025 01	a.A.	0575A040/025 02	a.A.	0575A040/025 03	a.A.	0575A040/025 04	a.A.
40/32	0575A040/032 01	a.A.	0575A040/032 02	a.A.	0575A040/032 03	a.A.	0575A040/032 04	a.A.
50/32	0575A050/032 01	a.A.	0575A050/032 02	a.A.	0575A050/032 03	a.A.	0575A050/032 04	a.A.
50/40	0575A050/040 01	a.A.	0575A050/040 02	a.A.	0575A050/040 03	a.A.	0575A050/040 04	a.A.
65/40	0575A065/040 01	a.A.	0575A065/040 02	a.A.	0575A065/040 03	a.A.	0575A065/040 04	a.A.
65/50	0575A065/050 01	a.A.	0575A065/050 02	a.A.	0575A065/050 03	a.A.	0575A065/050 04	a.A.
80/50	0575A080/050 01	a.A.	0575A080/050 02	a.A.	0575A080/050 03	a.A.	0575A080/050 04	a.A.
80/65	0575A080/065 01	a.A.	0575A080/065 02	a.A.	0575A080/065 03	a.A.	0575A080/065 04	a.A.
100/50	0575A100/050 01	a.A.	0575A100/050 02	a.A.	0575A100/050 03	a.A.	0575A100/050 04	a.A.
100/65	0575A100/065 01	a.A.	0575A100/065 02	a.A.	0575A100/065 03	a.A.	0575A100/065 04	a.A.
100/80	0575A100/080 01	a.A.	0575A100/080 02	a.A.	0575A100/080 03	a.A.	0575A100/080 04	a.A.

**5555 T-Stück 3x Gewinde**  
tee

DN	AISI 304 L poliert		Art.-Nr.	Preis	Art.-Nr.	Preis	Art.-Nr.	Preis
	Art.-Nr.	Preis						
10	5555 010 01	109,10						
15	5555 015 01	90,30						
20	5555 020 01	91,50						
25	5555 025 01	69,00						
32	5555 032 01	73,50						
40	5555 040 01	75,00						
50	5555 050 01	89,00						
65	5555 065 01	116,00						
80	5555 080 01	161,70						
100	5555 100 01	221,50						

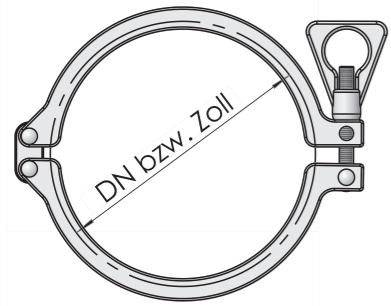
**TC-VERBINDUNGEN**  
TC-FITTINGS





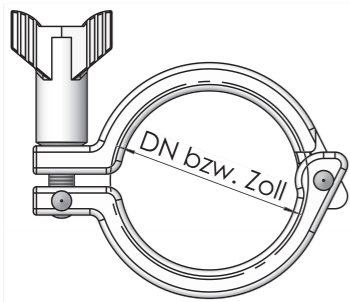


**298L TC-Klammer leichte Ausführung**  
clamp



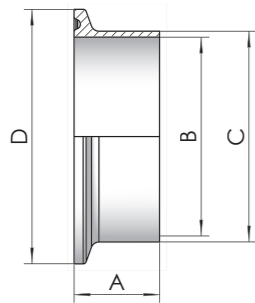
DN	A	B	C	D	E
25-40	54,5	50,5			
50	68	64			
65	95	91			
80	110	106			
100	123	119			
125	159	155			
150	187	183			
200	237,5	233,5			

**298S TC-Klammer massiv**  
clamp



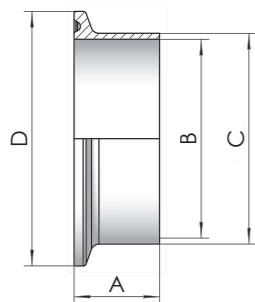
DN	A	B	C	D	E
10 - 20	37	34			
25-40	54,5	50,5			
50	67	64			
65	95	91			
80	110	106			
100	123	119			
115	134	130			
125	159	155			
150	187	183			

**295 TC-Klemmstutzen DIN 32676-A KK für DIN-Rohre**  
clamp ferrule DIN 32676



DN	A	B	C	D	E
8	12,7	8	10	25	
10	18	10	13	34	
15	18	16	19	34	
20	18	20	23	34	
25	21,5	26	29	50,5	
32	21,5	32	35	50,5	
40	21,5	38	41	50,5	
50	21,5	50	53	64	
65	28	66	70	91	
80	28	81	85	106	
100	28	100	104	119	
125	28	125	129	155	
150	28	150	154	183	
200	28	200	204	233,5	

**295L TC-Klemmstutzen DIN 32676-A KL für DIN-Rohre**  
clamp ferrule DIN 32676



DN	A	B	C	D	E
8	28,6	8	10	25	
10	28,6	10	13	34	
15	28,6	16	19	34	
20	28,6	20	23	34	
25	36,0	26	29	50,5	
32	36,0	32	35	50,5	
40	36,0	38	41	50,5	
50	36,0	50	53	64	
65	48,0	66	70	91	
80	48,0	81	85	106	
100	48,0	100	104	119	
125	66,0	125	129	155	
150	66,0	150	154	183	
200	66,0	200	204	233,5	

**298L TC-Klammer leichte Ausführung**  
clamp

DN	AISI 304 L poliert					
	Art.-Nr.	Preis	Art.-Nr.	Preis	Art.-Nr.	Preis
25-40	0298L009 01	a.A.				
50	0298L012 01	a.A.				
65	0298L018 01	a.A.				
80	0298L021 01	a.A.				
100	0298L024 01	a.A.				
125	0298L026 01	a.A.				
150	0298L030 01	a.A.				
200	0298L033 01	a.A.				

**298S TC-Klammer massiv**  
clamp

DN	Einfachgelenk			Doppelgelenk		
	Art.-Nr.	Preis	Art.-Nr.	Preis	Art.-Nr.	Preis
10 - 20	0298S003 01	27,90			0298S003 01 01	a.A.
25-40	0298S009 01	25,50			0298S009 01 01	a.A.
50	0298S012 01	26,60			0298S012 01 01	a.A.
65	0298S018 01	34,60			0298S018 01 01	a.A.
80	0298S021 01	39,20			0298S021 01 01	a.A.
100	0298S024 01	43,50			0298S024 01 01	a.A.
115	0298S025 01	45,00			0298S025 01 01	a.A.
125	0298S027 01	135,00			0298S027 01 01	a.A.
150					0298S030 08 01	a.A.

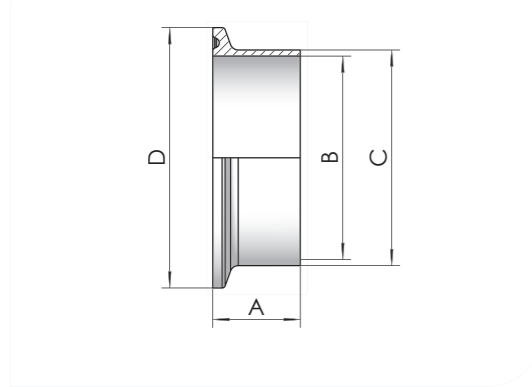
**295 TC-Klemmstutzen DIN 32676-A KK für DIN-Rohre**  
clamp ferrule DIN 32676

DN	AISI 316 L poliert					
	Art.-Nr.	Preis	Art.-Nr.	Preis	Art.-Nr.	Preis
8					0295 008 03 02	a.A.
10					0295 010 03 02	13,40
15					0295 015 03 02	13,40
20					0295 020 03 02	13,40
25					0295 025 03 02	11,70
32					0295 032 03 02	12,00
40					0295 040 03 02	12,20
50					0295 050 03 02	13,20
65					0295 065 03	19,00
80					0295 080 03	33,30
100					0295 100 03	47,70
125					0295 125 03	84,00
150					0295 150 03	109,00
200					0295 200 03	a.A.

**295L TC-Klemmstutzen DIN 32676-A KL für DIN-Rohre**  
clamp ferrule DIN 32676

DN	AISI 316 L poliert					
	Art.-Nr.	Preis	Art.-Nr.	Preis	Art.-Nr.	Preis
8					0295KL008 03	a.A.
10					0295KL010 03	a.A.
15					0295KL015 03	a.A.
20					0295KL020 03	a.A.
25					0295KL025 03	a.A.
32					0295KL032 03	a.A.
40					0295KL040 03	a.A.
50					0295KL050 03	a.A.
65					0295KL065 03	a.A.
80					0295KL080 03	a.A.
100					0295KL100 03	a.A.
125					0295KL125 03	a.A.
150					0295KL150 03	a.A.
200					0295KL200 03	a.A.

**295I KK** **TC-Klemmstutzen DIN 32676-B KK für ISO-Rohre**  
clamp ferrule DIN 32676 for ISO-tubes

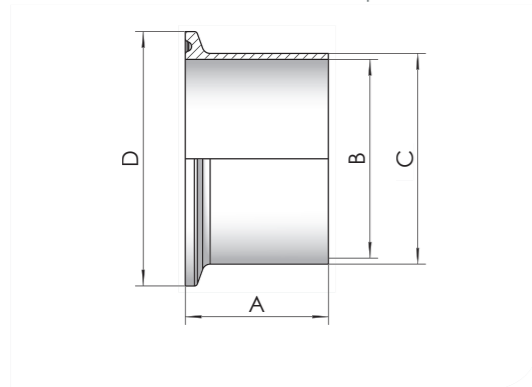


DN	A	B	C	D	E
8	12,7	10,3	13,5	25	
10	12,7	14,0	17,2	25	
15	21,5	18,1	21,3	50,5	
20	21,5	23,7	26,9	50,5	
25	21,5	29,7	33,7	50,5	
32	21,5	38,4	42,4	64	
40	21,5	44,3	48,3	64	
50	28,0	56,3	60,3	77,5	
65	28	72,1	76,1	83,5	
80	28,0	84,3	88,9	106	
100	28,0	109,7	114,3	130	
125	28,0	134,5	139,7	155	
150	28,0	163,1	168,3	183	
200	28,0	213,9	219,1	233,5	

**295I KK** **TC-Klemmstutzen DIN 32676-B KK für ISO-Rohre**  
clamp ferrule DIN 32676 for ISO-tubes

DN	Art.-Nr.	Preis	Art.-Nr.	Preis	AISI 316 L poliert Art.-Nr.	Preis	Art.-Nr.	Preis
8					0295I KK008 03	a.A.		
10					0295I KK010 03	a.A.		
15					0295I KK015 03	a.A.		
20					0295I KK020 03	a.A.		
25					0295I KK025 03	a.A.		
32					0295I KK032 03	a.A.		
40					0295I KK040 03	a.A.		
50					0295I KK050 03	a.A.		
65					0295I KK065 03	a.A.		
80					0295I KK080 03	a.A.		
100					0295I KK100 03	a.A.		
125					0295I KK125 03	a.A.		
150					0295I KK150 03	a.A.		
200					0295I KK200 03	a.A.		

**295I KL** **TC-Klemmstutzen DIN 32676-B KL für ISO-Rohre**  
clamp ferrule DIN 32676 for ISO-tubes

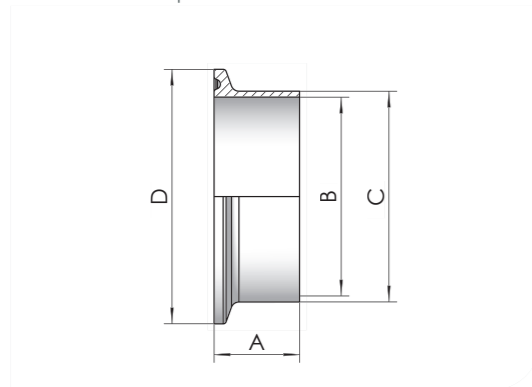


DN	A	B	C	D	E
8	28,6	10,3	13,5	25	
10	28,6	14,0	17,2	25	
15	36,0	18,1	21,3	50,5	
20	36,0	23,7	26,9	50,5	
25	36,0	29,7	33,7	50,5	
32	36,0	38,4	42,4	64	
40	36,0	44,3	48,3	64	
50	36,0	56,3	60,3	77,5	
65	48,0	72,1	76,1	91	
80	48,0	84,3	88,9	106	
100	48,0	109,7	114,3	130	
125	66,0	134,5	139,7	155	
150	66,0	163,1	168,3	183	
200	66,0	213,9	219,1	233,5	

**295I KL** **TC-Klemmstutzen DIN 32676-B KL für ISO-Rohre**  
clamp ferrule DIN 32676 for ISO-tubes

DN	Art.-Nr.	Preis	Art.-Nr.	Preis	AISI 316 L poliert Art.-Nr.	Preis	Art.-Nr.	Preis
8					0295I KL008 03	a.A.		
10					0295I KL010 03	a.A.		
15					0295I KL015 03	a.A.		
20					0295I KL020 03	a.A.		
25					0295I KL025 03	a.A.		
32					0295I KL032 03	a.A.		
40					0295I KL040 03	a.A.		
50					0295I KL050 03	a.A.		
65					0295I KL065 03	a.A.		
80					0295I KL080 03	a.A.		
100					0295I KL100 03	a.A.		
125					0295I KL125 03	a.A.		
150					0295I KL150 03	a.A.		
200					0295I KL200 03	a.A.		

**295Z** **TC-Klemmstutzen DIN 32676-C KK für Zoll-Rohre**  
clamp ferrule DIN 32676 for inch tubes

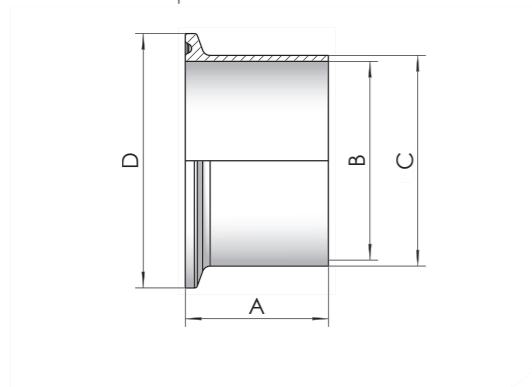


Zoll	A	B	C	D	E
1/4"	12,7	4,57	6,35	25	
3/8"	12,7	7,75	9,53	25	
1/2"	12,7	9,40	12,70	25	
3/4"	12,7	15,75	19,05	25	
1"	21,5	22,10	25,40	50,5	
1 1/2"	21,5	34,80	38,10	50,5	
2"	21,5	47,50	50,80	64	
2 1/2"	28,0	60,20	63,50	77,5	
3"	28,0	72,90	76,20	91	
4"	28,0	97,38	101,60	119	
6"	28,0	146,86	152,40	167	

**295Z** **TC-Klemmstutzen DIN 32676-C KK für Zoll-Rohre**  
clamp ferrule DIN 32676 for inch tubes

Zoll	Art.-Nr.	Preis	Art.-Nr.	Preis	AISI 316 L poliert Art.-Nr.	Preis	Art.-Nr.	Preis
1/4"					0295Z KK014 03	a.A.		
3/8"					0295Z KK038 03	a.A.		
1/2"					0295Z KK012 03	a.A.		
3/4"					0295Z KK034 03	a.A.		
1"					0295Z KK100 03	12,80		
1 1/2"					0295Z KK112 03	14,80		
2"					0295Z KK200 03	15,00		
2 1/2"					0295Z KK212 03	22,60		
3"					0295Z KK300 03	34,40		
4"					0295Z KK400 03	49,00		
6"					0295Z KK600 03	a.A.		

**295ZL** **TC-Klemmstutzen DIN 32676-C KL für Zoll-Rohre**  
clamp ferrule DIN 32676 for inch tubes

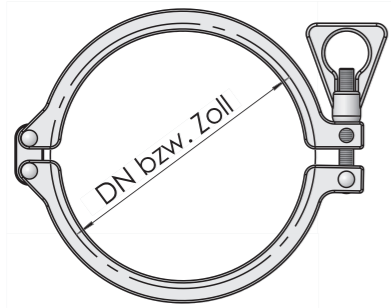


Zoll	A	B	C	D	E
1/4"	28,6	4,57	6,35	25	
3/8"	28,6	7,75	9,53	25	
1/2"	28,6	9,40	12,70	25	
3/4"	28,6	15,75	19,05	25	
1"	36,0	22,10	25,40	50,5	
1 1/2"	36,0	34,80	38,10	50,5	
2"	36,0	47,50	50,80	64	
2 1/2"	36,0	60,20	63,50	77,5	
3"	48,0	72,90	76,20	91	
4"	48,0	97,38	101,60	119	
6"	66,0	146,86	152,40	167	

**295ZL** **TC-Klemmstutzen DIN 32676-C KL für Zoll-Rohre**  
clamp ferrule DIN 32676 for inch tubes

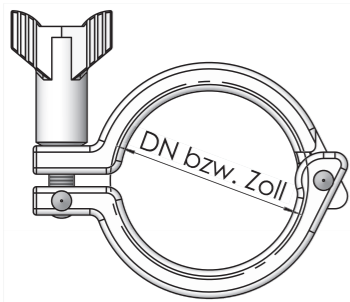
Zoll	Art.-Nr.	Preis	Art.-Nr.	Preis	AISI 316 L poliert Art.-Nr.	Preis	Art.-Nr.	Preis
1/4"					0295Z KL014 03	a.A.		
3/8"					0295Z KL038 03	a.A.		
1/2"					0295Z KL012 03	a.A.		
3/4"					0295Z KL034 03	a.A.		
1"					0295Z KL100 03	13,80		
1 1/2"					0295Z KL112 03	15,80		
2"					0295Z KL200 03	16,00		
2 1/2"					0295Z KL212 03	23,60		
3"					0295Z KL300 03	35,40		
4"					0295Z KL400 03	50,00		
6"					0295Z KL600 03	a.A.		

**298Z-L TC-Klammer leichte Ausführung**  
clamp



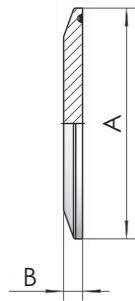
Zoll	A	B	C	D	E
1"-1 1/2"	54,5	50,5			
2"	68	64			
2 1/2"	81,5	77,5			
3"	95	91			
3 1/2"	110	106			
4"	123	119			
5 1/2"	159	155			

**298Z-S TC-Klammer massiv**  
clamp



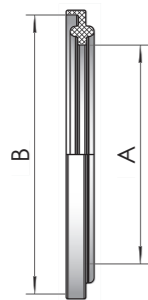
Zoll	A	B	C	D	E
1/2"-3/4"	28	25			
1"-1 1/2"	54,5	50,5			
2"	68	64			
2 1/2"	81,5	77,5			
3"	95	91			
3 1/2"	110	106			
4"	123	119			

**298 TC-Blindklemmstutzen DIN 32676**  
clamp blank



DN	A	B	C	D	E
6-8	25,0	4,75			
10-20	34,0	6,35			
25-40	50,5	6,35			
50	64	6,35			
60,3	77,5	6,35			
65	91	6,35			
80	106	6,35			
100	119	8,0			
114,3	130	8,0			
6"	167	14,0			
125	155	8,0			
150	183	14,0			
200	233,5	14,0			

**297 Dichtung DIN 32676**  
sealm DIN 32676



DN	A	B	C	D	E
10	10,2	34			
15	16,2	34			
20	20,2	34			
25	26,2	50,5			
32	32,2	50,5			
40	38,2	50,5			
50	50,2	64			
65	66,2	91			
80	81,2	106			
100	100,2	119			
125	125,2	155			
150	150,2	183			
200	200,2	233,5			

**298Z-L TC-Klammer leichte Ausführung**  
clamp

AISI 304 L poliert							
Zoll	Art.-Nr.	Preis	Art.-Nr.	Preis	Art.-Nr.	Preis	Art.-Nr.
1"-1 1/2"	0298L009 01	a.A.					
2"	0298L012 01	a.A.					
2 1/2"	0298L015 01	a.A.					
3"	0298L018 01	a.A.					
3 1/2"	0298L021 01	a.A.					
4"	0298L024 01	a.A.					
5 1/2"	0298L026 01	a.A.					

**298Z-S TC-Klammer massiv**  
clamp

Zoll	Einfachgelenk		Doppelgelenk		Art.-Nr.	Preis	Art.-Nr.	Preis
	Art.-Nr.	Preis	Art.-Nr.	Preis				
1/2"-3/4"	0298S006 01	27,90			0298S006 01 01	a.A.		
1"-1 1/2"	0298S009 01	25,50			0298S009 01 01	a.A.		
2"	0298S012 01	26,60			0298S012 01 01	a.A.		
2 1/2"	0298S015 01	33,30			0298S015 01 01	a.A.		
3"	0298S018 01	34,60			0298S018 01 01	a.A.		
3 1/2"	0298S021 01	39,20			0298S021 01 01	a.A.		
4"	0298S024 01	43,50			0298S024 01 01	a.A.		

**298 TC-Blindklemmstutzen DIN 32676**  
clamp blank

AISI 316 L poliert							
DN	Art.-Nr.	Preis	Art.-Nr.	Preis	Art.-Nr.	Preis	Art.-Nr.
6-8					0298 001 03	a.A.	
10-20					0298 003 03	27,10	
25-40					0298 006 03	19,00	
50					0298 009 03	22,50	
60,3					0298 012 03	a.A.	
65					0298 015 03	33,80	
80					0298 018 03	42,00	
100					0298 021 03	52,50	
114,3					0298 024 03	a.A.	
6"					0298 027 03	a.A.	
125					0298 125 03	a.A.	
150					0298 150 03	a.A.	
200					0298 200 03	a.A.	

**297 Dichtung DIN 32676**  
sealm DIN 32676

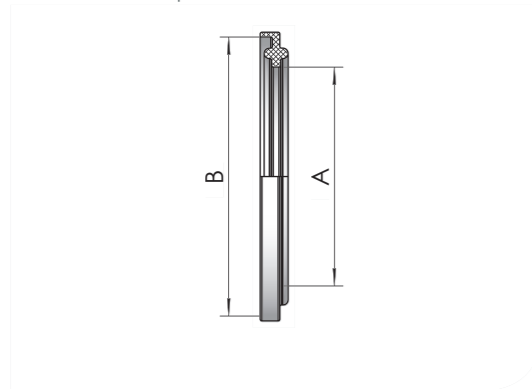
DN	EPDM		Silikon		Viton		PTFE	
	Art.-Nr.	Preis	Art.-Nr.	Preis	Art.-Nr.	Preis	Art.-Nr.	Preis
10	0297 010 01	3,90	0297 010 04	4,40	0297 010 05	7,80	0297 010 06	14,60
15	0297 015 01	3,90	0297 015 04	4,40	0297 015 05	7,80	0297 015 06	14,60
20	0297 020 01	3,90	0297 020 04	4,40	0297 020 05	7,80	0297 020 06	14,60
25	0297 025 01	3,10	0297 025 04	3,90	0297 025 05	6,70	0297 025 06	12,60
32	0297 032 01	3,10	0297 032 04	3,90	0297 032 05	5,70	0297 032 06	13,00
40	0297 040 01	3,10	0297 040 04	3,90	0297 040 05	5,70	0297 040 06	13,80
50	0297 050 01	3,60	0297 050 04	4,20	0297 050 05	6,60	0297 050 06	15,20
65	0297 065 01	3,80	0297 065 04	4,70	0297 065 05	10,70	0297 065 06	17,20
80	0297 080 01	4,20	0297 080 04	5,30	0297 080 05	15,90	0297 080 06	24,20
100	0297 100 01	6,20	0297 100 04	9,00	0297 100 05	17,80	0297 100 06	28,70
125	0297 125 01	31,40	0297 125 04	36,80	0297 125 05	28,70	0297 125 06	39,80
150	0297 150 01	36,80	0297 150 04	41,90	0297 150 05	46,50	0297 150 06	56,00
200	0297 200 01	a.A.	0297 200 04	a.A.	0297 200 05	a.A.	0297 200 06	a.A.

**297Z Dichtung Zoll DIN 32676**  
clamp seal inch



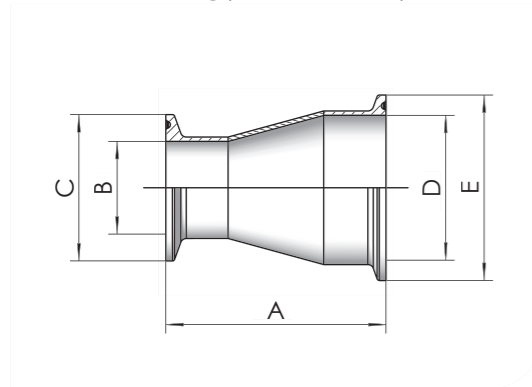
Zoll	A	B	C	D	E
1/2"	11	25,2			
3/4"	16	25,2			
1"	23,1	50,5			
1 1/2"	35,3	50,5			
2"	48	64			
2 1/2"	60,7	77,5			
3"	72,3	91			
4"	97,8	119			
6"	146,9	167			

**297I Dichtung ISO DIN 32676**  
clamp seal ISO



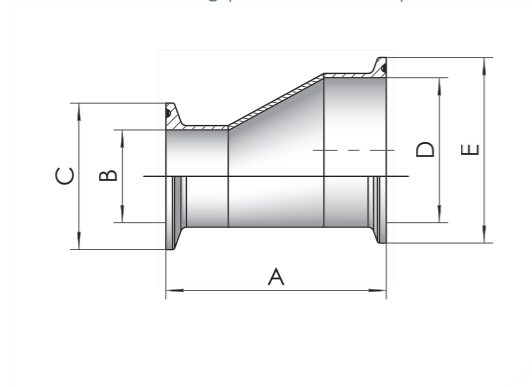
DN	A	B	C	D	E
8	10,5	25			
10	14,2	25			
15	18,3	50,5			
20	23,9	50,5			
25	29,9	50,5			
32	38,6	64			
40	44,5	64			
50	56,5	77,5			
65	72,3	91			
80	84,5	106			
100	109,9	130			
125	134,7	155			
150	163,3	183			
200	214,1	233,5			

**344 Reduzierstück TC-TC**  
reducing piece with clamps



DN	A	B	C	D	E
40/25	65	26	50,5	38	50,5
40/32	43	32	50,5	38	50,5
50/32	76	32	50,5	50	64
50/40	40	38	50,5	50	64
65/40	101	38	50,5	66	91
65/50	46	50	64	55	91
80/50	107	50	64	81	106
80/65	53	66	91	88	106
100/65	119	66	91	100	119
100/80	53	81	106	100	119

**344E Reduzierstück TC-TC exzentrisch**  
reducing piece with clamps exc.



DN	A	B	C	D	E
40/25	75	26	50,5	38	50,5
50/40	75	38	50,5	50	64
65/40	126	38	50,5	66	91
65/50	93	50	64	66	91
80/50	134	50	64	81	106
80/65	96	50	64	81	106
100/65	148	66	91	100	113
100/80	108	81	106	100	113

**297Z Dichtung Zoll DIN 32676**  
clamp seal inch

Zoll	EPDM		Silikon		Viton		PTFE	
	Art.-Nr.	Preis	Art.-Nr.	Preis	Art.-Nr.	Preis	Art.-Nr.	Preis
1/2"	0297Z012 01	4,00	0297Z012 04	12,30	0297Z012 05	6,60	0297Z012 06	8,80
3/4"	0297Z034 01	3,90	0297Z034 04	7,60	0297Z034 05	6,60	0297Z034 06	8,80
1"	0297Z100 01	3,10	0297Z100 04	3,90	0297Z100 05	7,60	0297Z100 06	13,70
1 1/2"	0297Z112 01	3,10	0297Z112 04	3,90	0297Z112 05	7,60	0297Z112 06	15,50
2"	0297Z200 01	3,60	0297Z200 04	4,20	0297Z200 05	9,80	0297Z200 06	17,20
2 1/2"	0297Z212 01	3,80	0297Z212 04	4,70	0297Z212 05	9,70	0297Z212 06	19,80
3"	0297Z300 01	4,20	0297Z300 04	6,80	0297Z300 05	14,20	0297Z300 06	19,40
4"	0297Z400 01	8,30	0297Z400 04	9,00	0297Z400 05	18,20	0297Z400 06	a.A.
6"	0297Z600 01	a.A.	0297Z600 04	a.A.	0297Z600 05	a.A.	0297Z600 06	a.A.

**297I Dichtung ISO DIN 32676**  
clamp seal ISO

DN	EPDM		Art.-Nr.	Preis	Art.-Nr.	Preis	Art.-Nr.	Preis
	Art.-Nr.	Preis						
8	0297I008 01	a.A.						
10	0297I010 01	3,60						
15	0297I015 01	3,60						
20	0297I020 01	3,90						
25	0297I025 01	3,90						
32	0297I032 01	3,90						
40	0297I040 01	5,10						
50	0297I050 01	6,90						
65	0297I065 01	8,40						
80	0297I080 01	14,30						
100	0297I100 01	23,00						
125	0297I125 01	26,20						
150	0297I150 01	30,80						
200	0297I200 01	36,60						

**344 Reduzierstück TC-TC**  
reducing piece with clamps

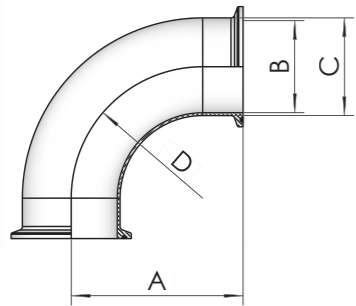
DN	Art.-Nr.	Preis	Art.-Nr.	Preis	AISI 316 L poliert	
					Art.-Nr.	Preis
40/25			0344 040/025 03	83,00		
40/32			0344 040/032 03	96,40		
50/32			0344 050/032 03	95,00		
50/40			0344 050/040 03	93,00		
65/40			0344 065/040 03	114,80		
65/50			0344 065/050 03	117,90		
80/50			0344 080/050 03	147,20		
80/65			0344 080/065 03	181,30		
100/65			0344 100/065 03	210,30		
100/80			0344 100/080 03	221,60		

**344E Reduzierstück TC-TC exzentrisch**  
reducing piece with clamps exc.

DN	Art.-Nr.	Preis	Art.-Nr.	Preis	AISI 316 L poliert	
					Art.-Nr.	Preis
40/25			0344E040/025 03	117,00		
50/40			0344E050/040 03	133,50		
65/40			0344E065/040 03	a.A.		
65/50			0344E065/050 03	a.A.		
80/50			0344E080/050 03	a.A.		
80/65			0344E080/065 03	a.A.		
100/65			0344E100/065 03	a.A.		
100/80			0344E100/080 03	a.A.		

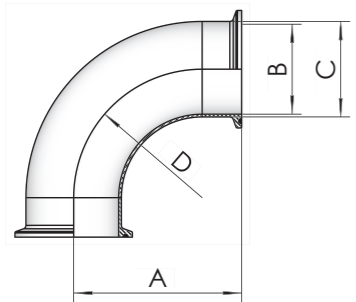


**444 Bogen 90° TC-TC**  
bend both sides with clamp



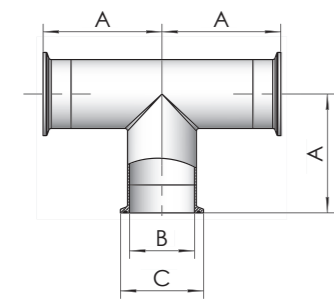
DN	A	B	C	D	E
10	44	10	13	25	
15	53	16	19	35	
20	58	20	23	40	
25	71,5	26	29	50	
32	76,5	32	35	55	
40	81,5	38	41	60	
50	91,5	50	53	70	
65	108	66	70	80	
80	118	81	85	90	
100	128	100	104	100	

**444Z Bogen 90° TC-TC für Zoll-Rohre**  
bend 90° both sides with clamp, inch-tubes



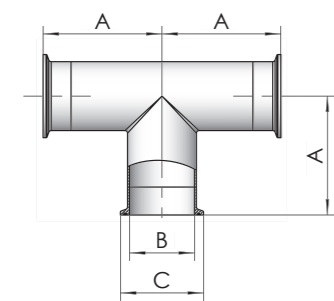
Zoll	A	B	C	D	E
1"	72,5	22,9	25,4	27,5	
1 1/2"	81,5	35,1	38,1	45	
2"	89	47,8	50,8	67,5	
2 1/2"	110,5	60,5	63,5	87,50	
3"	113	72,1	76,1	95	
4"	161,5	97,6	101,6	133,5	

**5444 T-Stück 3x TC**  
tee with 3 clamps



DN	A	B	C	D	E
10	44	10	34		
15	53	16	34		
20	58	20	34		
25	71,5	26	50,5		
40	81,5	38	50,5		
50	91,5	50	64		
65	108	66	91		
80	118	81	106		
100	128	100	119		

**5444Z T-Stück 3x TC für Zoll-Rohre**  
tee with 3 clamps for inch-tubes



Zoll	A	B	C	D	E
1"	72,5	22,9	50,5		
1 1/2"	81,5	35,1	50,5		
2"	89,0	47,8	64		
2 1/2"	110,5	60,5	91		
3"	113	72,1	91		
4"	161,5	97,6	119		

**444 Bogen 90° TC-TC**  
bend both sides with clamp

DN	Art.-Nr.	Preis	Art.-Nr.	Preis	AISI 316 L poliert			
					Art.-Nr.	Preis	Art.-Nr.	Preis
10					0444 010 03	62,90		
15					0444 015 03	69,70		
20					0444 020 03	72,40		
25					0444 025 03	59,40		
32					0444 032 03	60,00		
40					0444 040 03	74,00		
50					0444 050 03	70,50		
65					0444 065 03	86,20		
80					0444 080 03	133,50		
100					0444 100 03	145,50		

**444Z Bogen 90° TC-TC für Zoll-Rohre**  
bend 90° both sides with clamp, inch-tubes

Zoll	Art.-Nr.	Preis	Art.-Nr.	Preis	AISI 316 L poliert			
					Art.-Nr.	Preis	Art.-Nr.	Preis
1"					0444Z100 03	132,30		
1 1/2"					0444Z112 03	90,10		
2"					0444Z200 03	88,20		
2 1/2"					0444Z212 03	162,30		
3"					0444Z300 03	201,10		
4"					0444Z400 03	237,80		

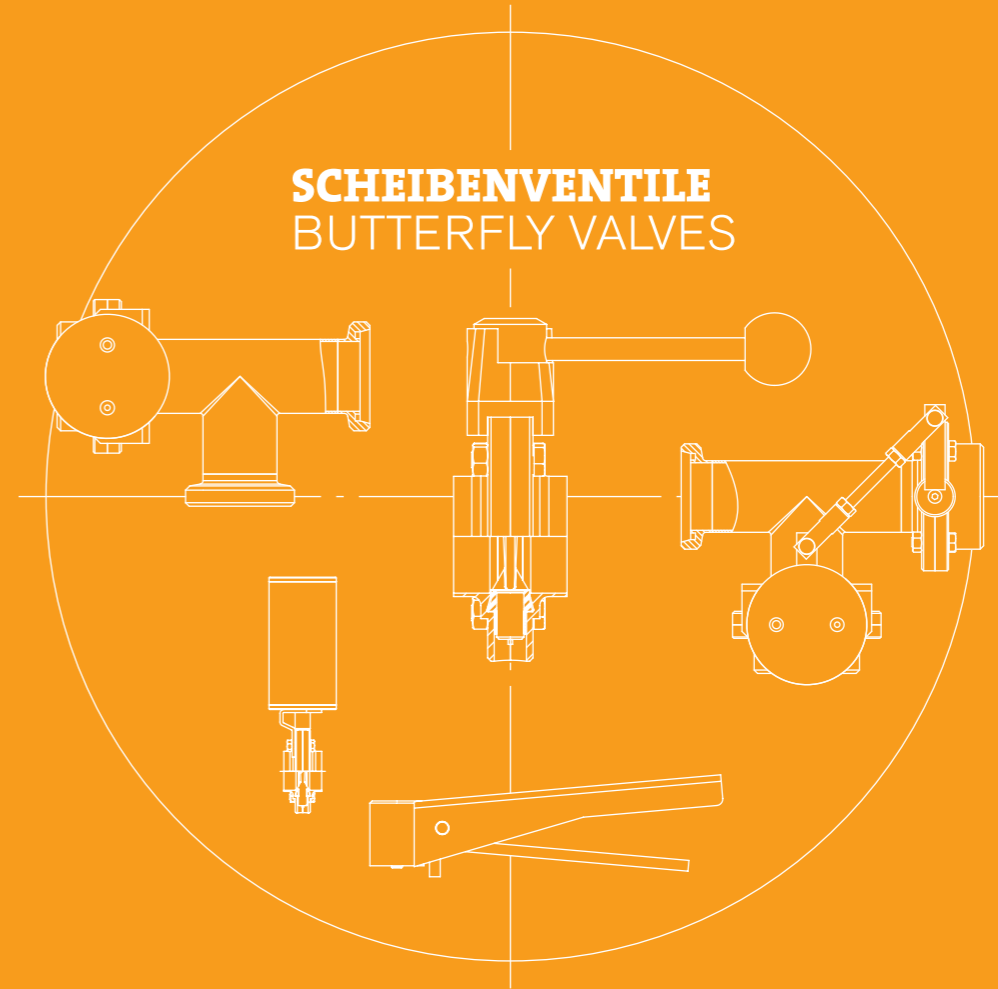
**5444 T-Stück 3x TC**  
tee with 3 clamps

DN	Art.-Nr.	Preis	Art.-Nr.	Preis	AISI 316 L poliert			
					Art.-Nr.	Preis	Art.-Nr.	Preis
10					5444 010 03	142,80		
15					5444 015 03	143,80		
20					5444 020 03	145,30		
25					5444 025 03	132,70		
40					5444 040 03	148,80		
50					5444 050 03	162,70		
65					5444 065 03	213,70		
80					5444 080 03	270,00		
100					5444 100 03	326,70		

**5444Z T-Stück 3x TC für Zoll-Rohre**  
tee with 3 clamps for inch-tubes

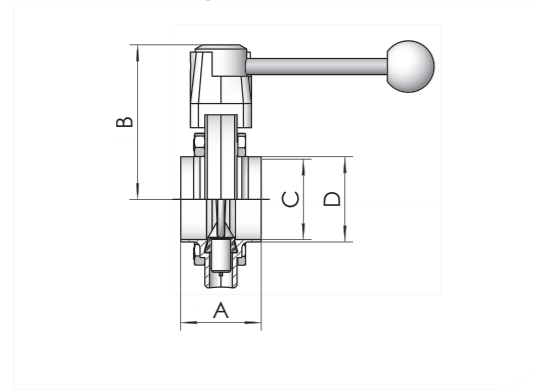
Zoll	Art.-Nr.	Preis	Art.-Nr.	Preis	AISI 316 L poliert			
					Art.-Nr.	Preis	Art.-Nr.	Preis
1"					5444Z100 03	193,90		
1 1/2"					5444Z112 03	148,40		
2"					5444Z200 03	162,70		
2 1/2"					5444Z212 03	316,50		
3"					5444Z300 03	a.A.		
4"					5444Z400 03	a.A.		

**SCHEIBENVENTILE**  
BUTTERFLY VALVES



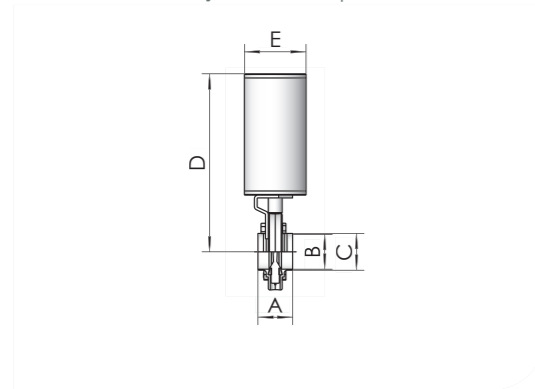


**622 Scheibenventil S-S handbetätigt**  
butterfly valve weld ends



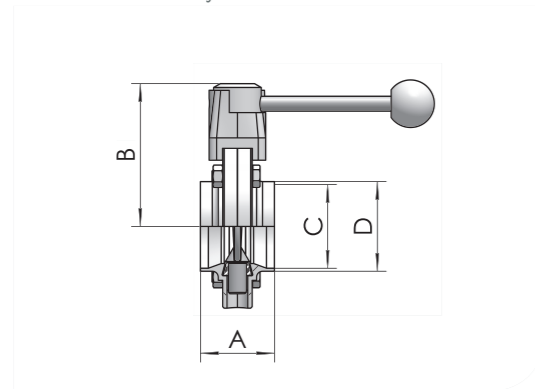
DN	A	B	C	D	E
25	40	81	26	29	
32	42	84	32	35	
40	50	86	38	41	
50	50	92	50	53	
65	50	101	66	70	
80	60	113,5	81	85	
100	64	124	100	104	
125	112	143	125	129	
150	90	160	150	154	

**622P Scheibenventil S-S pneumatisch betätigt**  
butterfly valve with pneumatic actuator



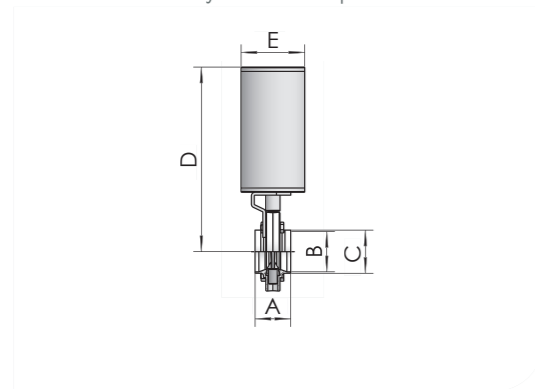
DN	A	B	C	D	E
25	40	26	29	245	89
32	42	32	35	248	89
40	50	38	41	250	89
50	50	50	53	257	89
65	50	66	70	266	89
80	60	81	85	273	104
100	64	100	104	284	104
125	112	125	129	358	129
150	90	150	154	375	129

**622I Scheibenventil S-S ISO handbetätigt**  
butterfly valve with handle



DN	A	B	C	D	E
25	40	81	29,7	33,7	
32	42	84	38,4	42,4	
40	50	86	44,3	48,3	
50	50	92	56,3	60,3	
65	60	101	72,1	76,1	
80	60	114	84,9	88,9	
100	64	124	109,1	114,3	

**622PI Scheibenventil S-S ISO pneumatisch betätigt**  
butterfly valve with pneumatic actuator



DN	A	B	C	D	E
25	40	29,7	33,7	248	89
32	42	38,4	42,4	250	89
40	50	44,3	48,3	252	89
50	50	56,3	60,3	256	89
65	60	72,1	76,1	262	89
80	60	84,9	88,9	268	104
100	64	109,1	114,3	275	104

**622 Scheibenventil S-S handbetätigt**  
butterfly valve weld ends

AISI 304 L				AISI 316 L				
DN	Art.-Nr.	Preis	Art.-Nr.	Preis	Art.-Nr.	Preis	Art.-Nr.	Preis
25	0622 025 01	98,10			0622 025 03	114,00		
32	0622 032 01	100,50			0622 032 03	139,00		
40	0622 040 01	110,00			0622 040 03	145,00		
50	0622 050 01	112,00			0622 050 03	127,20		
65	0622 065 01	128,00			0622 065 03	150,30		
80	0622 080 01	205,30			0622 080 03	235,70		
100	0622 100 01	274,60			0622 100 03	304,60		
125	0622 125 01	595,00			0622 125 03	929,70		
150	0622 150 01	924,60			0622 150 03	942,10		

**622P Scheibenventil S-S pneumatisch betätigt**  
butterfly valve with pneumatic actuator

DN	Luft/Feder AISI 304 L		Luft/Luft AISI 304 L		Luft/Feder AISI 316 L		Luft/Luft AISI 316 L	
	Art.-Nr.	Preis	Art.-Nr.	Preis	Art.-Nr.	Preis	Art.-Nr.	Preis
25	0622P025 01L/F	330,00	0622P025 01L/L	330,00	0622P025 03L/F	337,00	0622P025 03L/L	337,00
32	0622P032 01L/F	334,00	0622P032 01L/L	334,00	0622P032 03L/F	366,00	0622P032 03L/L	366,00
40	0622P040 01L/F	339,00	0622P040 01L/L	339,00	0622P040 03L/F	347,00	0622P040 03L/L	347,00
50	0622P050 01L/F	342,00	0622P050 01L/L	342,00	0622P050 03L/F	359,00	0622P050 03L/L	359,00
65	0622P065 01L/F	364,00	0622P065 01L/L	364,00	0622P065 03L/F	385,00	0622P065 03L/L	385,00
80	0622P080 01L/F	407,00	0622P080 01L/L	407,00	0622P080 03L/F	443,00	0622P080 03L/L	443,00
100	0622P100 01L/F	511,00	0622P100 01L/L	511,00	0622P100 03L/F	595,00	0622P100 03L/L	595,00
125	0622P125 01L/F	1153,00	0622P125 01L/L	1153,00	0622P125 03L/F	1392,00	0622P125 03L/L	1392,00
150	0622P150 01L/F	1574,00	0622P150 01L/L	1574,00	0622P150 03L/F	1756,00	0622P150 03L/L	1756,00

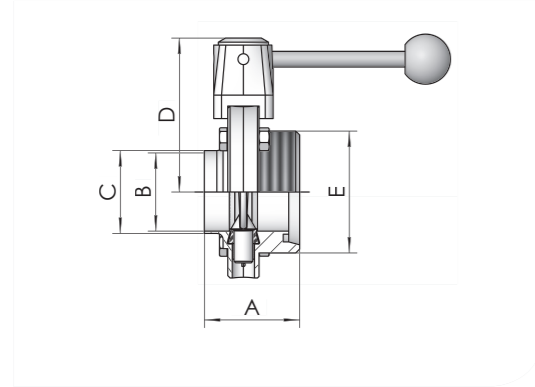
**622I Scheibenventil S-S ISO handbetätigt**  
butterfly valve with handle

AISI 304 L				AISI 316 L				
DN	Art.-Nr.	Preis	Art.-Nr.	Preis	Art.-Nr.	Preis	Art.-Nr.	Preis
25	0622I025 01	122,50			0622I025 03	170,00		
32	0622I032 01	130,40			0622I032 03	178,70		
40	0622I040 01	134,00			0622I040 03	208,90		
50	0622I050 01	151,50			0622I050 03	191,90		
65	0622I065 01	181,00			0622I065 03	260,00		
80	0622I080 01	257,20			0622I080 03	498,00		
100	0622I100 01	355,00			0622I100 03	464,20		

**622PI Scheibenventil S-S ISO pneumatisch betätigt**  
butterfly valve with pneumatic actuator

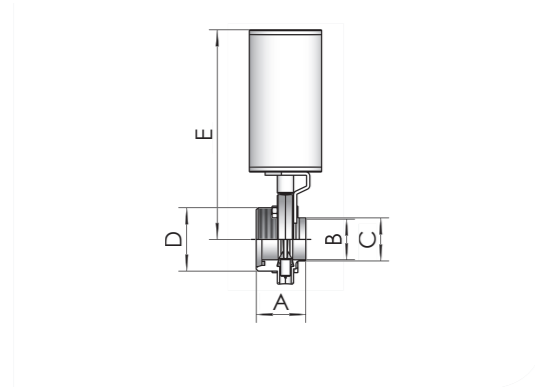
DN	Luft/Feder AISI 304 L		Luft/Luft AISI 304 L		Art.-Nr.	Preis	Art.-Nr.	Preis
	Art.-Nr.	Preis	Art.-Nr.	Preis				
25	0622PI025 01L/F	410,20	0622PI025 01L/L	410,20				
32	0622PI032 01L/F	487,40	0622PI032 01L/L	487,40				
40	0622PI040 01L/F	433,50	0622PI040 01L/L	433,50				
50	0622PI050 01L/F	449,90	0622PI050 01L/L	449,90				
65	0622PI065 01L/F	502,50	0622PI065 01L/L	502,50				
80	0622PI080 01L/F	557,60	0622PI080 01L/L	557,60				
100	0622PI100 01L/F	625,30	0622PI100 01L/L	625,30				

**652 Scheibenventil G-S handbetätigt**  
butterfly valve with handle



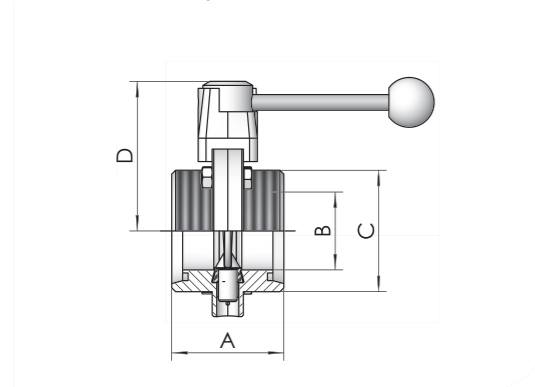
DN	A	B	C	D	E
25	52	26	29	81	Rd 52 x 1/6"
32	53	32	35	84	Rd 58 x 1/6"
40	61	38	41	86	Rd 65 x 1/6"
50	61	50	53	92	Rd 78 x 1/6"
65	63	66	70	101	Rd 95 x 1/6"
80	80	81	85	113,5	Rd 110 x 1/4"
100	84	100	104	124	Rd 130 x 1/4"
125	112	125	129	143	Rd 160 x 1/4"
150	101	150	154	160	Rd 190 x 1/4"

**652P Scheibenventil G-S pneumatisch betätigt**  
butterfly valve with pneumatic actuator



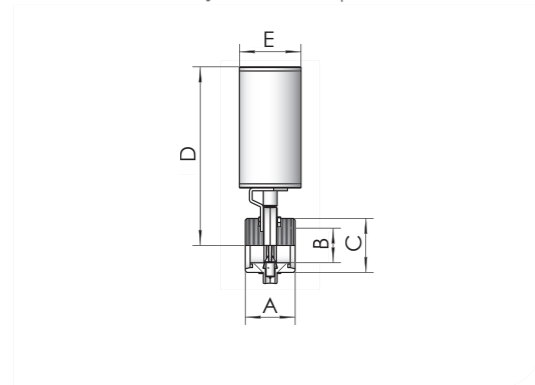
DN	A	B	C	D	E
25	52	26	29	Rd 52 x 1/6"	245
32	53	32	35	Rd 58 x 1/6"	248
40	61	38	41	Rd 65 x 1/6"	250
50	61	50	53	Rd 78 x 1/6"	257
65	63	66	70	Rd 95 x 1/6"	266
80	80	81	85	Rd 110 x 1/4"	273
100	84	100	104	Rd 130 x 1/4"	284
125	112	125	129	Rd 160 x 1/4"	358
150	101	150	154	Rd 190 x 1/4"	375

**655 Scheibenventil G-G handbetätigt**  
butterfly valve with handle



DN	A	B	C	D	E
25	64	26	Rd 52 x 1/6"	81	
32	64	32	Rd 58 x 1/6"	84	
40	72	38	Rd 65 x 1/6"	86	
50	72	50	Rd 78 x 1/6"	92	
65	76	66	Rd 95 x 1/6"	101	
80	100	81	Rd 110 x 1/4"	113,5	
100	104	100	Rd 130 x 1/4"	124	
125	112	125	Rd 160 x 1/4"	143	
150	112	150	Rd 190 x 1/4"	160	

**655P Scheibenventil G-G pneumatisch betätigt**  
butterfly valve with pneumatic actuator



DN	A	B	C	D	E
25	64	26	Rd 52 x 1/6"	245	
32	64	32	Rd 58 x 1/6"	248	
40	72	38	Rd 65 x 1/6"	250	
50	72	50	Rd 78 x 1/6"	257	
65	76	66	Rd 95 x 1/6"	266	
80	100	81	Rd 110 x 1/4"	273	
100	104	100	Rd 130 x 1/4"	284	
125	112	125	Rd 160 x 1/4"	358	
150	112	150	Rd 190 x 1/4"	375	

**652 Scheibenventil G-S handbetätigt**  
butterfly valve with handle

AISI 304 L				AISI 316 L				
DN	Art.-Nr.	Preis	Art.-Nr.	Preis	Art.-Nr.	Preis	Art.-Nr.	Preis
25	0652 025 01	102,80			0652 025 03	118,00		
32	0652 032 01	105,90			0652 032 03	144,00		
40	0652 040 01	118,00			0652 040 03	149,50		
50	0652 050 01	114,40			0652 050 03	129,30		
65	0652 065 01	135,60			0652 065 03	172,50		
80	0652 080 01	222,60			0652 080 03	255,80		
100	0652 100 01	285,10			0652 100 03	301,70		
125	0652 125 01	691,00			0652 125 03	705,00		
150	0652 150 01	770,00			0652 150 03	1100,00		

**652P Scheibenventil G-S pneumatisch betätigt**  
butterfly valve with pneumatic actuator

DN	Luft/Feder AISI 304 L		Luft/Luft AISI 304 L		Luft/Feder AISI 316 L		Luft/Luft AISI 316 L	
	Art.-Nr.	Preis	Art.-Nr.	Preis	Art.-Nr.	Preis	Art.-Nr.	Preis
25	0652P025 01L/F	332,00	0652P025 01L/L	332,00	0652P025 03L/F	339,00	0652P025 03L/L	339,00
32	0652P032 01L/F	336,00	0652P032 01L/L	336,00	0652P032 03L/F	369,00	0652P032 03L/L	369,00
40	0652P040 01L/F	343,00	0652P040 01L/L	343,00	0652P040 03L/F	352,00	0652P040 03L/L	352,00
50	0652P050 01L/F	348,00	0652P050 01L/L	348,00	0652P050 03L/F	364,00	0652P050 03L/L	364,00
65	0652P065 01L/F	372,30	0652P065 01L/L	372,30	0652P065 03L/F	395,00	0652P065 03L/L	395,00
80	0652P080 01L/F	415,00	0652P080 01L/L	415,00	0652P080 03L/F	450,00	0652P080 03L/L	450,00
100	0652P100 01L/F	515,00	0652P100 01L/L	515,00	0652P100 03L/F	600,00	0652P100 03L/L	600,00
125	0652P125 01L/F	1175,00	0652P125 01L/L	1175,00	0652P125 03L/F	1420,00	0652P125 03L/L	1420,00
150	0652P150 01L/F	1630,00	0652P150 01L/L	1630,00	0652P150 03L/F	1.806,00	0652P150 03L/L	1.806,00

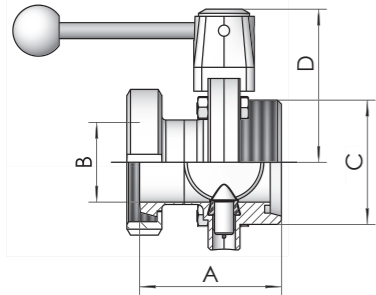
**655 Scheibenventil G-G handbetätigt**  
butterfly valve with handle

AISI 304 L				AISI 316 L				
DN	Art.-Nr.	Preis	Art.-Nr.	Preis	Art.-Nr.	Preis	Art.-Nr.	Preis
25	0655 025 01	104,30			0655 025 03	122,00		
32	0655 032 01	109,70			0655 032 03	146,00		
40	0655 040 01	126,00			0655 040 03	156,00		
50	0655 050 01	117,80			0655 050 03	136,40		
65	0655 065 01	145,10			0655 065 03	193,70		
80	0655 080 01	237,30			0655 080 03	275,90		
100	0655 100 01	289,40			0655 100 03	292,60		
125	0655 125 01	726,00			0655 125 03	869,00		
150	0655 150 01	882,60			0655 150 03	1110,40		

**655P Scheibenventil G-G pneumatisch betätigt**  
butterfly valve with pneumatic actuator

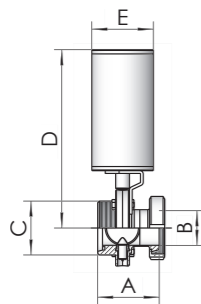
DN	Luft/Feder AISI 304 L		Luft/Luft AISI 304 L		Luft/Feder AISI 316 L		Luft/Luft AISI 316 L	
	Art.-Nr.	Preis	Art.-Nr.	Preis	Art.-Nr.	Preis	Art.-Nr.	Preis
25	0655P025 01L/F	334,00	0655P025 01L/L	334,00	0655P025 03L/F	343,00	0655P025 03L/L	343,00
32	0655P032 01L/F	338,00	0655P032 01L/L	338,00	0655P032 03L/F	385,30	0655P032 03L/L	385,30
40	0655P040 01L/F	345,00	0655P040 01L/L	345,00	0655P040 03L/F	361,40	0655P040 03L/L	361,40
50	0655P050 01L/F	353,00	0655P050 01L/L	353,00	0655P050 03L/F	369,00	0655P050 03L/L	369,00
65	0655P065 01L/F	378,10	0655P065 01L/L	378,10	0655P065 03L/F	426,60	0655P065 03L/L	426,60
80	0655P080 01L/F	441,60	0655P080 01L/L	441,60	0655P080 03L/F	516,00	0655P080 03L/L	516,00
100	0655P100 01L/F	545,00	0655P100 01L/L	545,00	0655P100 03L/F	621,00	0655P100 03L/L	621,00
125	0655P125 01L/F	1214,00	0655P125 01L/L	1214,00	0655P125 03L/F	1454,00	0655P125 03L/L	1454,00
150	0655P150 01L/F	1660,00	0655P150 01L/L	1660,00	0655P150 03L/F	1865,00	0655P150 03L/L	1865,00

**656 Scheibenventil K/M-G handbetätigt**  
butterfly valve with handle



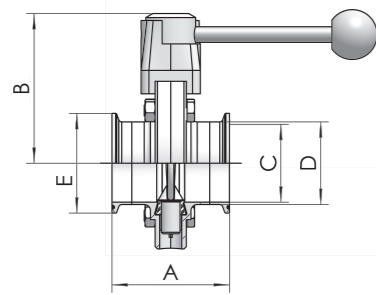
DN	A	B	C	D	E
25	74	26	Rd 52 x 1/6"	81	
32	78	32	Rd 58 x 1/6"	84	
40	87	38	Rd 65 x 1/6"	86	
50	89	50	Rd 78 x 1/6"	92	
65	95	66	Rd 95 x 1/6"	101	
80	117	81	Rd 110 x 1/4"	113,5	
100	128	100	Rd 130 x 1/4"	124	
125	146	125	Rd 160 x 1/4"	143	
150	138	150	Rd 190 x 1/4"	160	

**656P Scheibenventil K/M-G pneumatisch betätigt**  
butterfly valve with pneumatic actuator



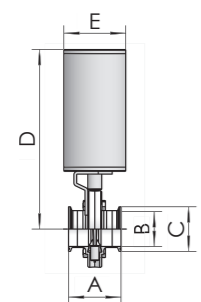
DN	A	B	C	D	E
25	74	26	Rd 52 x 1/6"	245	
32	78	32	Rd 58 x 1/6"	248	
40	87	38	Rd 65 x 1/6"	250	
50	89	50	Rd 78 x 1/6"	257	
65	95	66	Rd 95 x 1/6"	266	
80	117	81	Rd 110 x 1/4"	273	
100	128	100	Rd 130 x 1/4"	284	
125	146	125	Rd 160 x 1/4"	358	
150	138	150	Rd 190 x 1/4"	375	

**644 Scheibenventil TC-TC handbetätigt**  
butterfly valve with handle



DN	A	B	C	D	E
25	64	81	26	29	50,5
40	72	86	38	41	50,5
50	72	92	50	53	64
65	80	101	66	70	91
80	84	113,5	81	85	106
100	102	124	100	104	119

**644P Scheibenventil TC-TC pneumatisch betätigt**  
butterfly valve with pneumatic actuator



DN	A	B	C	D	E
25	64	26	50,5	245	89
40	72	32	50,5	248	89
50	72	50	64	250	89
65	80	66	91	257	89
80	84	81	106	266	104
100	102	100	119	273	104

**656 Scheibenventil K/M-G handbetätigt**  
butterfly valve with handle

AISI 304 L				AISI 316 L			
DN	Art.-Nr.	Preis	Art.-Nr.	Preis	Art.-Nr.	Preis	
25	0656 025 01	132,10			0656 025 03	144,00	
32	0656 032 01	135,80			0656 032 03	184,20	
40	0656 040 01	142,00			0656 040 03	184,20	
50	0656 050 01	162,50			0656 050 03	184,80	
65	0656 065 01	187,10			0656 065 03	219,00	
80	0656 080 01	275,80			0656 080 03	314,20	
100	0656 100 01	358,60			0656 100 03	416,20	
125	0656 125 01	862,50			0656 125 03	1004,00	
150	0656 150 01	1017,60			0656 150 03	1246,40	

**656P Scheibenventil K/M-G pneumatisch betätigt**  
butterfly valve with pneumatic actuator

DN	Luft/Feder AISI 304 L		Luft/Luft AISI 304 L		Luft/Feder AISI 316 L		Luft/Luft AISI 316 L	
	Art.-Nr.	Preis	Art.-Nr.	Preis	Art.-Nr.	Preis	Art.-Nr.	Preis
25	0656P025 01L/F	365,50	0656P025 01L/L	365,50	0656P025 03L/F	371,30	0656P025 03L/L	371,30
32	0656P032 01L/F	370,70	0656P032 01L/L	370,70	0656P032 03L/F	417,50	0656P032 03L/L	417,50
40	0656P040 01L/F	365,00	0656P040 01L/L	365,00	0656P040 03L/F	391,60	0656P040 03L/L	391,60
50	0656P050 01L/F	392,80	0656P050 01L/L	392,80	0656P050 03L/F	417,30	0656P050 03L/L	417,30
65	0656P065 01L/F	422,70	0656P065 01L/L	422,70	0656P065 03L/F	489,00	0656P065 03L/L	489,00
80	0656P080 01L/F	484,90	0656P080 01L/L	484,90	0656P080 03L/F	635,00	0656P080 03L/L	635,00
100	0656P100 01L/F	618,00	0656P100 01L/L	618,00	0656P100 03L/F	715,00	0656P100 03L/L	715,00
125	0656P125 01L/F	1.294,80	0656P125 01L/L	1.294,80	0656P125 03L/F	1504,00	0656P125 03L/L	1504,00
150	0656P150 01L/F	1727,60	0656P150 01L/L	1727,60	0656P150 03L/F	1955,00	0656P150 03L/L	1955,00

**644 Scheibenventil TC-TC handbetätigt**  
butterfly valve with handle

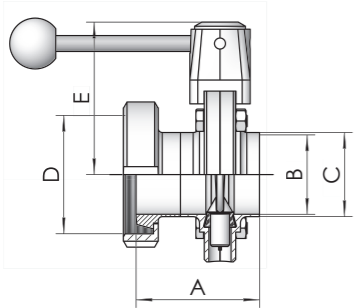
AISI 304 L				AISI 316 L			
DN	Art.-Nr.	Preis	Art.-Nr.	Preis	Art.-Nr.	Preis	
25	0644 025 01	153,00			0644 025 03	153,00	
40	0644 040 01	161,00			0644 040 03	166,00	
50	0644 050 01	175,00			0644 050 03	181,50	
65	0644 065 01	198,00			0644 065 03	211,00	
80	0644 080 01	243,30			0644 080 03	250,00	
100	0644 100 01	303,00			0644 100 03	350,00	

**644P Scheibenventil TC-TC pneumatisch betätigt**  
butterfly valve with pneumatic actuator

DN	Luft/Feder AISI 304 L		Luft/Luft AISI 304 L		Luft/Feder AISI 316 L		Luft/Luft AISI 316 L	
	Art.-Nr.	Preis	Art.-Nr.	Preis	Art.-Nr.	Preis	Art.-Nr.	Preis
25	0644P025 01L/F	409,70	0644P025 01L/L	409,70	0644P025 03L/F	419,50	0644P025 03L/L	419,50
40	0644P040 01L/F	412,50	0644P040 01L/L	412,50	0644P040 03L/F	422,80	0644P040 03L/L	422,80
50	0644P050 01L/F	412,50	0644P050 01L/L	412,50	0644P050 03L/F	445,00	0644P050 03L/L	445,00
65	0644P065 01L/F	465,90	0644P065 01L/L	465,90	0644P065 03L/F	490,40	0644P065 03L/L	490,40
80	0644P080 01L/F	443,40	0644P080 01L/L	443,40	0644P080 03L/F	518,20	0644P080 03L/L	518,20
100	0644P100 01L/F	495,00	0644P100 01L/L	495,00	0644P100 03L/F	615,00	0644P100 03L/L	615,00

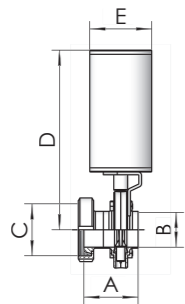


**662 Scheibenventil K/M-S handbetätigt**  
butterfly valve with handle



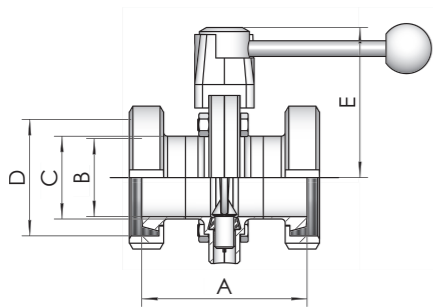
DN	A	B	C	D	E
25	64	26	29	Rd 52 x 1/6"	81
32	67	32	35	Rd 58 x 1/6"	84
40	76	38	41	Rd 65 x 1/6"	86
50	78	50	53	Rd 78 x 1/6"	92
65	82	66	70	Rd 95 x 1/6"	101
80	97	81	85	Rd 110 x 1/4"	113,5
100	108	100	104	Rd 130 x 1/4"	124
125	146	125	129	Rd 160 x 1/4"	143
150	127	150	154	Rd 190 x 1/4"	160

**662P Scheibenventil K/M-S pneumatisch betätigt**  
butterfly valve with pneumatic actuator



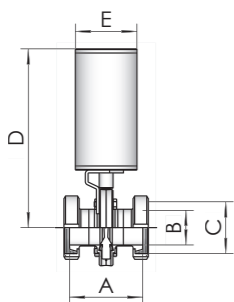
DN	A	B	C	D	E
25	64	26	Rd 52 x 1/6"	245	89
32	67	32	Rd 58 x 1/6"	248	89
40	76	38	Rd 65 x 1/6"	250	89
50	78	50	Rd 78 x 1/6"	257	89
65	82	66	Rd 95 x 1/6"	266	89
80	97	81	Rd 110 x 1/4"	273	104
100	108	100	Rd 130 x 1/4"	284	104

**666 Scheibenventil K/M-K/M handbetätigt**  
butterfly valve with handle



DN	A	B	C	D	E
25	84	26		Rd 52 x 1/6"	81
32	92	32		Rd 58 x 1/6"	84
40	102	38		Rd 65 x 1/6"	86
50	106	50		Rd 78 x 1/6"	92
65	114	66		Rd 95 x 1/6"	101
80	134	81		Rd 110 x 1/4"	113,5
100	152	100		Rd 130 x 1/4"	124

**666P Scheibenventil K/M-K/M pneumatisch betätigt**  
butterfly valve with pneumatic actuator



DN	A	B	C	D	E
25	84	26	Rd 52 x 1/6"	245	90
32	92	32	Rd 58 x 1/6"	248	90
40	102	38	Rd 65 x 1/6"	250	90
50	106	50	Rd 78 x 1/6"	257	90
65	114	66	Rd 95 x 1/6"	266	90
80	134	81	Rd 110 x 1/4"	273	104
100	152	100	Rd 130 x 1/4"	284	104

**662 Scheibenventil K/M-S handbetätigt**  
butterfly valve with handle

DN	AISI 304 L			AISI 316 L		
	Art.-Nr.	Preis	Art.-Nr.	Preis	Art.-Nr.	Preis
25	0662 025 01	124,50			0662 025 03	141,00
32	0662 032 01	127,70			0662 032 03	149,00
40	0662 040 01	136,00			0662 040 03	161,00
50	0662 050 01	158,30			0662 050 03	172,80
65	0662 065 01	177,80			0662 065 03	220,40
80	0662 080 01	252,60			0662 080 03	284,00
100	0662 100 01	340,00			0662 100 03	424,50
125	0662 125 01	844,70			0662 125 03	850,00
150	0662 150 01	994,60			0662 150 03	1.173,70

**662P Scheibenventil K/M-S pneumatisch betätigt**  
butterfly valve with pneumatic actuator

DN	Luft/Feder AISI 304 L		Luft/Luft AISI 304 L		Luft/Feder AISI 316 L		Luft/Luft AISI 316 L	
	Art.-Nr.	Preis	Art.-Nr.	Preis	Art.-Nr.	Preis	Art.-Nr.	Preis
25	0662P025 01L/F	348,00	0662P025 01L/L	348,00	0662P025 03L/F	357,00	0662P025 03L/L	357,00
32	0662P032 01L/F	352,00	0662P032 01L/L	352,00	0662P032 03L/F	399,00	0662P032 03L/L	399,00
40	0662P040 01L/F	365,00	0662P040 01L/L	365,00	0662P040 03L/F	381,00	0662P040 03L/L	381,00
50	0662P050 01L/F	376,00	0662P050 01L/L	376,00	0662P050 03L/F	391,00	0662P050 03L/L	391,00
65	0662P065 01L/F	396,00	0662P065 01L/L	396,00	0662P065 03L/F	450,00	0662P065 03L/L	450,00
80	0662P080 01L/F	465,00	0662P080 01L/L	465,00	0662P080 03L/F	544,00	0662P080 03L/L	544,00
100	0662P100 01L/F	601,00	0662P100 01L/L	601,00	0662P100 03L/F	675,00	0662P100 03L/L	675,00

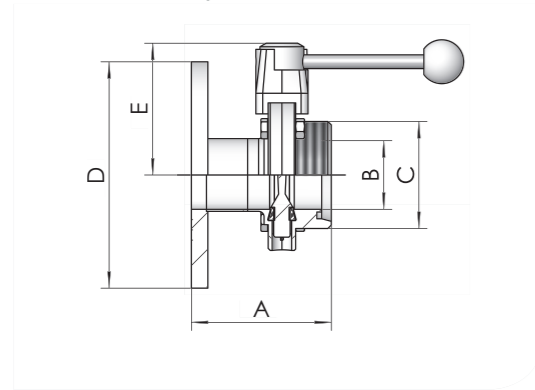
**666 Scheibenventil K/M-K/M handbetätigt**  
butterfly valve with handle

DN	AISI 304 L			AISI 316 L		
	Art.-Nr.	Preis	Art.-Nr.	Preis	Art.-Nr.	Preis
25	0666 025 01	134,00			0666 025 03	181,30
32	0666 032 01	144,00			0666 032 03	194,00
40	0666 040 01	161,00			0666 040 03	211,00
50	0666 050 01	172,00			0666 050 03	245,00
65	0666 065 01	221,00			0666 065 03	316,10
80	0666 080 01	313,40			0666 080 03	450,00
100	0666 100 01	387,40			0666 100 03	560,00

**666P Scheibenventil K/M-K/M pneumatisch betätigt**  
butterfly valve with pneumatic actuator

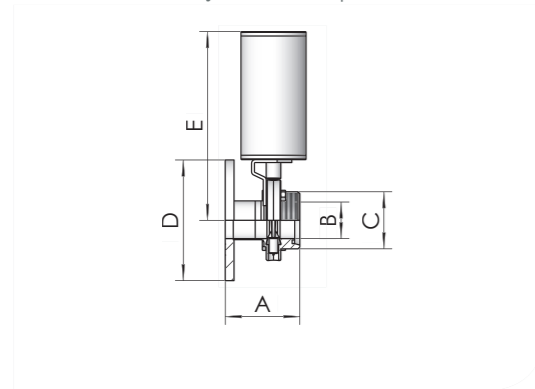
DN	Luft/Feder AISI 304 L		Luft/Luft AISI 304 L		Luft/Feder AISI 316 L		Luft/Luft AISI 316 L	
	Art.-Nr.	Preis	Art.-Nr.	Preis	Art.-Nr.	Preis	Art.-Nr.	Preis
25	0666P025 01L/F	368,50	0666P025 01L/L	368,50	0666P025 03L/F	442,20	0666P025 03L/L	442,20
32	0666P032 01L/F	377,80	0666P032 01L/L	377,80	0666P032 03L/F	453,30	0666P032 03L/L	453,30
40	0666P040 01L/F	381,00	0666P040 01L/L	381,00	0666P040 03L/F	457,20	0666P040 03L/L	457,20
50	0666P050 01L/F	408,00	0666P050 01L/L	408,00	0666P050 03L/F	470,70	0666P050 03L/L	470,70
65	0666P065 01L/F	462,20	0666P065 01L/L	462,20	0666P065 03L/F	554,60	0666P065 03L/L	554,60
80	0666P080 01L/F	606,30	0666P080 01L/L	606,30	0666P080 03L/F	727,60	0666P080 03L/L	727,60
100	0666P100 01L/F	643,00	0666P100 01L/L	643,00	0666P100 03L/F	737,20	0666P100 03L/L	737,20

**657 Scheibenventil FL-G PN 10/16 handbetätigt**  
butterfly valve with handle



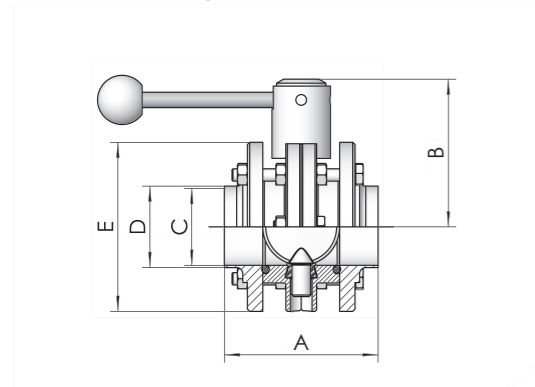
DN	A	B	C	D	E
25	93	26	Rd 52 x 1/6"	115	81
32	94	32	Rd 58 x 1/6"	140	84
40	102	38	Rd 65 x 1/6"	150	86
50	102	50	Rd 78 x 1/6"	165	92
65	106	66	Rd 95 x 1/6"	185	101
80	123	81	Rd 110 x 1/4"	200	113,5
100	127	100	Rd 130 x 1/4"	220	124

**657P Scheibenventil FL-G PN 10/16 pneumatisch betätigt**  
butterfly valve with pneumatic actuator



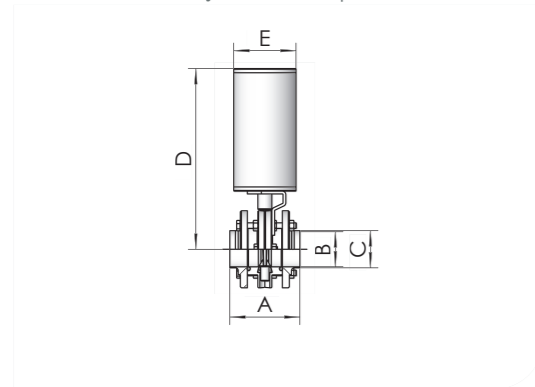
DN	A	B	C	D	E
25	93	26	Rd 52 x 1/6"	115	245
32	94	32	Rd 58 x 1/6"	140	248
40	102	38	Rd 65 x 1/6"	150	250
50	102	50	Rd 78 x 1/6"	165	257
65	106	66	Rd 95 x 1/6"	185	266
80	123	81	Rd 110 x 1/4"	200	273
100	127	100	Rd 130 x 1/4"	220	284

**6641 Scheibenventil Zwischenflansch S-S handbetätigt**  
butterfly valve with handle



DN	A	B	C	D	E
25	90	81	26	29	87
32	90	84	32	35	92
40	100	86	38	41	97
50	100	92	50	53	110
65	100	101	66	70	127
80	136	113,5	81	85	142
100	136	124	100	104	162
125	168	143	125	129	198
150	168	160	150	154	228

**6641P Scheibenventil Zwischenflansch S-S pneumatisch betätigt**  
butterfly valve with pneumatic actuator



DN	A	B	C	D	E
25	90	26	29	244	89
32	90	32	35	247	89
40	100	38	41	250	89
50	100	50	53	257	89
65	100	66	70	265	89
80	136	81	85	272	104
100	156	100	104	284	104
125	168	125	129	360	129
150	168	150	154	382	129

**657 Scheibenventil FL-G PN 10/16 handbetätigt**  
butterfly valve with handle

DN	AISI 304 L			AISI 316 L		
	Art.-Nr.	Preis	Art.-Nr.	Preis	Art.-Nr.	Preis
25	0657 025 01/10	173,30			0657 025 03/10	207,90
32	0657 032 01/10	192,60			0657 032 03/10	234,00
40	0657 040 01/10	199,60			0657 040 03/10	238,00
50	0657 050 01/10	215,80			0657 050 03/10	259,00
65	0657 065 01/10	270,00			0657 065 03/10	323,60
80	0657 080 01/10	362,20			0657 080 03/10	434,50
100	0657 100 01/10	451,80			0657 100 03/10	515,80

**657P Scheibenventil FL-G PN 10/16 pneumatisch betätigt**  
butterfly valve with pneumatic actuator

DN	Luft/Feder AISI 304 L		Luft/Luft AISI 304 L		Luft/Feder AISI 316 L		Luft/Luft AISI 316 L	
	Art.-Nr.	Preis	Art.-Nr.	Preis	Art.-Nr.	Preis	Art.-Nr.	Preis
25	0657P025 01L/F	a.A.	0657P025 01L/L	a.A.	0657P025 03L/F	a.A.	0657P025 03L/L	a.A.
32	0657P032 01L/F	a.A.	0657P032 01L/L	a.A.	0657P032 03L/F	a.A.	0657P032 03L/L	a.A.
40	0657P040 01L/F	a.A.	0657P040 01L/L	a.A.	0657P040 03L/F	a.A.	0657P040 03L/L	a.A.
50	0657P050 01L/F	a.A.	0657P050 01L/L	a.A.	0657P050 03L/F	a.A.	0657P050 03L/L	a.A.
65	0657P065 01L/F	a.A.	0657P065 01L/L	a.A.	0657P065 03L/F	a.A.	0657P065 03L/L	a.A.
80	0657P080 01L/F	a.A.	0657P080 01L/L	a.A.	0657P080 03L/F	a.A.	0657P080 03L/L	a.A.
100	0657P100 01L/F	a.A.	0657P100 01L/L	a.A.	0657P100 03L/F	a.A.	0657P100 03L/L	a.A.

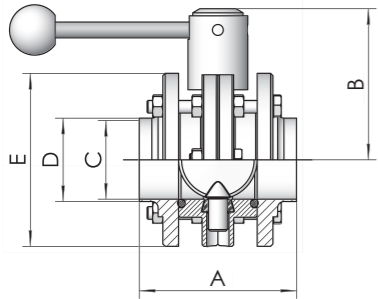
**6641 Scheibenventil Zwischenflansch S-S handbetätigt**  
butterfly valve with handle

DN	AISI 304 L			AISI 316 L		
	Art.-Nr.	Preis	Art.-Nr.	Preis	Art.-Nr.	Preis
25	6641 025 01-A	145,80			6641 025 03-A	175,00
32	6641 032 01-A	156,60			6641 032 03-A	295,90
40	6641 040 01-A	182,10			6641 040 03-A	276,00
50	6641 050 01-A	180,80			6641 050 03-A	210,00
65	6641 065 01-A	255,50			6641 065 03-A	309,30
80	6641 080 01-A	349,60			6641 080 03-A	403,10
100	6641 100 01-A	432,90			6641 100 03-A	657,20
125	6641 125 01-A	1110,40			6641 125 03-A	1297,00
150	6641 150 01-A	1413,10			6641 150 03-A	1817,50

**6641P Scheibenventil Zwischenflansch S-S pneumatisch betätigt**  
butterfly valve with pneumatic actuator

DN	Luft/Feder AISI 304 L		Luft/Luft AISI 304 L		Luft/Feder AISI 316 L		Luft/Luft AISI 316 L	
	Art.-Nr.	Preis	Art.-Nr.	Preis	Art.-Nr.	Preis	Art.-Nr.	Preis
25	6641P025 01L/F-A	346,90	6641P025 01L/L-A	346,90				
32	6641P032 01L/F-A	360,00	6641P032 01L/L-A	360,00				
40	6641P040 01L/F-A	365,40	6641P040 01L/L-A	361,70				
50	6641P050 01L/F-A	367,40	6641P050 01L/L-A	367,40				
65	6641P065 01L/F-A	412,50	6641P065 01L/L-A	412,50				
80	6641P080 01L/F-A	487,00	6641P080 01L/L-A	487,00				
100	6641P100 01L/F-A	558,80	6641P100 01L/L-A	558,80				
125	6641P125 01L/F-A	1.170,00	6641P125 01L/L-A	1.170,00				
150	6641P150 01L/F-A	1.929,10	6641P150 01L/L-A	2.129,60				

**6641I Scheibenventil Zwischenflansch S-S ISO-Ausführung**  
butterfly valve with handle

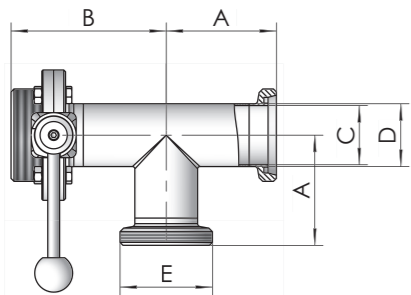


DN	A	B	C	D	E
25	90	81	29,7	33,7	87
32	90	84	38,4	42,4	92
40	100	86	44,3	48,3	97
50	100	92	56,3	60,3	110
65	100	101	72,1	76,1	127
80	136	113,5	84,9	88,9	142
100	136	124	109,1	114,3	162
125	168	143	134,5	139,7	198
150	168	160	163,1	168,3	228

**6641I Scheibenventil Zwischenflansch S-S ISO-Ausführung**  
butterfly valve with handle

DN	AISI 304 L			AISI 316 L		
	Art.-Nr.	Preis	Art.-Nr.	Preis	Art.-Nr.	Preis
25	66411025 01-A	a.A.			66411025 03-A	a.A.
32	66411032 01-A	a.A.			66411032 03-A	a.A.
40	66411040 01-A	a.A.			66411040 03-A	a.A.
50	66411050 01-A	a.A.			66411050 03-A	a.A.
65	66411065 01-A	a.A.			66411065 03-A	a.A.
80	66411080 01-A	a.A.			66411080 03-A	a.A.
100	66411100 01-A	a.A.			66411100 03-A	a.A.
125	66411125 01-A	a.A.			66411125 03-A	a.A.
150	66411150 01-A	a.A.			66411150 03-A	a.A.

**671 Mehrwege-Scheibenventil G-G-G handbetätigt**  
tee with one butterfly valve

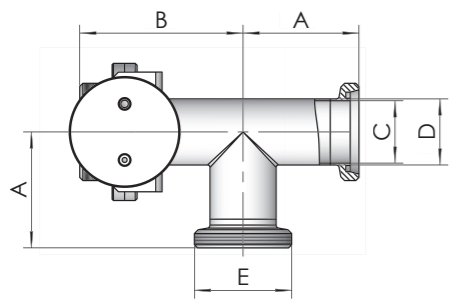


DN	A	B	C	D	E
25	72	102	26	29	Rd 52 x 1/6"
32	77	108	32	35	Rd 58 x 1/6"
40	82	121	38	41	Rd 65 x 1/6"
50	93	131	50	53	Rd 78 x 1/6"
65	105	143	66	70	Rd 95 x 1/6"
80	115	170	81	85	Rd 110 x 1/4"
100	130	184	100	104	Rd 130 x 1/4"

**671 Mehrwege-Scheibenventil G-G-G handbetätigt**  
tee with one butterfly valve

DN	AISI 304 L			AISI 316 L		
	Art.-Nr.	Preis	Art.-Nr.	Preis	Art.-Nr.	Preis
25	0671 025 01	a.A.			0671 025 03	a.A.
32	0671 032 01	a.A.			0671 032 03	a.A.
40	0671 040 01	a.A.			0671 040 03	a.A.
50	0671 050 01	a.A.			0671 050 03	a.A.
65	0671 065 01	a.A.			0671 065 03	a.A.
80	0671 080 01	a.A.			0671 080 03	a.A.
100	0671 100 01	a.A.			0671 100 03	a.A.

**671P Mehrwege-Scheibenventil G-G-G pneumatisch betätigt**  
tee with one butterfly valve and pneumatic actuator

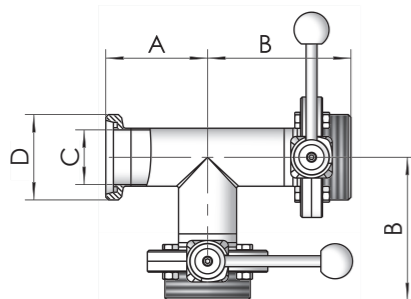


DN	A	B	C	D	E
25	72	102	26	29	Rd 52 x 1/6"
32	77	108	32	35	Rd 58 x 1/6"
40	82	121	38	41	Rd 65 x 1/6"
50	93	131	50	53	Rd 78 x 1/6"
65	105	143	66	70	Rd 95 x 1/6"
80	115	170	81	85	Rd 110 x 1/4"
100	130	184	100	104	Rd 130 x 1/4"

**671P Mehrwege-Scheibenventil G-G-G pneumatisch betätigt**  
tee with one butterfly valve and pneumatic actuator

DN	Luft/Feder AISI 304 L		Luft/Luft AISI 304 L		Luft/Feder AISI 316 L		Luft/Luft AISI 316 L	
	Art.-Nr.	Preis	Art.-Nr.	Preis	Art.-Nr.	Preis	Art.-Nr.	Preis
25	0671P025 01L/F	a.A.	0671P025 01L/L	a.A.	0671P025 03L/F	a.A.	0671P025 03L/L	a.A.
32	0671P032 01L/F	a.A.	0671P032 01L/L	a.A.	0671P032 03L/F	a.A.	0671P032 03L/L	a.A.
40	0671P040 01L/F	a.A.	0671P040 01L/L	a.A.	0671P040 03L/F	a.A.	0671P040 03L/L	a.A.
50	0671P050 01L/F	a.A.	0671P050 01L/L	a.A.	0671P050 03L/F	a.A.	0671P050 03L/L	a.A.
65	0671P065 01L/F	a.A.	0671P065 01L/L	a.A.	0671P065 03L/F	a.A.	0671P065 03L/L	a.A.
80	0671P080 01L/F	a.A.	0671P080 01L/L	a.A.	0671P080 03L/F	a.A.	0671P080 03L/L	a.A.
100	0671P100 01L/F	a.A.	0671P100 01L/L	a.A.	0671P100 03L/F	a.A.	0671P100 03L/L	a.A.

**675 Mehrwege-Scheibenventil G-G-G handbetätigt**  
tee with two butterfly valves

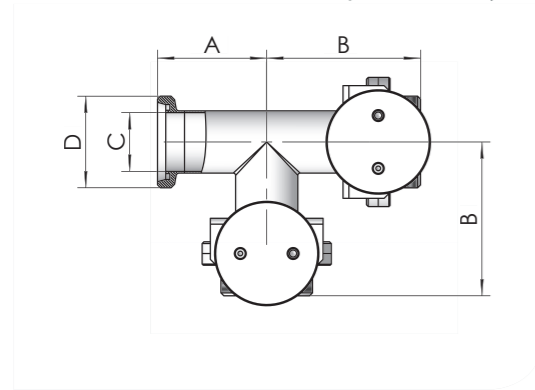


DN	A	B	C	D	E
25	72	102	26	Rd 52 x 1/6"	
32	77	108	32	Rd 58 x 1/6"	
40	82	121	38	Rd 65 x 1/6"	
50	93	131	50	Rd 78 x 1/6"	
65	105	143	66	Rd 95 x 1/6"	
80	115	170	81	Rd 110 x 1/4"	
100	130	184	100	Rd 130 x 1/4"	

**675 Mehrwege-Scheibenventil G-G-G handbetätigt**  
tee with two butterfly valves

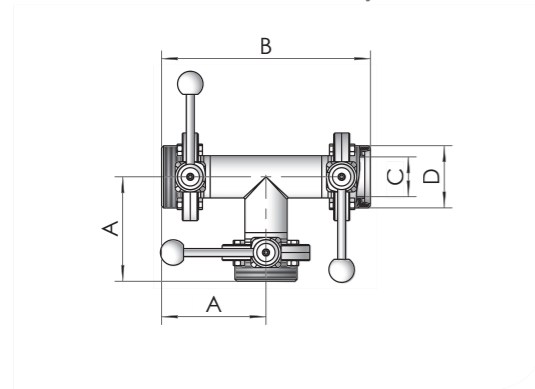
DN	AISI 304 L			AISI 316 L		
	Art.-Nr.	Preis	Art.-Nr.	Preis	Art.-Nr.	Preis
25	0675 025 01	a.A.			0675 025 03	a.A.
32	0675 032 01	a.A.			0675 032 03	a.A.
40	0675 040 01	a.A.			0675 040 03	a.A.
50	0675 050 01	a.A.			0675 050 03	a.A.
65	0675 065 01	a.A.			0675 065 03	a.A.
80	0675 080 01	a.A.			0675 080 03	a.A.
100	0675 100 01	a.A.			0675 100 03	a.A.

**675P Mehrwege-Scheibenventil G-G-G pneumatisch betätigt**  
tee with two butterfly valves and pneumatic actuat



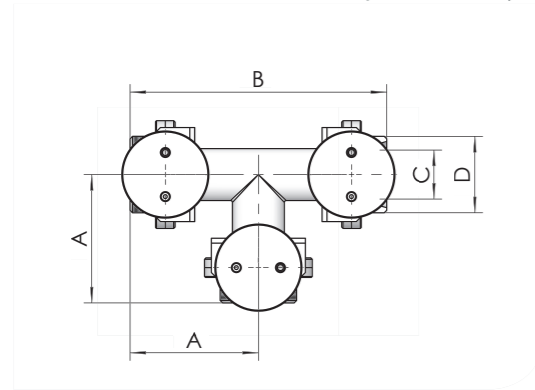
DN	A	B	C	D	E
25	72	102	26	Rd 52 x 1/6"	
32	77	108	32	Rd 58 x 1/6"	
40	82	121	38	Rd 65 x 1/6"	
50	93	131	50	Rd 78 x 1/6"	
65	105	143	66	Rd 95 x 1/6"	
80	115	170	81	Rd 110 x 1/4"	
100	130	184	100	Rd 130 x 1/4"	

**6555 Mehrwege-Scheibenventil G-G-G handbetätigt**  
tee with three butterfly valves



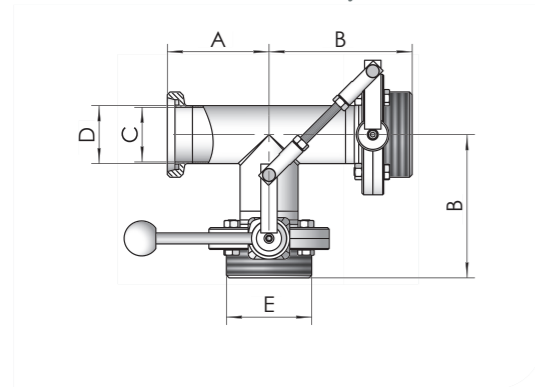
DN	A	B	C	D	E
25	102	204	26	Rd 52 x 1/6"	
32	108	216	32	Rd 58 x 1/6"	
40	121	242	38	Rd 65 x 1/6"	
50	131	262	50	Rd 78 x 1/6"	
65	143	286	66	Rd 95 x 1/6"	
80	170	340	81	Rd 110 x 1/4"	
100	184	368	100	Rd 130 x 1/4"	

**6555P Mehrwege-Scheibenventil G-G-G pneumatisch betätigt**  
tee with three butterfly valves and pneumatic actuat



DN	A	B	C	D	E
25	102	204	26	Rd 52 x 1/6"	
32	108	216	32	Rd 58 x 1/6"	
40	121	242	38	Rd 65 x 1/6"	
50	131	262	50	Rd 78 x 1/6"	
65	143	286	66	Rd 95 x 1/6"	
80	170	340	81	Rd 110 x 1/4"	
100	184	368	100	Rd 130 x 1/4"	

**6675G Mehrwege-Scheibenventil G-G-G mit Schaltkombination**  
tee with two butterfly valves with combination handle



DN	A	B	C	D	E
25	72	102	26	29	Rd 52 x 1/6"
32	77	108	32	35	Rd 58 x 1/6"
40	82	121	38	41	Rd 65 x 1/6"
50	93	131	50	53	Rd 78 x 1/6"
65	105	143	66	70	Rd 95 x 1/6"
80	115	170	81	85	Rd 110 x 1/4"
100	130	184	100	104	Rd 130 x 1/4"

**675P Mehrwege-Scheibenventil G-G-G pneumatisch betätigt**  
tee with two butterfly valves and pneumatic actuat

DN	Luft/Feder AISI 304 L		Luft/Luft AISI 304 L		Luft/Feder AISI 316 L		Luft/Luft AISI 316 L	
	Art.-Nr.	Preis	Art.-Nr.	Preis	Art.-Nr.	Preis	Art.-Nr.	Preis
25	0675P025 01L/F	a.A.	0675P025 01L/L	a.A.	0675P025 03L/F	a.A.	0675P025 03L/L	a.A.
32	0675P032 01L/F	a.A.	0675P032 01L/L	a.A.	0675P032 03L/F	a.A.	0675P032 03L/L	a.A.
40	0675P040 01L/F	a.A.	0675P040 01L/L	a.A.	0675P040 03L/F	a.A.	0675P040 03L/L	a.A.
50	0675P050 01L/F	a.A.	0675P050 01L/L	a.A.	0675P050 03L/F	a.A.	0675P050 03L/L	a.A.
65	0675P065 01L/F	a.A.	0675P065 01L/L	a.A.	0675P065 03L/F	a.A.	0675P065 03L/L	a.A.
80	0675P080 01L/F	a.A.	0675P080 01L/L	a.A.	0675P080 03L/F	a.A.	0675P080 03L/L	a.A.
100	0675P100 01L/F	a.A.	0675P100 01L/L	a.A.	0675P100 03L/F	a.A.	0675P100 03L/L	a.A.

**6555 Mehrwege-Scheibenventil G-G-G handbetätigt**  
tee with three butterfly valves

DN	AISI 304 L			AISI 316 L		
	Art.-Nr.	Preis	Art.-Nr.	Preis	Art.-Nr.	Preis
25	6555 025 01	a.A.			6555 025 03	a.A.
32	6555 032 01	a.A.			6555 032 03	a.A.
40	6555 040 01	a.A.			6555 040 03	a.A.
50	6555 050 01	a.A.			6555 050 03	a.A.
65	6555 065 01	a.A.			6555 065 03	a.A.
80	6555 080 01	a.A.			6555 080 03	a.A.
100	6555 100 01	a.A.			6555 100 03	a.A.

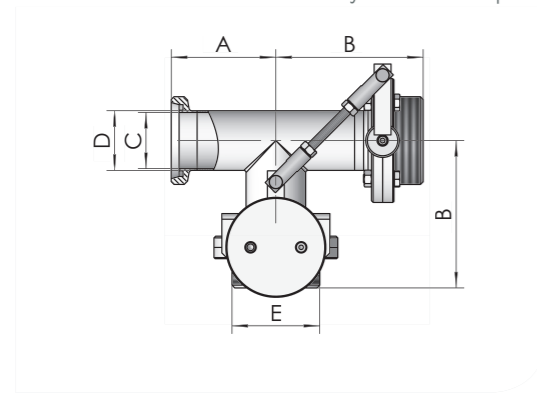
**6555P Mehrwege-Scheibenventil G-G-G pneumatisch betätigt**  
tee with three butterfly valves and pneumatic actuat

DN	Luft/Feder AISI 304 L		Luft/Luft AISI 304 L		Luft/Feder AISI 316 L		Luft/Luft AISI 316 L	
	Art.-Nr.	Preis	Art.-Nr.	Preis	Art.-Nr.	Preis	Art.-Nr.	Preis
25	6555P025 01L/F	a.A.	6555P025 01L/L	a.A.	6555P025 03L/F	a.A.	6555P025 03L/L	a.A.
32	6555P032 01L/F	a.A.	6555P032 01L/L	a.A.	6555P032 03L/F	a.A.	6555P032 03L/L	a.A.
40	6555P040 01L/F	a.A.	6555P040 01L/L	a.A.	6555P040 03L/F	a.A.	6555P040 03L/L	a.A.
50	6555P050 01L/F	a.A.	6555P050 01L/L	a.A.	6555P050 03L/F	a.A.	6555P050 03L/L	a.A.
65	6555P065 01L/F	a.A.	6555P065 01L/L	a.A.	6555P065 03L/F	a.A.	6555P065 03L/L	a.A.
80	6555P080 01L/F	a.A.	6555P080 01L/L	a.A.	6555P080 03L/F	a.A.	6555P080 03L/L	a.A.
100	6555P100 01L/F	a.A.	6555P100 01L/L	a.A.	6555P100 03L/F	a.A.	6555P100 03L/L	a.A.

**6675G Mehrwege-Scheibenventil G-G-G mit Schaltkombination**  
tee with two butterfly valves with combination handle

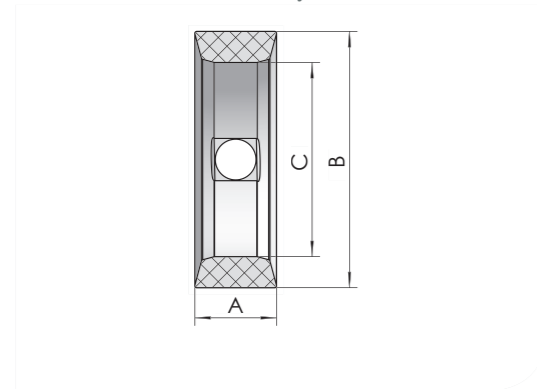
DN	AISI 304 L			AISI 316 L		
	Art.-Nr.	Preis	Art.-Nr.	Preis	Art.-Nr.	Preis
25	6675G025 01	376,10			6675G025 03	451,30
32	6675G032 01	383,80			6675G032 03	460,60
40	6675G040 01	393,80			6675G040 03	472,50
50	6675G050 01	420,30			6675G050 03	504,30
65	6675G065 01	519,20			6675G065 03	623,00
80	6675G080 01	631,20			6675G080 03	750,80
100	6675G100 01	761,00			6675G100 03	913,30

**6675P Mehrwege-Scheibenventil G-G-G mit Schaltkombination pneumatisch**  
tee with two butterfly valves with pneumatic actuator



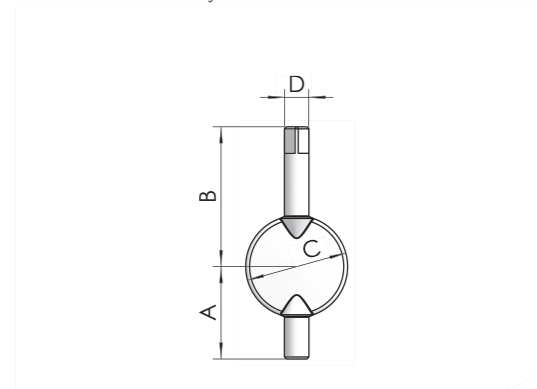
DN	A	B	C	D	E
25	72	102	26	29	Rd 52 x 1/6"
32	77	108	26	29	Rd 58 x 1/6"
40	82	121	38	41	Rd 65 x 1/6"
50	93	131	50	53	Rd 78 x 1/6"
65	105	143	66	70	Rd 95 x 1/6"
80	115	170	81	85	Rd 110 x 1/4"
100	130	184	100	104	Rd 130 x 1/4"

**676 Dichtung für Scheibenventil**  
seal for butterfly valve



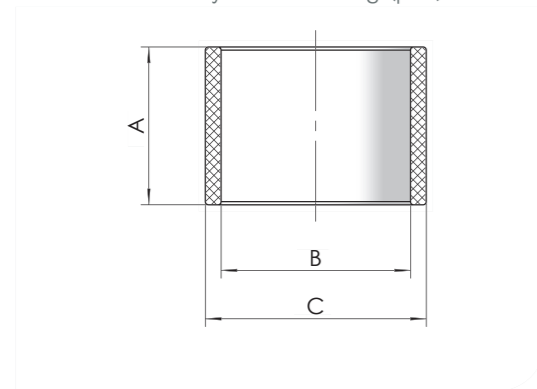
DN	A	B	C	D	E
25	20	40	26		
32	20	48	32		
40	21	54	38		
50	21	66	50		
65	22	84	66		
80	24	100	81		
100	26,5	115	100		
125	30	150,3	125		
150	30	175	150		

**610 Drehklappe für Scheibenventile**  
butterfly disc



DN	A	B	C	D	E
25	24	57	26	SW 9,5	
32	27	60	32	SW 9,5	
40	33	62	38	SW 9,5	
50	44	68	50	SW 9,5	
65	52	77	66	SW 9,5	
76	53	77	72,5	SW 9,5	
80	60,5	84,5	81	SW 9,5	
100	70	95	100	SW 9,5	
125	98	116	125	SW 14	
150	113	133	150	SW 14	

**610B Scheibenventil-Buchse (Paar)**  
Butterfly valve bushing (pair)



DN	A	B	C	D	E
25	5	10	12		
32	5	10	12		
40	12	10	14		
50	12	10	14		
65	12	10	14		
80	15	14	16		
100	15	14	16		
125	20	16	20		
150	20	16	20		

**6675P Mehrwege-Scheibenventil G-G-G mit Schaltkombination pneumatisch**  
tee with two butterfly valves with pneumatic actuator

DN	Luft/Feder AISI 304 L		Luft/Luft AISI 304 L		Luft/Feder AISI 316 L		Luft/Luft AISI 316 L	
	Art.-Nr.	Preis	Art.-Nr.	Preis	Art.-Nr.	Preis	Art.-Nr.	Preis
25	6675P025 01L/F	a.A.	6675P025 01L/L	a.A.	6675P025 03L/F	a.A.	6675P025 03L/L	a.A.
32	6675P032 01L/F	a.A.	6675P032 01L/L	a.A.	6675P032 03L/F	a.A.	6675P032 03L/L	a.A.
40	6675P040 01L/F	a.A.	6675P040 01L/L	a.A.	6675P040 03L/F	a.A.	6675P040 03L/L	a.A.
50	6675P050 01L/F	a.A.	6675P050 01L/L	a.A.	6675P050 03L/F	a.A.	6675P050 03L/L	a.A.
65	6675P065 01L/F	a.A.	6675P065 01L/L	a.A.	6675P065 03L/F	a.A.	6675P065 03L/L	a.A.
80	6675P080 01L/F	a.A.	6675P080 01L/L	a.A.	6675P080 03L/F	a.A.	6675P080 03L/L	a.A.
100	6675P100 01L/F	a.A.	6675P100 01L/L	a.A.	6675P100 03L/F	a.A.	6675P100 03L/L	a.A.

**676 Dichtung für Scheibenventil**  
seal for butterfly valve

DN	Silikon		Viton		EPDM	
	Art.-Nr.	Preis	Art.-Nr.	Preis	Art.-Nr.	Preis
25	0676 025 01	11,90	0676 025 03	35,50	0676 025 06	10,50
32	0676 032 01	12,00	0676 032 03	41,50	0676 032 06	12,00
40	0676 040 01	13,00	0676 040 03	43,50	0676 040 06	13,00
50	0676 050 01	14,50	0676 050 03	52,00	0676 050 06	14,50
65	0676 065 01	17,50	0676 065 03	70,50	0676 065 06	17,50
80	0676 080 01	20,00	0676 080 03	92,00	0676 080 06	20,00
100	0676 100 01	23,50	0676 100 03	110,50	0676 100 06	23,50
125	0676 125 01	49,50	0676 125 03	154,00	0676 125 06	49,50
150	0676 150 01	58,00	0676 150 03	226,50	0676 150 06	58,00

**610 Drehklappe für Scheibenventile**  
butterfly disc

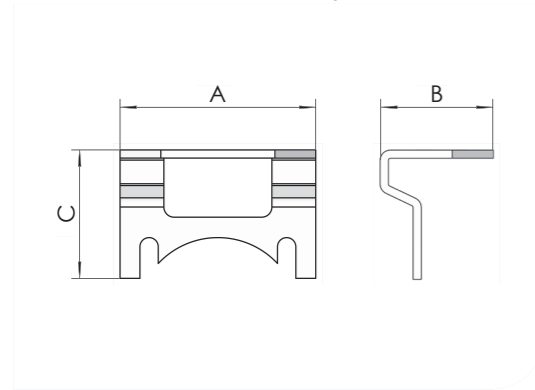
DN	AISI 316 L poliert		AISI 316 L poliert	
	Art.-Nr.	Preis	Art.-Nr.	Preis
25			0610 025 03	37,70
32			0610 032 03	39,20
40			0610 040 03	41,00
50			0610 050 03	45,60
65			0610 065 03	57,00
76			0610Z300 03	75,40
80			0610 080 03	73,80
100			0610 100 03	87,20
125			0610 125 03	173,30
150			0610 150 03	261,90

**610B Scheibenventil-Buchse (Paar)**  
Butterfly valve bushing (pair)

DN	Art.-Nr.	Preis	Art.-Nr.	Preis	Art.-Nr.	Preis	Art.-Nr.	Preis
25	0610B025 01	2,10						
32	0610B032 01	2,10						
40	0610B040 01	2,60						
50	0610B050 01	2,60						
65	0610B065 01	2,70						
80	0610B080 01	2,90						
100	0610B100 01	2,90						
125	0610B125 01	3,60						
150	0610B150 01	3,60						

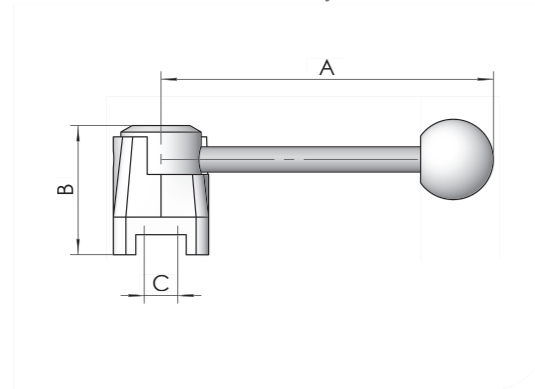


**615 Haltekonsole für Scheibenventile**  
bracket for butterfly valve



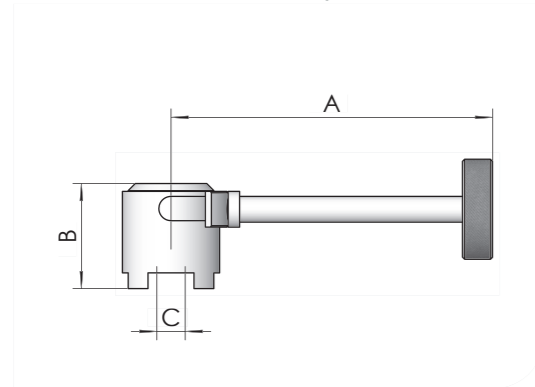
DN	A	B	C	D	E
25	78	55	59		
32	82	55	59		
40	86	55	61		
50	96	55	63		
65	106	55	65		
80	117	55	67		
100	131	55	71		
125	125	61	90		
150	125	63,5	105		

**620K Zuggriff für Scheibenventile**  
handle for butterfly valve



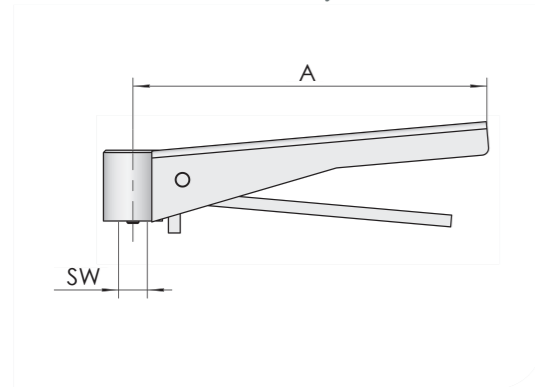
DN	A	B	C	D	E
25 - 32	102,5	48	SW 9,5		
40 - 65	132,5	48	SW 9,5		
80 - 100	155	57	SW 9,5		
125 - 150	236	74	SW 14		

**658 Griff für Scheibenventil stufenlos**  
handle for butterfly valve



DN	A	B	C	D	E
25 - 65	130	SW 9,5			
80 - 100	140	SW 9,5			
125 - 150	225	SW 14			

**661 Zangengriff mit Arretierungsscheibe**  
handle for butterfly valve



DN	A	B	C	D	E
25 - 65	155	SW 9,5			
80 - 100	180	SW 9,5			
125 - 150	290	SW 14			

**615 Haltekonsole für Scheibenventile**  
bracket for butterfly valve

AISI 304							
DN	Art.-Nr.	Preis	Art.-Nr.	Preis	Art.-Nr.	Preis	Art.-Nr.
25	0615 025 01	34,20					
32	0615 032 01	34,20					
40	0615 040 01	34,20					
50	0615 050 01	34,20					
65	0615 065 01	37,40					
80	0615 080 01	43,60					
100	0615 100 01	43,60					
125	0615 125 01	156,80					
150	0615 150 01	185,70					

**620K Zuggriff für Scheibenventile**  
handle for butterfly valve

AISI 304							
DN	Art.-Nr.	Preis	Art.-Nr.	Preis	Art.-Nr.	Preis	Art.-Nr.
25 - 32	0620K001 01	21,90					
40 - 65	0620K002 01	21,90					
80 - 100	0620K004 01	54,20					
125 - 150	0620 005 01	142,00					

**658 Griff für Scheibenventil stufenlos**  
handle for butterfly valve

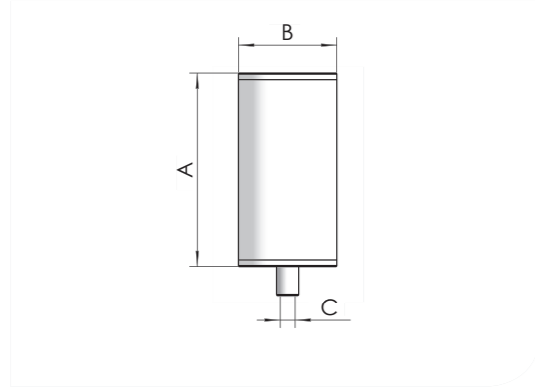
AISI 304							
DN	Art.-Nr.	Preis	Art.-Nr.	Preis	Art.-Nr.	Preis	Art.-Nr.
25 - 65	0658 002 01	46,50					
80 - 100	0658 003 01	60,00					
125 - 150	0658 005 01	105,60					

**661 Zangengriff mit Arretierungsscheibe**  
handle for butterfly valve

AISI 304							
DN	Art.-Nr.	Preis	Art.-Nr.	Preis	Art.-Nr.	Preis	Art.-Nr.
25 - 65	0661 001 01	30,30					
80 - 100	0661 002 01	39,60					
125 - 150	0661 003 01	197,70					



**677 Pneum. Drehantrieb Luft/Luft**  
pneumatic actuator air/air

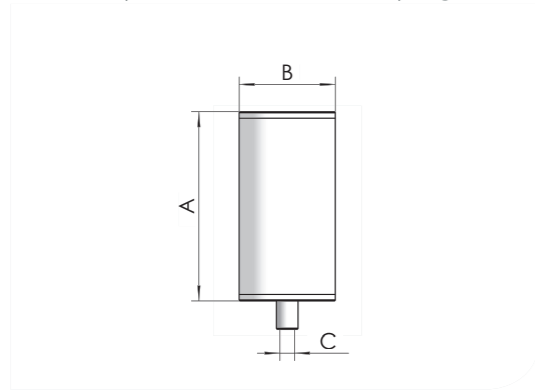


DN	A	B	C	D	E
25 - 65	89	175	9,5		
80 - 100	104	175	9,5		
125 - 150	129	230	14		

**677 Pneum. Drehantrieb Luft/Luft**  
pneumatic actuator air/air

AISI 304		Preis	Art.-Nr.	Preis	Art.-Nr.	Preis	Art.-Nr.	Preis
DN	Art.-Nr.							
25 - 65	0677 002 01	254,00						
80 - 100	0677 004 01	265,00						
125 - 150	0677 006 01	615,00						

**678 Pneum. Drehantrieb Luft/Feder**  
pneumatic actuator air/spring

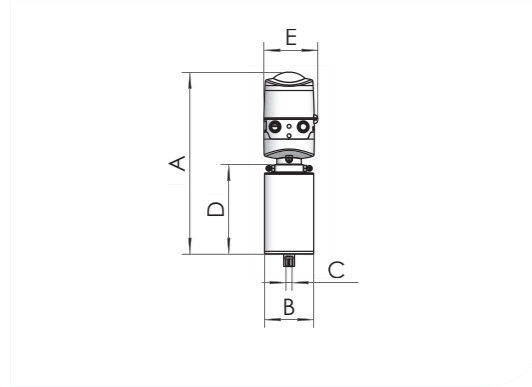


DN	A	B	C	D	E
25 - 65	89	175	9,5		
80 - 100	104	175	9,5		
125 - 150	129	230	14		

**678 Pneum. Drehantrieb Luft/Feder**  
pneumatic actuator air/spring

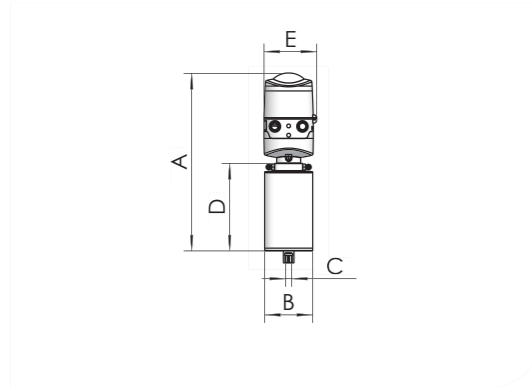
AISI 304		Preis	Art.-Nr.	Preis	Art.-Nr.	Preis	Art.-Nr.	Preis
DN	Art.-Nr.							
25 - 65	0678 002 01	254,00						
80 - 100	0678 004 01	265,00						
125 - 150	0678 006 01	615,00						

**677TA Pneum. Drehantrieb Luft/Luft mit Steuerkopf ASI**  
pneumatic actuator air/air with Top ASI



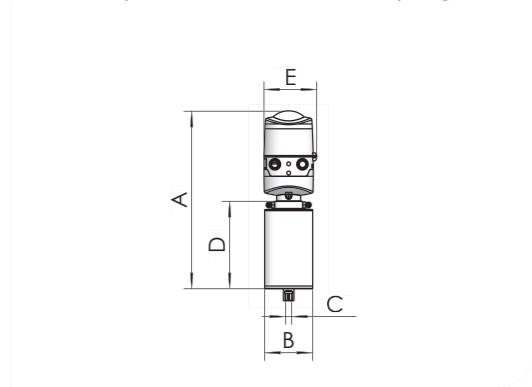
DN	A	B	C	D	E
25 - 65	385	89	9,6	189	114
80 - 100	385	104	9,6	189	114
125 - 150	438	129	14	239	114

**677TS Pneum. Drehantrieb Luft/Luft mit Steuerkopf SPS**  
pneumatic actuator air/air with Top SPS



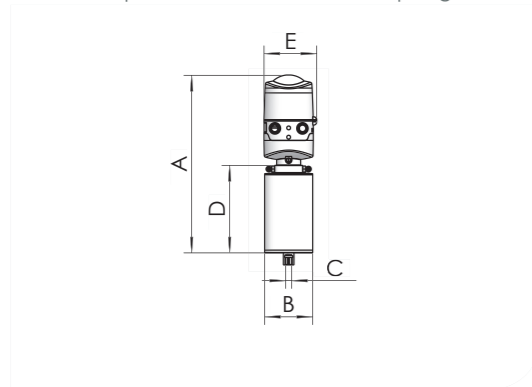
DN	A	B	C	D	E
25 - 65	385	89	9,6	189	114
80 - 100	385	104	9,6	189	114
125 - 150	438	129	14	239	114

**678TA Pneum. Drehantrieb Luft/Feder mit Steuerkopf ASI**  
pneumatic actuator air/spring with Top ASI



DN	A	B	C	D	E
25 - 65	385	89	9,6	189	114
80 - 100	385	104	9,6	189	114
125 - 150	438	129	14	239	114

**678TS Pneum. Drehantrieb Luft/Feder mit Steuerkopf SPS**  
pneumatic actuator air/spring with Top SPS



DN	A	B	C	D	E
25 - 65	385	89	9,6	189	114
80 - 100	385	104	9,6	189	114
125 - 150	438	129	14	239	114

**677TA Pneum. Drehantrieb Luft/Luft mit Steuerkopf ASI**  
pneumatic actuator air/air with Top ASI

DN	gebürstet		Art.-Nr.	Preis	Art.-Nr.	Preis	Art.-Nr.	Preis
	Art.-Nr.	Preis						
25 - 65	677T002-60-Asi	a.A.						
80 - 100	677T004-60-Asi	a.A.						
125 - 150	677T006-60-Asi	a.A.						

**677TS Pneum. Drehantrieb Luft/Luft mit Steuerkopf SPS**  
pneumatic actuator air/air with Top SPS

DN	gebürstet		Art.-Nr.	Preis	Art.-Nr.	Preis	Art.-Nr.	Preis
	Art.-Nr.	Preis						
25 - 65	677T002-60-SPS	a.A.						
80 - 100	677T004-60-SPS	a.A.						
125 - 150	677T006-60-SPS	a.A.						

**678TA Pneum. Drehantrieb Luft/Feder mit Steuerkopf ASI**  
pneumatic actuator air/spring with Top ASI

DN	gebürstet		Art.-Nr.	Preis	Art.-Nr.	Preis	Art.-Nr.	Preis
	Art.-Nr.	Preis						
25 - 65	678T002-60-Asi	a.A.						
80 - 100	678T004-60-Asi	a.A.						
125 - 150	678T006-60-Asi	a.A.						

**678TS Pneum. Drehantrieb Luft/Feder mit Steuerkopf SPS**  
pneumatic actuator air/spring with Top SPS

DN	gebürstet		Art.-Nr.	Preis	Art.-Nr.	Preis	Art.-Nr.	Preis
	Art.-Nr.	Preis						
25 - 65	678T002-60-SPS	a.A.						
80 - 100	678T004-60-SPS	a.A.						
125 - 150	678T006-60-SPS	a.A.						

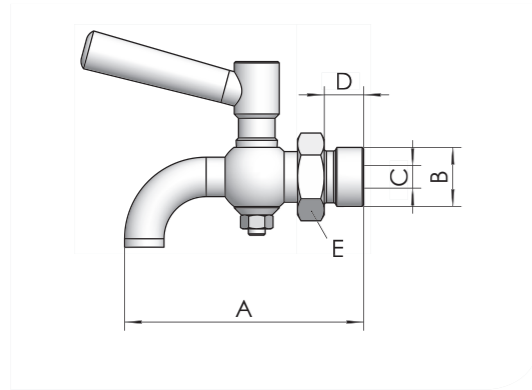


**HÄHNE**  
BALL VALVES  
COCKS



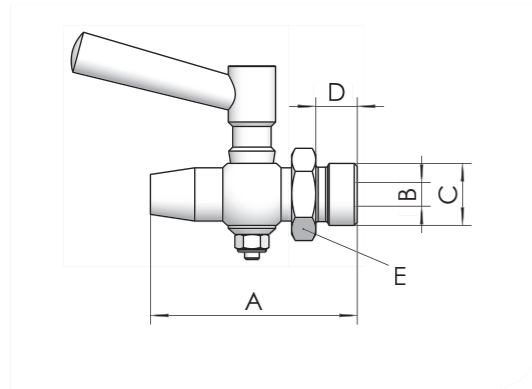


**684Z Ablasshahn gebogen**  
drain cock



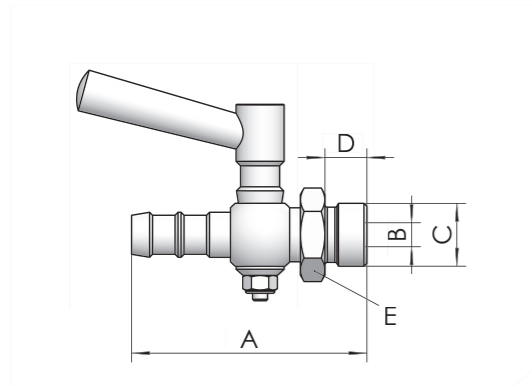
Zoll	A	B	C	D	E
1/4"	65	G 1/4"	2,5	10	SW 22
3/8"	71	G 3/8"	4	12	SW 22
1/2"	85	G 1/2"	5	14	SW 27
3/4"	104	G 3/4"	8,5	16	SW 32
1"	129	G 1"	9	20	SW 41

**685Z Ablasshahn konisch**  
drain cock



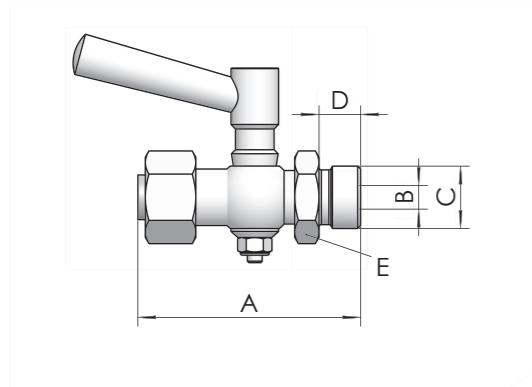
Zoll	A	B	C	D	E
1/4"	48	G 1/4"	2,5	10	SW 19
3/8"	56	G 3/8"	4	10	SW 22
1/2"	70	G 1/2"	5	14	SW 27
3/4"	91	G 3/4"	8,5	16	SW 32
1"	120	G 1"	9	20	SW 41

**686Z Ablasshahn mit Schlauchtülle**  
drain cock



Zoll	A	B	C	D	E
1/4"	58	2,5	G 1/4"	10	SW 22
3/8"	65	4	G 3/8"	12	SW 22
1/2"	75	5	G 1/2"	14	SW 27
3/4"	100	8,5	G 3/4"	16	SW 32

**689Z Ablasshahn mit Verschraubung**  
drain cock



Zoll	A	B	C	D	E
1/4"	56	4	G 1/4"	10	SW 19
3/8"	62	6	G 3/8"	10	SW 22
1/2"	76	8	G 1/2"	14	SW 27
3/4"	94	12	G 3/4"	14	SW 32

**684Z Ablasshahn gebogen**  
drain cock

Zoll	Art.-Nr.	Preis	Art.-Nr.	Preis	AISI 316 TI metallblank	
					Art.-Nr.	Preis
1/4"					0684Z014 03	90,80
3/8"					0684Z038 03	108,80
1/2"					0684Z012 03	125,70
3/4"					0684Z034 03	185,80
1"					0684Z100 03	a.A.

**685Z Ablasshahn konisch**  
drain cock

Zoll	Art.-Nr.	Preis	Art.-Nr.	Preis	AISI 316 TI metallblank	
					Art.-Nr.	Preis
1/4"					0685Z014 03	75,50
3/8"					0685Z038 03	96,10
1/2"					0685Z012 03	101,00
3/4"					0685Z034 03	143,70
1"					0685Z100 03	a.A.

**686Z Ablasshahn mit Schlauchtülle**  
drain cock

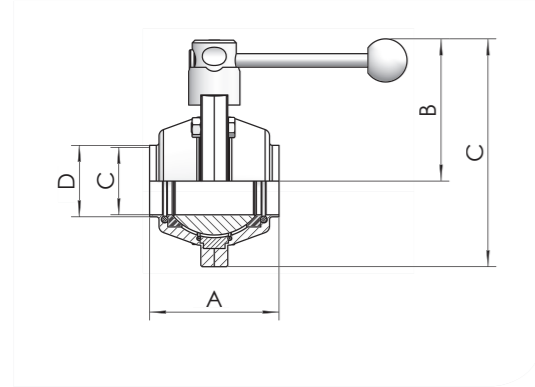
Zoll	Art.-Nr.	Preis	Art.-Nr.	Preis	AISI 316 TI metallblank	
					Art.-Nr.	Preis
1/4"					0686Z014 03	77,10
3/8"					0686Z038 03	99,00
1/2"					0686Z012 03	105,00
3/4"					0686Z034 03	147,10

**689Z Ablasshahn mit Verschraubung**  
drain cock

Zoll	Art.-Nr.	Preis	Art.-Nr.	Preis	AISI 316 TI metallblank	
					Art.-Nr.	Preis
1/4"					0689Z014 03	93,50
3/8"					0689Z038 03	109,70
1/2"					0689Z012 03	128,70
3/4"					0689Z034 03	168,30



**822-90 Durchgangskugelhahn Premium-Line S-S handbetätigt DIN**  
straight through ball valve with handle

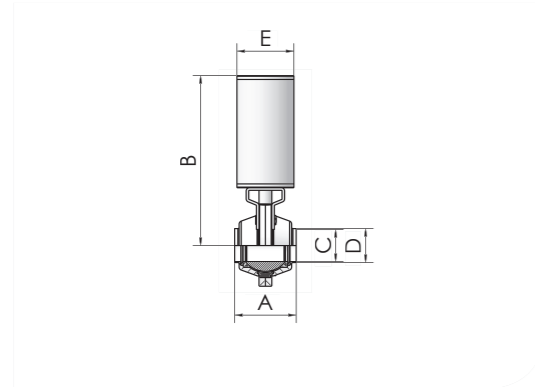


DN	A	B	C	D	E
25	76	88	26	29	
40	84	96,7	38	41	
50	96	105,5	50	53	
65	120	122,7	66	70	

**822-90 Durchgangskugelhahn Premium-Line S-S handbetätigt DIN**  
straight through ball valve with handle

AISI 304 L							
DN	Art.-Nr.	Preis	Art.-Nr.	Preis	Art.-Nr.	Preis	Art.-Nr.
25	0822 025 91	324,60					
40	0822 040 91	365,90					
50	0822 050 91	415,00					
65	0822 065 91	535,00					

**822P-90 Durchgangskugelhahn Premium-Line S-S pneumatisch DIN**  
straight through ball valve pneumatic actuator

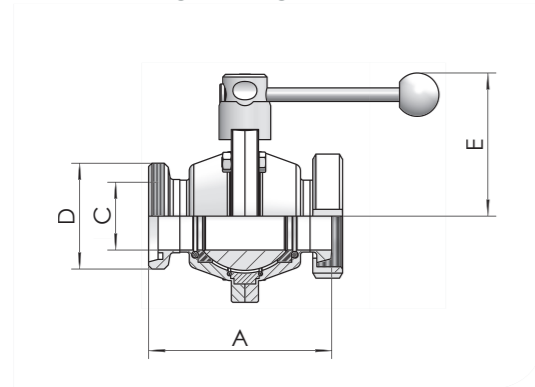


DN	A	B	C	D	E
25	76	247	26	29	89
40	84	256	38	41	89
50	96	265	50	53	89
65	120	281	66	70	104

**822P-90 Durchgangskugelhahn Premium-Line S-S pneumatisch DIN**  
straight through ball valve pneumatic actuator

Luft/Feder AISI 304 L		Luft/Luft AISI 304 L					
DN	Art.-Nr.	Preis	Art.-Nr.	Preis	Art.-Nr.	Preis	Art.-Nr.
25	0822P025 91L/F	618,00	0822P025 91L/L	618,00			
40	0822P040 91L/F	674,00	0822P040 91L/L	674,00			
50	0822P050 91L/F	715,90	0822P050 91L/L	715,90			
65	0822P065 91L/F	813,00	0822P065 91L/L	813,00			

**856-90 Durchgangskugelhahn Premium-Line G-K/M handbetätigt DIN**  
straight through ball valve with handle

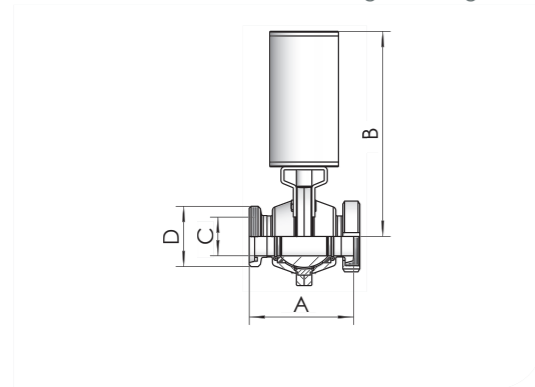


DN	A	B	C	D	E
25	113		26	Rd 52 x 1/6"	134
40	121		38	Rd 65 x 1/4"	152
50	135		50	Rd 78 x 1/6"	169
65	162		66	Rd 95 x 1/6"	200

**856-90 Durchgangskugelhahn Premium-Line G-K/M handbetätigt DIN**  
straight through ball valve with handle

AISI 304 L							
DN	Art.-Nr.	Preis	Art.-Nr.	Preis	Art.-Nr.	Preis	Art.-Nr.
25	0856 025 91	414,30					
40	0856 040 91	521,50					
50	0856 050 91	610,20					
65	0856 065 91	839,00					

**856P-90 Durchgangskugelhahn Premium-Line G-K/M pneumatisch DIN**  
straight through ball valve pneumatic actuator

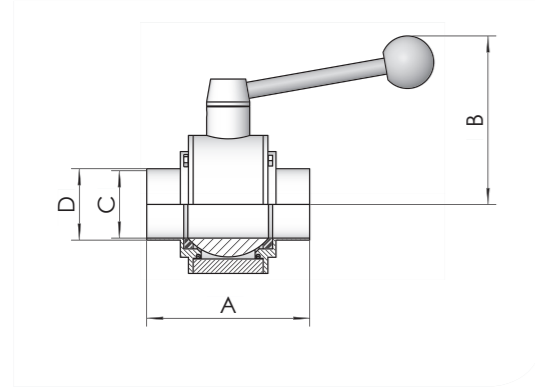


DN	A	B	C	D	E
25	106	247	26	Rd 52 x 1/6"	
40	114	256	38	Rd 65 x 1/6"	
50	128	265	50	Rd 78 x 1/6"	
65	154	281	66	Rd 95 x 1/6"	

**856P-90 Durchgangskugelhahn Premium-Line G-K/M pneumatisch DIN**  
straight through ball valve pneumatic actuator

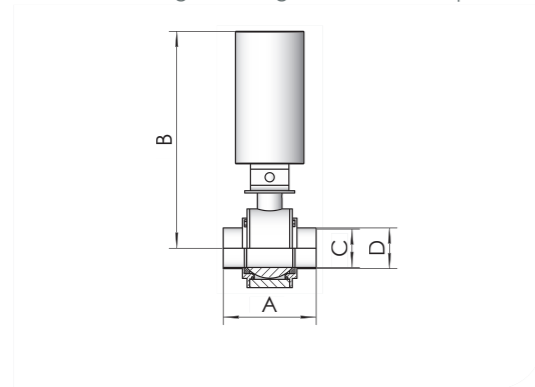
Luft/Feder AISI 304 L		Luft/Luft AISI 304 L					
DN	Art.-Nr.	Preis	Art.-Nr.	Preis	Art.-Nr.	Preis	Art.-Nr.
25	0856P025 91L/F	745,00	0856P025 91L/L	745,00			
40	0856P040 91L/F	860,00	0856P040 91L/L	860,00			
50	0856P050 91L/F	1.020,00	0856P050 91L/L	1.020,00			
65	0856P065 91L/F	1.260,00	0856P065 91L/L	1.260,00			

**822-S Durchgangskugelhahn Eco-Line S-S handbetätigt DIN**  
straight through ball valve with handle



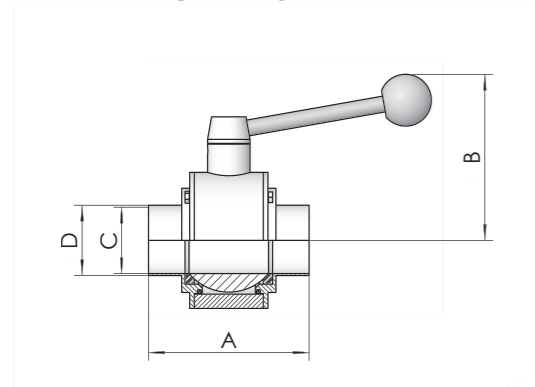
DN	A	B	C	D	E
25	81	90	26	29	
32	94	98	32	35	
40	96	98	38	41	
50	119	125	50	53	
65	143	156	66	70	
80	170	195	81	85	
100	188	204	100	104	

**822P-S Durchgangskugelhahn Eco-Line S-S pneumatisch DIN**  
straight through ball valve with pneumatic actuator



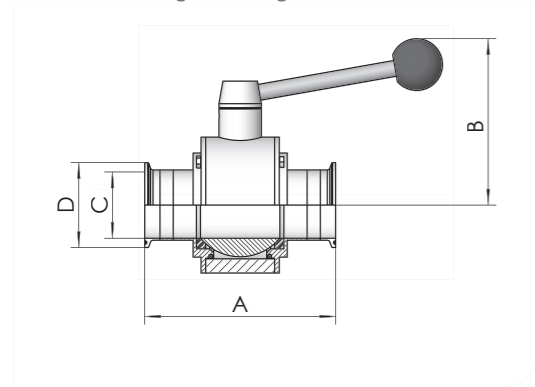
DN	A	B	C	D	E
25	81	256	26	29	
32	94	261	32	35	
40	96	263	38	41	
50	119	279	50	53	
65	143	296	66	70	
80	170	370	81	85	
100	188	384	100	104	

**822Z Durchgangskugelhahn Eco-Line S-S handbetätigt Zoll**  
straight through ball valve



Zoll	A	B	C	D	E
1"	73	90	22,1	25,4	
1 1/2"	94	98	34,8	38,1	
2"	121	126	47,5	50,8	
2 1/2"	125	176	57	63,5	
3"	162	195	72,1	76,1	
4"	185	204	97,6	101,6	

**844-S Durchgangskugelhahn Eco-Line TC-TC handbetätigt DIN**  
straight through ball valve



DN	A	B	C	D	E
25	106	90	26	50,5	
32	119	98	32	50,5	
40	121	98	38	50,5	
50	144	125	50	64	
65	168	156	66	91	
80	195	195	81	106	
100	213	204	100	119	

**822-S Durchgangskugelhahn Eco-Line S-S handbetätigt DIN**  
straight through ball valve with handle

AISI 304 L				AISI 316 L			
DN	Art.-Nr.	Preis	Art.-Nr.	Preis	Art.-Nr.	Preis	Art.-Nr.
25	0822 025 01-S	220,50			0822 025 03-S	264,60	
32	0822 032 01-S	224,60			0822 032 03-S	269,50	
40	0822 040 01-S	245,20			0822 040 03-S	294,20	
50	0822 050 01-S	278,20			0822 050 03-S	333,80	
65	0822 065 01-S	354,90			0822 065 03-S	425,90	
80	0822 080 01-S	527,50			0822 080 03-S	633,00	
100	0822 100 01-S	920,00			0822 100 03-S	1.104,00	

**822P-S Durchgangskugelhahn Eco-Line S-S pneumatisch DIN**  
straight through ball valve with pneumatic actuator

DN	Luft/Feder AISI 304 L		Luft/Luft AISI 304 L		Luft/Feder AISI 316 L		Luft/Luft AISI 316 L	
	Art.-Nr.	Preis	Art.-Nr.	Preis	Art.-Nr.	Preis	Art.-Nr.	Preis
25	0822P025 01L/F-S	525,00	0822P025 01L/L-S	525,00	0822P025 03L/F-S	630,00	0822P025 03L/L-S	630,00
32	0822P032 01L/F-S	534,00	0822P032 01L/L-S	534,00	0822P032 03L/F-S	640,00	0822P032 03L/L-S	640,00
40	0822P040 01L/F-S	624,00	0822P040 01L/L-S	624,00	0822P040 03L/F-S	748,00	0822P040 03L/L-S	748,00
50	0822P050 01L/F-S	680,00	0822P050 01L/L-S	680,00	0822P050 03L/F-S	816,00	0822P050 03L/L-S	816,00
65	0822P065 01L/F-S	795,00	0822P065 01L/L-S	795,00	0822P065 03L/F-S	954,00	0822P065 03L/L-S	954,00
80	0822P080 01L/F-S	940,00	0822P080 01L/L-S	940,00	0822P080 03L/F-S	1.128,00	0822P080 03L/L-S	1.128,00
100	0822P100 01L/F-S	1.230,00	0822P100 01L/L-S	1.230,00	0822P100 03L/F-S	1.426,00	0822P100 03L/L-S	1.426,00

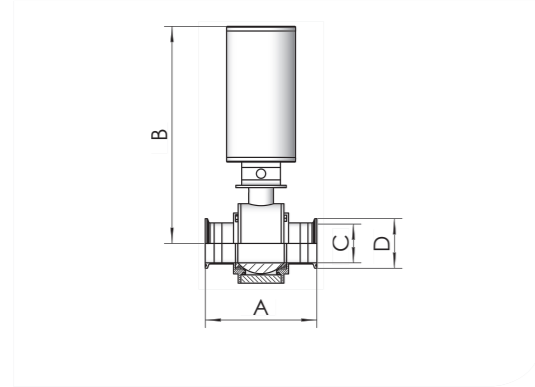
**822Z Durchgangskugelhahn Eco-Line S-S handbetätigt Zoll**  
straight through ball valve

Zoll	AISI 304 L			AISI 316 L		
	Art.-Nr.	Preis	Art.-Nr.	Preis	Art.-Nr.	Preis
1"	0822Z100 01-S	a.A.			0822Z100 03-S	a.A.
1 1/2"	0822Z112 01-S	a.A.			0822Z112 03-S	a.A.
2"	0822Z200 01-S	a.A.			0822Z200 03-S	a.A.
2 1/2"	0822Z212 01-S	a.A.			0822Z212 03-S	a.A.
3"	0822Z300 01-S	a.A.			0822Z300 03-S	a.A.
4"	0822Z400 01-S	a.A.			0822Z400 03-S	a.A.

**844-S Durchgangskugelhahn Eco-Line TC-TC handbetätigt DIN**  
straight through ball valve

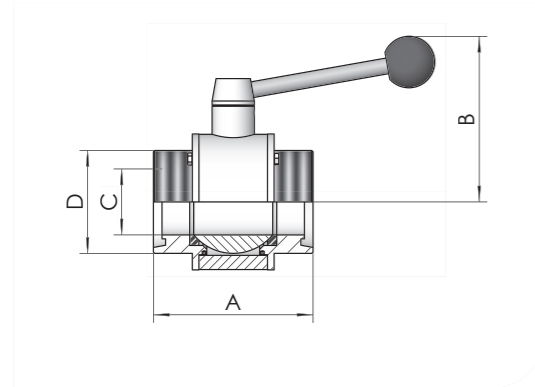
AISI 304 L				AISI 316 L			
DN	Art.-Nr.	Preis	Art.-Nr.	Preis	Art.-Nr.	Preis	Art.-Nr.
25	0844 025 01-S	251,60			0844 025 03-S	318,80	
32	0844 032 01-S	265,30			0844 032 03-S	346,60	
40	0844 040 01-S	303,00			0844 040 03-S	370,00	
50	0844 050 01-S	342,60			0844 050 03-S	445,40	
65	0844 065 01-S	455,40			0844 065 03-S	553,80	
80	0844 080 01-S	701,00			0844 080 03-S	837,00	
100	0844 100 01-S	1.163,50			0844 100 03-S	1.477,00	

**844P-SDurchgangskugelhahn Eco-Line TC-TC pneumatisch DIN**  
straight through ball valve wit pneumatic actuator



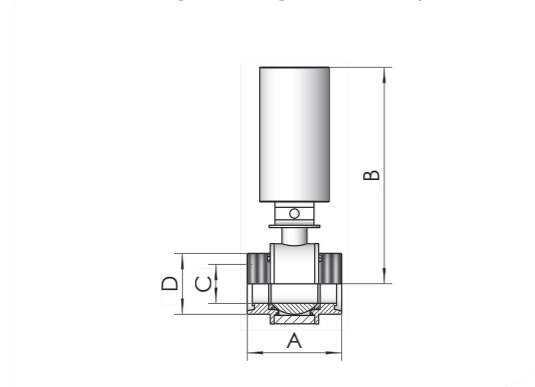
DN	A	B	C	D	E
25	106	256	26	50,5	
32	119	261	32	50,5	
40	121	263	38	50,5	
50	144	279	50	64	
65	168	296	66	91	
80	195	370	81	106	
100	213	384	100	119	

**855-S Durchgangskugelhahn Eco-Line G-G handbetätigt DIN**  
straight through ball valve with handle



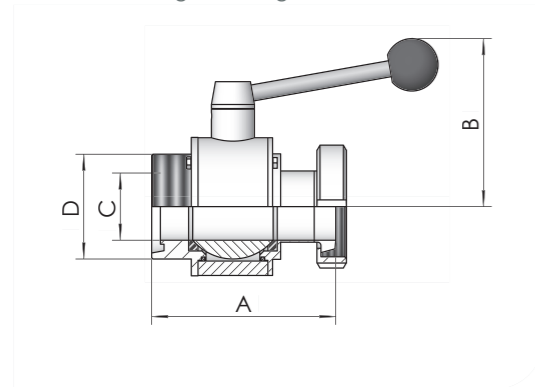
DN	A	B	C	D	E
25	125	90	26	Rd 52 x 1/6"	
32	138	98	32	Rd 58 x 1/6"	
40	140	98	38	Rd 65 x 1/6"	
50	165	125	50	Rd 78 x 1/6"	
65	193	156	66	Rd 95 x 1/6"	
80	220	195	81	Rd 110 x 1/4"	
100	248	204	100	Rd 130 x 1/4"	

**855P-SDurchgangskugelhahn Eco-Line G-G pneumatisch DIN**  
straight through ball valve pneumatic actuator



DN	A	B	C	D	E
25	125	256	26	Rd 52 x 1/6"	
32	138	261	32	Rd 58 x 1/6"	
40	140	263	38	Rd 65 x 1/6"	
50	165	279	50	Rd 78 x 1/6"	
65	193	296	66	Rd 95 x 1/6"	
80	220	370	81	Rd 110 x 1/4"	
100	248	384	100	Rd 130 x 1/4"	

**856-S Durchgangskugelhahn Eco-Line G-K/M handbetätigt DIN**  
straight through ball valve with handle



DN	A	B	C	D	E
25	93	90	26	Rd 52 x 1/6"	
32	110	98	32	Rd 58 x 1/6"	
40	106	98	38	Rd 65 x 1/4"	
50	137	125	50	Rd 78 x 1/6"	
65	164	156	66	Rd 95 x 1/6"	
80	179	195	81	Rd 110 x 1/4"	
100	205	205	100	Rd 130 x 1/4"	

**844P-SDurchgangskugelhahn Eco-Line TC-TC pneumatisch DIN**  
straight through ball valve wit pneumatic actuator

DN	Luft/Feder AISI 304 L			Luft/Feder AISI 316 L		
	Art.-Nr.	Preis	Art.-Nr.	Preis	Art.-Nr.	Preis
25	0844P025 01L/F-S	578,70			0844P025 03L/F-S	826,70
32	0844P032 01L/F-S	591,70			0844P032 03L/F-S	845,30
40	0844P040 01L/F-S	627,40			0844P040 03L/F-S	896,30
50	0844P050 01L/F-S	664,30			0844P050 03L/F-S	949,00
65	0844P065 01L/F-S	799,40			0844P065 03L/F-S	1.142,00
80	0844P080 01L/F-S	1.026,00			0844P080 03L/F-S	1.467,00
100	0844P100 01L/F-S	1.426,00			0844P100 03L/F-S	2.038,00

**855-S Durchgangskugelhahn Eco-Line G-G handbetätigt DIN**  
straight through ball valve with handle

DN	AISI 304 L			AISI 316 L		
	Art.-Nr.	Preis	Art.-Nr.	Preis	Art.-Nr.	Preis
25	0855 025 01-S	235,00			0855 025 03-S	282,00
32	0855 032 01-S	258,00			0855 032 03-S	310,00
40	0855 040 01-S	280,00			0855 040 03-S	336,00
50	0855 050 01-S	320,00			0855 050 03-S	384,00
65	0855 065 01-S	445,00			0855 065 03-S	534,00
80	0855 080 01-S	589,00			0855 080 03-S	706,80
100	0855 100 01-S	995,00			0855 100 03-S	1.194,00

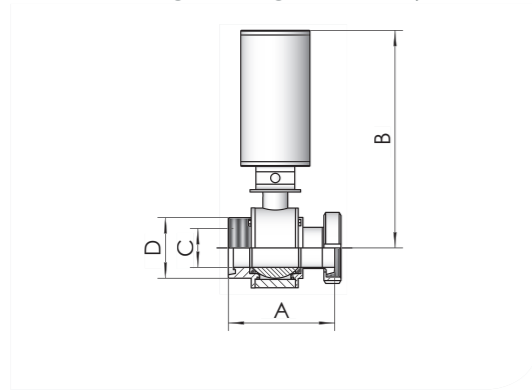
**855P-SDurchgangskugelhahn Eco-Line G-G pneumatisch DIN**  
straight through ball valve pneumatic actuator

DN	Luft/Feder AISI 304 L		Luft/Luft AISI 304 L		Luft/Feder AISI 316 L		Luft/Luft AISI 316 L	
	Art.-Nr.	Preis	Art.-Nr.	Preis	Art.-Nr.	Preis	Art.-Nr.	Preis
25	0855P025 01L/F-S	602,00	0855P025 01L/L-S	602,00	0855P025 03L/F-S	722,40	0855P025 03L/L-S	722,40
32	0855P032 01L/F-S	618,00	0855P032 01L/L-S	618,00	0855P032 03L/F-S	741,60	0855P032 03L/L-S	741,60
40	0855P040 01L/F-S	685,00	0855P040 01L/L-S	685,00	0855P040 03L/F-S	822,00	0855P040 03L/L-S	822,00
50	0855P050 01L/F-S	724,00	0855P050 01L/L-S	724,00	0855P050 03L/F-S	869,00	0855P050 03L/L-S	869,00
65	0855P065 01L/F-S	897,00	0855P065 01L/L-S	897,00	0855P065 03L/F-S	1.076,00	0855P065 03L/L-S	1.076,00
80	0855P080 01L/F-S	1.110,00	0855P080 01L/L-S	1.110,00	0855P080 03L/F-S	1.332,00	0855P080 03L/L-S	1.332,00
100	0855P100 01L/F-S	1.540,00	0855P100 01L/L-S	1.540,00	0855P100 03L/F-S	1.848,00	0855P100 03L/L-S	1.848,00

**856-S Durchgangskugelhahn Eco-Line G-K/M handbetätigt DIN**  
straight through ball valve with handle

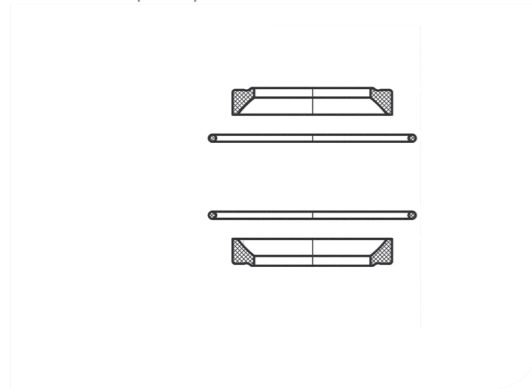
DN	AISI 304 L			AISI 316 L		
	Art.-Nr.	Preis	Art.-Nr.	Preis	Art.-Nr.	Preis
25	0856 025 01-S	265,50			0856 025 03-S	318,60
32	0856 032 01-S	298,00			0856 032 03-S	357,60
40	0856 040 01-S	324,00			0856 040 03-S	388,80
50	0856 050 01-S	354,00			0856 050 03-S	424,80
65	0856 065 01-S	422,30			0856 065 03-S	507,00
80	0856 080 01-S	644,00			0856 080 03-S	772,80
100	0856 100 01-S	1.100,00			0856 100 03-S	1.320,00

**856P-S Durchgangskugelhahn Eco-Line G-K/M pneumatisch DIN**  
straight through ball valve pneumatic actuator



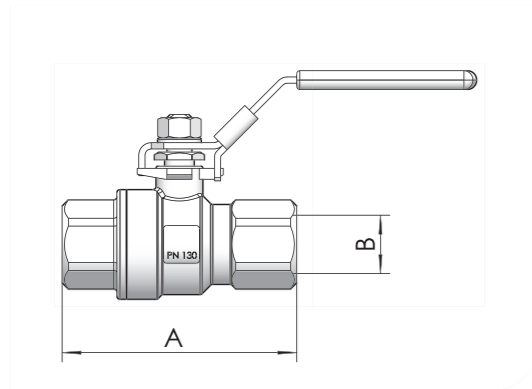
DN	A	B	C	D	E
25	93	256	26	Rd 52 x 1/6"	
32	110	261	32	Rd 58 x 1/6"	
40	106	263	38	Rd 65 x 1/4"	
50	137	279	50	Rd 78 x 1/6"	
65	164	296	66	Rd 95 x 1/6"	
80	179	370	81	Rd 110 x 1/4"	
100	205	384	100	Rd 130 x 1/4"	

**#800 Dichtungssatz**  
spare parts for ball valves



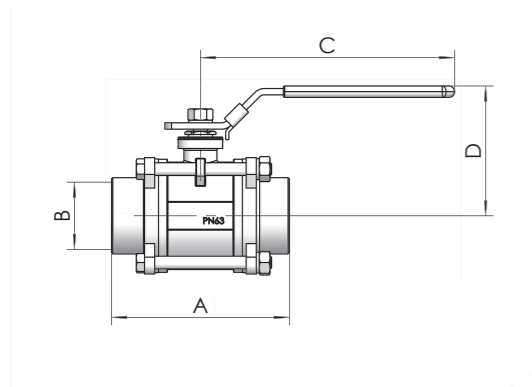
DN	A	B	C	D	E
25					
32					
40					
50					
65					
80					
100					

**888Z Durchgangskugelhahn beids. Innengewinde**  
ball valve with thread



Zoll	A	B	C	D	E
1/4"	60	G 1/4"			
3/8"	60	G 3/8"			
1/2"	75	G 1/2"			
3/4"	80	G 3/4"			
1"	90	G 1"			
1 1/4"	110	G 1 1/4"			
1 1/2"	120	G 1 1/2"			
2"	140	G 2"			
2 1/2"	185	G 2 1/2"			
3"	205	G 3"			

**889Z Durchgangskugelhahn S-S 3-teilig ISO**  
ball valve weld ends ISO



Zoll	A	B	C	D	E
1/4"	56	13,5	108	56	
3/8"	58	17,2	96	50	
1/2"	68	21,3	106	60	
3/4"	83	26,9	128	73	
1"	88	33,7	140	71	
1 1/4"	112	42,4	140	80	
1 1/2"	121	48,3	165	95	
2"	146	60,3	175	103	

**856P-S Durchgangskugelhahn Eco-Line G-K/M pneumatisch DIN**  
straight through ball valve pneumatic actuator

DN	Luft/Feder AISI 304 L		Luft/Luft AISI 304 L		Luft/Feder AISI 316 L		Luft/Luft AISI 316 L	
	Art.-Nr.	Preis	Art.-Nr.	Preis	Art.-Nr.	Preis	Art.-Nr.	Preis
25	0856P025 01L/F-S	520,00	0856P025 01L/L-S	590,00	0856P025 03L/F-S	767,00	0856P025 03L/L-S	590,00
32	0856P032 01L/F-S	590,00	0856P032 01L/L-S	590,00	0856P032 03L/F-S	590,00	0856P032 03L/L-S	590,00
40	0856P040 01L/F-S	545,00	0856P040 01L/L-S	650,00	0856P040 03L/F-S	654,00	0856P040 03L/L-S	650,00
50	0856P050 01L/F-S	602,00	0856P050 01L/L-S	690,00	0856P050 03L/F-S	722,40	0856P050 03L/L-S	690,00
65	0856P065 01L/F-S	640,00	0856P065 01L/L-S	824,00	0856P065 03L/F-S	768,00	0856P065 03L/L-S	824,00
80	0856P080 01L/F-S	a.A.	0856P080 01L/L-S	920,00	0856P080 03L/F-S	a.A.	0856P080 03L/L-S	960,00
100	0856P100 01L/F-S	a.A.	0856P100 01L/L-S	a.A.	0856P100 03L/F-S	a.A.	0856P100 03L/L-S	a.A.

**#800 Dichtungssatz**  
spare parts for ball valves

DN	Eco-Line							
	Art.-Nr.	Preis	Art.-Nr.	Preis	Art.-Nr.	Preis	Art.-Nr.	Preis
25	#0800 025 49-S	58,50						
32	#0800 032 49-S	67,40						
40	#0800 040 49-S	64,40						
50	#0800 050 49-S	82,50						
65	#0800 065 49-S	95,50						
80	#0800 080 49-S	95,50						
100	#0800 100 49-S	172,50						

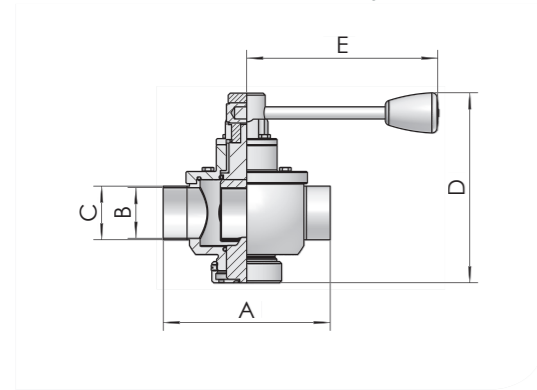
**888Z Durchgangskugelhahn beids. Innengewinde**  
ball valve with thread

Zoll	AISI 316 TI metallblank							
	Art.-Nr.	Preis	Art.-Nr.	Preis	Art.-Nr.	Preis	Art.-Nr.	Preis
1/4"					0888Z014 03	39,80		
3/8"					0888Z038 03	39,80		
1/2"					0888Z012 03	44,20		
3/4"					0888Z034 03	48,50		
1"					0888Z100 03	56,70		
1 1/4"					0888Z114 03	92,20		
1 1/2"					0888Z112 03	98,50		
2"					0888Z200 03	124,60		
2 1/2"					0888Z212 03	154,30		
3"					0888Z300 03	325,30		

**889Z Durchgangskugelhahn S-S 3-teilig ISO**  
ball valve weld ends ISO

Zoll	AISI 316 TI metallblank							
	Art.-Nr.	Preis	Art.-Nr.	Preis	Art.-Nr.	Preis	Art.-Nr.	Preis
1/4"					0889Z014 03	51,20		
3/8"					0889Z038 03	51,20		
1/2"					0889Z012 03	56,50		
3/4"					0889Z034 03	68,20		
1"					0889Z100 03	78,80		
1 1/4"					0889Z114 03	124,40		
1 1/2"					0889Z112 03	124,40		
2"					0889Z200 03	156,80		

**9005D52M 2-Wege Bogenventil manuell Schweißende**  
2 way arc valve, weld ends

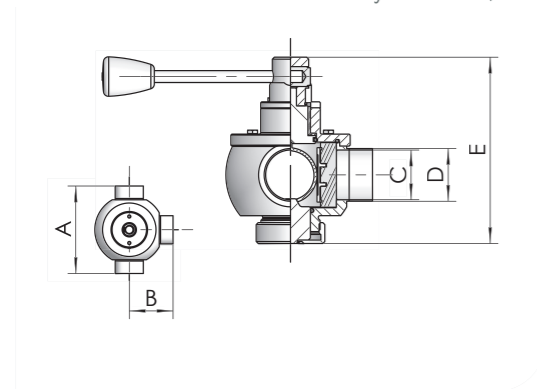


DN	A	B	C	D	E
25	128	26	29	145	160
40	160	38	41	180	160
50	164	50	53	190	160
65	220	66	70	215	190
80	230	81	85	230	190
100	260	100	104	265	270

**9005D52M 2-Wege Bogenventil manuell Schweißende**  
2 way arc valve, weld ends

DN	Art.-Nr.	Preis	Art.-Nr.	Preis	AISI 316L poliert			
					Art.-Nr.	Preis	Art.-Nr.	Preis
25					9005 025 D52M	a.A.		
40					9005 040 D52M	a.A.		
50					9005 050 D52M	a.A.		
65					9005 065 D52M	a.A.		
80					9005 080 D52M	a.A.		
100					9005 100 D52M	a.A.		

**9005D53M 3-Wege Bogenventil manuell Schweißende**  
3-way arc valve, weld ends

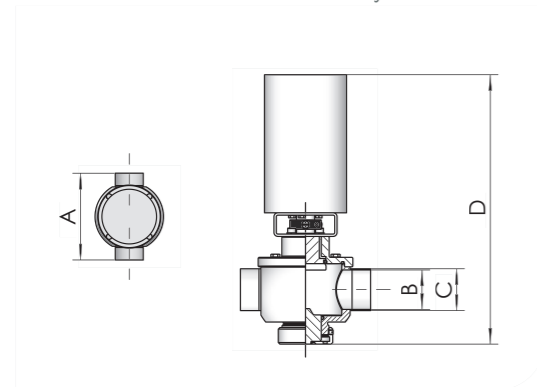


DN	A	B	C	D	E
25	128	64	26	29	145
40	160	80	38	41	180
50	164	82	50	53	190
65	220	110	66	70	215
80	230	115	81	85	230
100	260	130	100	104	265

**9005D53M 3-Wege Bogenventil manuell Schweißende**  
3-way arc valve, weld ends

DN	Art.-Nr.	Preis	Art.-Nr.	Preis	AISI 316L poliert			
					Art.-Nr.	Preis	Art.-Nr.	Preis
25					9005 025 D53M	a.A.		
40					9005 040 D53M	a.A.		
50					9005 050 D53M	a.A.		
65					9005 065 D53M	a.A.		
80					9005 080 D53M	a.A.		
100					9005 100 D53M	a.A.		

**9005D52AF 2-Wege Bogenventil pneumatisch L/F Schweißende**  
2-way arc valve with pneumatic actuator air/spring

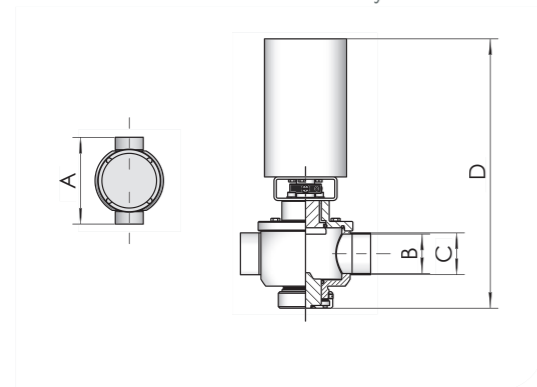


DN	A	B	C	D	E
25	128	26	29	300	
40	160	38	41	335	
50	164	50	53	340	
65	220	66	70	422	
80	230	81	85	440	
100	260	100	104	474	

**9005D52AF 2-Wege Bogenventil pneumatisch L/F Schweißende**  
2-way arc valve with pneumatic actuator air/spring

DN	Art.-Nr.	Preis	Art.-Nr.	Preis	AISI 316L poliert			
					Art.-Nr.	Preis	Art.-Nr.	Preis
25					9005 025 D52A-LF	a.A.		
40					9005 040 D52A-LF	a.A.		
50					9005 050 D52A-LF	a.A.		
65					9005 065 D52A-LF	a.A.		
80					9005 080 D52A-LF	a.A.		
100					9005 100 D52A-LF	a.A.		

**9005D52AL 2-Wege Bogenventil pneumatisch L/L Schweißende**  
2-way arc valve with pneumatic actuator air/air



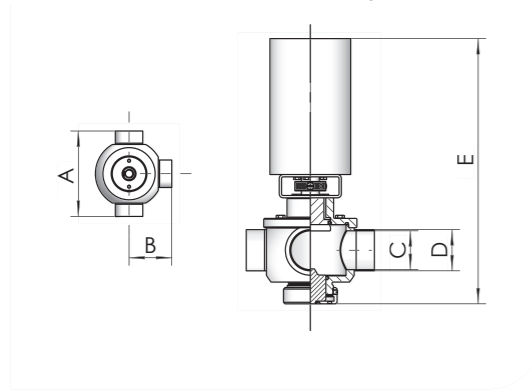
DN	A	B	C	D	E
25	128	26	29	300	
40	160	38	41	335	
50	164	50	53	340	
65	220	66	70	422	
80	230	81	85	440	
100	260	100	104	474	

**9005D52AL 2-Wege Bogenventil pneumatisch L/L Schweißende**  
2-way arc valve with pneumatic actuator air/air

DN	Art.-Nr.	Preis	Art.-Nr.	Preis	AISI 316L poliert			
					Art.-Nr.	Preis	Art.-Nr.	Preis
25					9005 025 D52A-LL	a.A.		
40					9005 040 D52A-LL	a.A.		
50					9005 050 D52A-LL	a.A.		
65					9005 065 D52A-LL	a.A.		
80					9005 080 D52A-LL	a.A.		
100					9005 100 D52A-LL	a.A.		

**9005D53AF**

**3-Wege Bogenventil pneumatisch L/F Schweißende**  
3-way arc valve with pneumatic actuator air/spring



DN	A	B	C	D	E
25	128	64	26	29	300
40	160	80	38	41	335
50	164	82	50	53	340
65	220	110	66	70	422
80	230	115	81	85	440
100	260	130	100	104	474

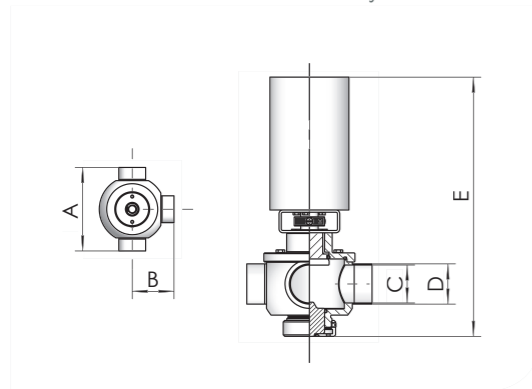
**9005D53AF**

**3-Wege Bogenventil pneumatisch L/F Schweißende**  
3-way arc valve with pneumatic actuator air/spring

DN	Art.-Nr.	Preis	Art.-Nr.	Preis	AISI 316L poliert			
					Art.-Nr.	Preis	Art.-Nr.	Preis
25					9005 025 D53A-LF	a.A.		
40					9005 040 D53A-LF	a.A.		
50					9005 050 D53A-LF	a.A.		
65					9005 065 D53A-LF	a.A.		
80					9005 080 D53A-LF	a.A.		
100					9005 100 D53A-LF	a.A.		

**9005D53AL**

**3-Wege Bogenventil pneumatisch L/L Schweißende**  
3-way arc valve with pneumatic actuator air/air



DN	A	B	C	D	E
25	128	64	26	29	300
40	160	80	38	41	335
50	164	82	50	53	340
65	220	110	66	70	422
80	230	115	81	85	440
100	260	130	100	104	474

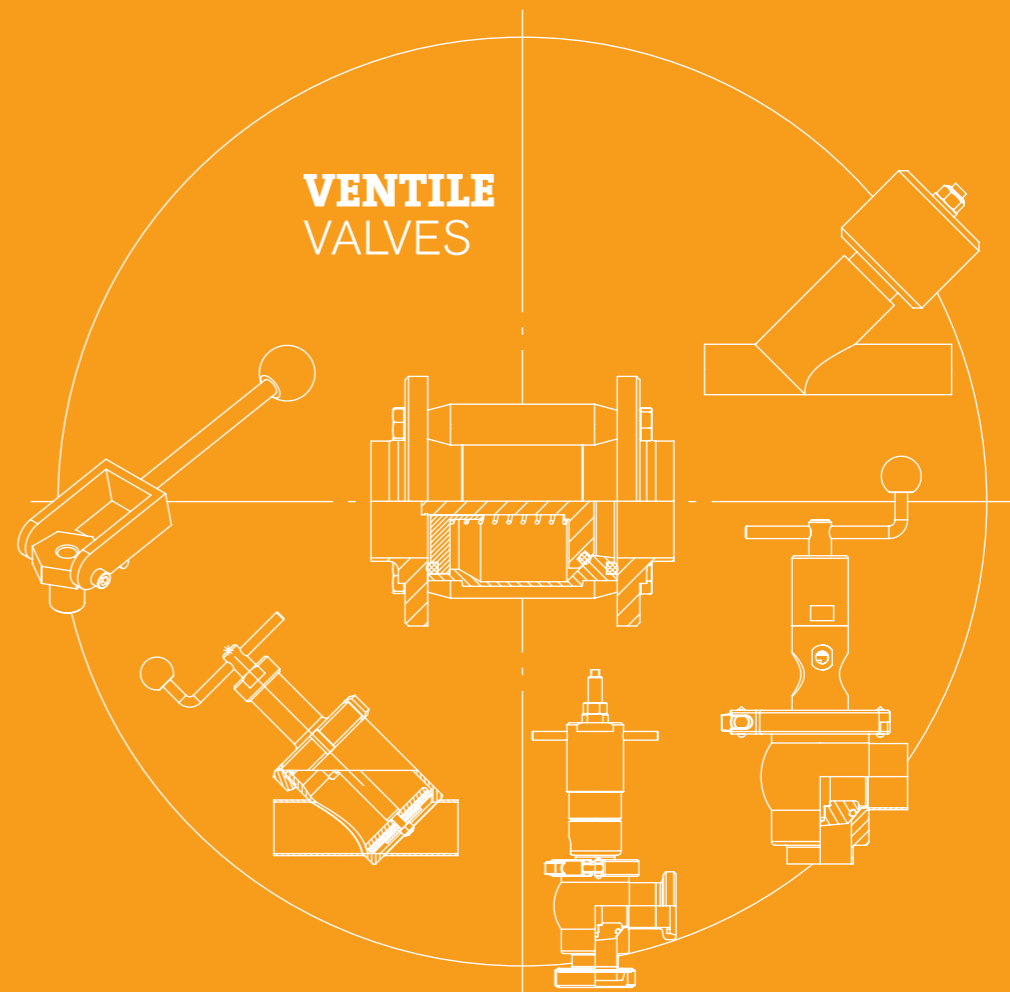
**9005D53AL**

**3-Wege Bogenventil pneumatisch L/L Schweißende**  
3-way arc valve with pneumatic actuator air/air

DN	Art.-Nr.	Preis	Art.-Nr.	Preis	AISI 316L poliert			
					Art.-Nr.	Preis	Art.-Nr.	Preis
25					9005 025 D53A-LL	a.A.		
40					9005 040 D53A-LL	a.A.		
50					9005 050 D53A-LL	a.A.		
65					9005 065 D53A-LL	a.A.		
80					9005 080 D53A-LL	a.A.		
100					9005 100 D53A-LL	a.A.		

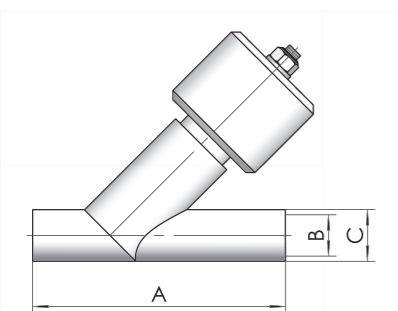


**VENTILE  
VALVES**



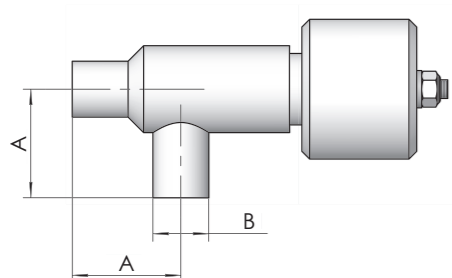


**700 Schrägsitz-Kolbenventil Schweißende**  
inclined seat valve



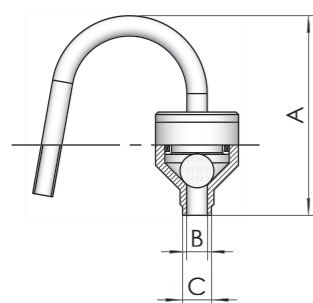
DN	A	B	C	D	E
10	90	10	14		
15	100	16	20		
20	100	20	24		
25	110	26	30		

**705 Eck-Kolbenventil Schweißende**  
angele seat valve



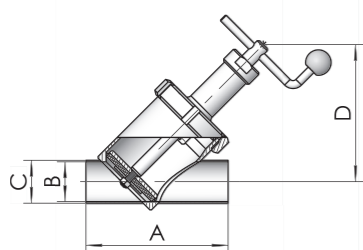
DN	A	B	C	D	E
10	26	13			
15	35	19			
20	40	23			
25	50	29			

**706 Entlüftungsventil mit Kugel**  
vent valve ball-type



DN	A	B	C	D	E
12	110	12,3	17		

**722 Schrägsitz-Freilussventil Schweißende**  
inclined seat valve



DN	A	B	C	D	E
25	140	26	30	140	
32	140	32	36	160	
40	185	38	42	180	
50	210	50	54	220	
65	240	66	70	276	

**700 Schrägsitz-Kolbenventil Schweißende**  
inclined seat valve

AISI 304 L poliert							
DN	Art.-Nr.	Preis	Art.-Nr.	Preis	Art.-Nr.	Preis	Art.-Nr.
10	0700 010 01	a.A.					
15	0700 015 01	a.A.					
20	0700 020 01	260,00					
25	0700 025 01	309,10					

**705 Eck-Kolbenventil Schweißende**  
angele seat valve

AISI 304 L poliert							
DN	Art.-Nr.	Preis	Art.-Nr.	Preis	Art.-Nr.	Preis	Art.-Nr.
10	0705 010 01	195,40					
15	0705 015 01	205,90					
20	0705 020 01	243,70					
25	0705 025 01	292,30					

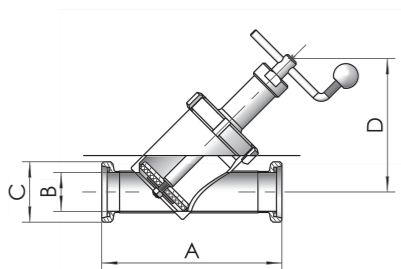
**706 Entlüftungsventil mit Kugel**  
vent valve ball-type

AISI 316 L poliert							
DN	Art.-Nr.	Preis	Art.-Nr.	Preis	Art.-Nr.	Preis	Art.-Nr.
12					0706 012 03	424,00	

**722 Schrägsitz-Freilussventil Schweißende**  
inclined seat valve

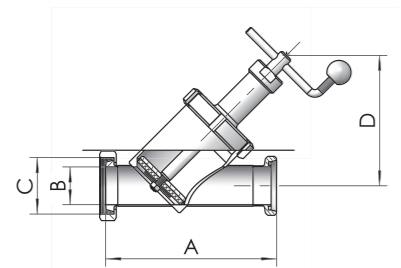
AISI 304 L poliert							
DN	Art.-Nr.	Preis	Art.-Nr.	Preis	Art.-Nr.	Preis	Art.-Nr.
25	0722 025 01	500,10					
32	0722 032 01	515,00					
40	0722 040 01	574,20					
50	0722 050 01	622,40					
65	0722 065 01	636,00					

**755 Schrägsitz-Freiflussventil 2x Gewinde**  
inclined seat valve



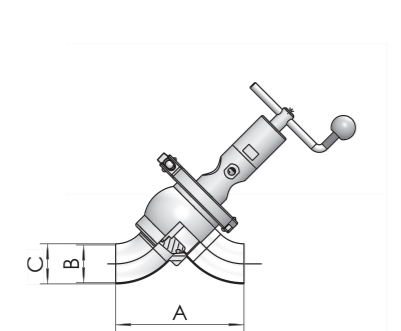
DN	A	B	C	D	E
25	191	26	Rd 52 x 1/6"		
32	194	32	Rd 58 x 1/6"		
40	240	38	Rd 65 x 1/6"		
50	268	50	Rd 78 x 1/6"		
65	305	66	Rd 95 x 1/6"		

**756 Schrägsitz-Freiflussventil K/M-G**  
inclined seat valve



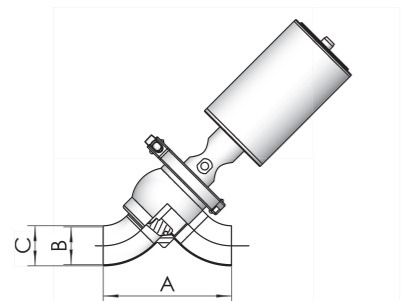
DN	A	B	C	D	E
25	150	26	Rd 52 x 1/6"	140	
32	163	32	Rd 58 x 1/6"	160	
40	187	38	Rd 65 x 1/6"	180	
50	226	50	Rd 78 x 1/6"	220	
65	267	66	Rd 95 x 1/6"	276	

**729 Inline-Eckventil Schweißende**  
inline angle seat valve



DN	A	B	C	D	E
25	130	26	29		
32	150	32	35		
40	160	38	41		
50	170	50	53		
65	225	66	70		
80	250	81	85		
100	280	100	104		

**729P Inline-Eckventil pneumatisch Schweißende**  
inline angle seat valve with pneumatic actuator



DN	A	B	C	D	E
25	130	26	29		
32	150	32	35		
40	160	38	41		
50	170	50	53		
65	225	66	70		
80	250	81	85		
100	280	100	104		

**755 Schrägsitz-Freiflussventil 2x Gewinde**  
inclined seat valve

AISI 304 L poliert							
DN	Art.-Nr.	Preis	Art.-Nr.	Preis	Art.-Nr.	Preis	Art.-Nr.
25	0755 025 01	a.A.					
32	0755 032 01	a.A.					
40	0755 040 01	625,00					
50	0755 050 01	685,00					
65	0755 065 01	780,00					

**756 Schrägsitz-Freiflussventil K/M-G**  
inclined seat valve

AISI 304 L poliert							
DN	Art.-Nr.	Preis	Art.-Nr.	Preis	Art.-Nr.	Preis	Art.-Nr.
25	0756 025 01	592,00					
32	0756 032 01	631,00					
40	0756 040 01	652,00					
50	0756 050 01	686,00					
65	0756 065 01	879,00					

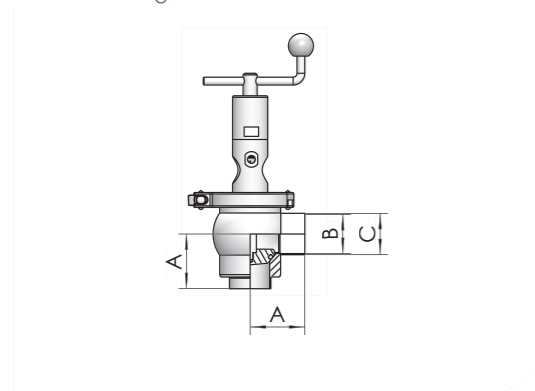
**729 Inline-Eckventil Schweißende**  
inline angle seat valve

AISI 304 L poliert				AISI 316 L poliert			
DN	Art.-Nr.	Preis	Art.-Nr.	Preis	Art.-Nr.	Preis	Art.-Nr.
25	0729 025 01	517,60			0729 025 03	554,50	
32	0729 032 01	472,60			0729 032 03	552,00	
40	0729 040 01	554,00			0729 040 03	618,00	
50	0729 050 01	589,15			0729 050 03	645,00	
65	0729 065 01	622,00			0729 065 03	780,80	
80	0729 080 01	704,80			0729 080 03	960,30	
100	0729 100 01	861,50			0729 100 03	1882,00	

**729P Inline-Eckventil pneumatisch Schweißende**  
inline angle seat valve with pneumatic actuator

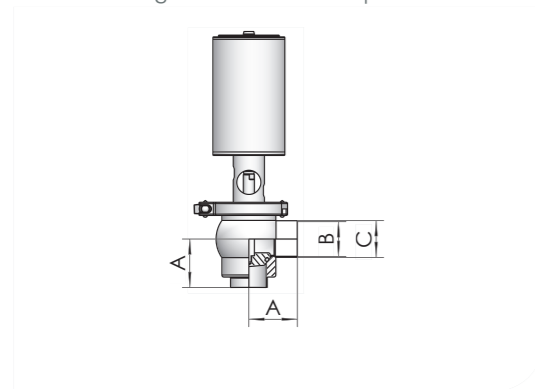
Luft/Feder AISI 304 L				Luft/Feder AISI 316 L			
DN	Art.-Nr.	Preis	Art.-Nr.	Preis	Art.-Nr.	Preis	Art.-Nr.
25	0729P025 01L/F	a.A.			0729P025 03L/F	a.A.	
32	0729P032 01L/F	a.A.			0729P032 03L/F	a.A.	
40	0729P040 01L/F	a.A.			0729P040 03L/F	a.A.	
50	0729P050 01L/F	a.A.			0729P050 03L/F	a.A.	
65	0729P065 01L/F	a.A.			0729P065 03L/F	a.A.	
80	0729P080 01L/F	a.A.			0729P080 03L/F	a.A.	
100	0729P100 01L/F	a.A.			0729P100 03L/F	a.A.	

**730 Eckventil Schweißende**  
angle seat valve



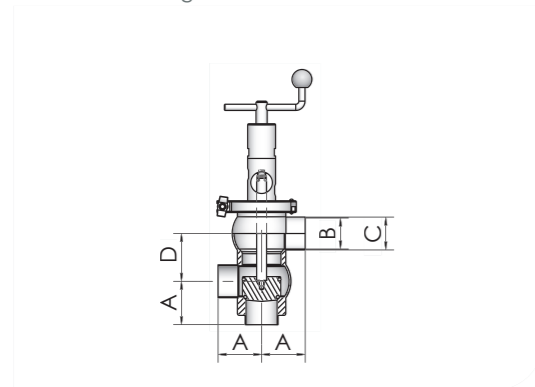
DN	A	B	C	D	E
25	50	26	29		
32	55	32	35		
40	60	38	41		
50	70	50	53		
65	80	66	70		
80	90	51	85		
100	100	100	104		

**730P Eckventil pneumatisch Schweißende**  
angle seat valve with pneumatic actuator



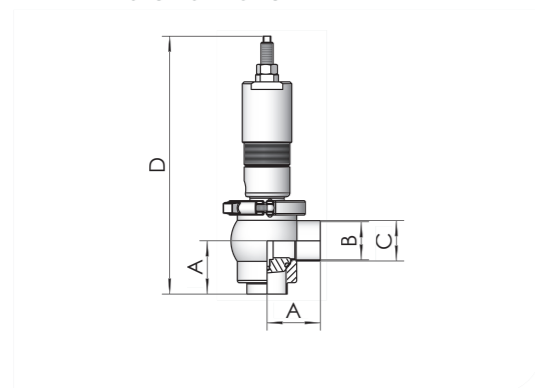
DN	A	B	C	D	E
25	50	26	29		
32	55	32	35		
40	60	38	41		
50	70	50	53		
65	80	66	70		
80	90	81	85		
100	100	100	104		

**732 Umstellventil 3x Schweißende**  
change over valve



DN	A	B	C	D	E
25	50	26	29	52	
32	55	32	35	58	
40	60	38	41	65	
50	70	50	53	77	
65	80	66	70	95	
80	90	81	85	110	
100	100	100	104	129	

**742 Eck-Überströmventil 2x Schweißende**  
overflow valve



DN	A	B	C	D	E
25	50	26	29	307	
32	55	32	35	315	
40	60	38	41	323	
50	70	50	53	339	
65	80	66	70	357	
80	90	81	85	359	
100	100	100	104	383	

**730 Eckventil Schweißende**  
angle seat valve

AISI 304 L poliert				AISI 316 L poliert			
DN	Art.-Nr.	Preis	Art.-Nr.	Preis	Art.-Nr.	Preis	Art.-Nr.
25	0730 025 01	517,30			0730 025 03	528,30	
32	0730 032 01	520,00			0730 032 03	541,20	
40	0730 040 01	530,00			0730 040 03	556,60	
50	0730 050 01	589,00			0730 050 03	724,30	
65	0730 065 01	612,00			0730 065 03	766,50	
80	0730 080 01	695,20			0730 080 03	947,10	
100	0730 100 01	850,20			0730 100 03	1159,30	

**730P Eckventil pneumatisch Schweißende**  
angle seat valve with pneumatic actuator

Luft/Feder AISI 304 L				Luft/Feder AISI 316 L			
DN	Art.-Nr.	Preis	Art.-Nr.	Preis	Art.-Nr.	Preis	Art.-Nr.
25	0730P025 01L/F	a.A.			0730P025 03L/F	a.A.	
32	0730P032 01L/F	a.A.			0730P032 03L/F	a.A.	
40	0730P040 01L/F	a.A.			0730P040 03L/F	a.A.	
50	0730P050 01L/F	a.A.			0730P050 03L/F	a.A.	
65	0730P065 01L/F	a.A.			0730P065 03L/F	a.A.	
80	0730P080 01L/F	a.A.			0730P080 03L/F	a.A.	
100	0730P100 01L/F	a.A.			0730P100 03L/F	a.A.	

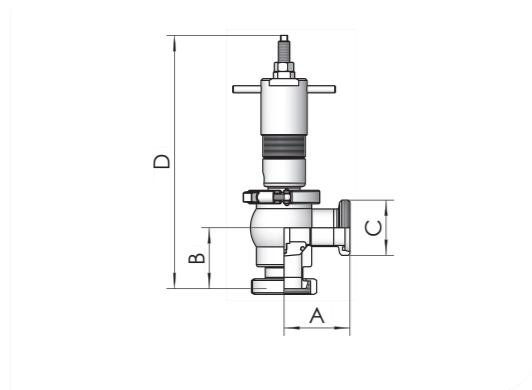
**732 Umstellventil 3x Schweißende**  
change over valve

AISI 304 L poliert				AISI 316 L poliert			
DN	Art.-Nr.	Preis	Art.-Nr.	Preis	Art.-Nr.	Preis	Art.-Nr.
25	0732 025 01	607,20			0732 025 03	816,20	
32	0732 032 01	612,70			0732 032 03	801,60	
40	0732 040 01	617,30			0732 040 03	794,30	
50	0732 050 01	660,00			0732 050 03	859,10	
65	0732 065 01	909,50			0732 065 03	1239,40	
80	0732 080 01	1355,00			0732 080 03	1750,00	
100	0732 100 01	2108,86			0732 100 03	2500,00	

**742 Eck-Überströmventil 2x Schweißende**  
overflow valve

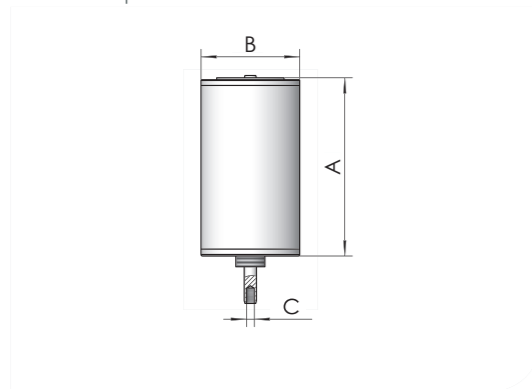
AISI 304 L poliert				AISI 316 L poliert			
DN	Art.-Nr.	Preis	Art.-Nr.	Preis	Art.-Nr.	Preis	Art.-Nr.
25	0742 025 01	513,00			0742 025 03	524,00	
32	0742 032 01	535,50			0742 032 03	560,00	
40	0742 040 01	544,20			0742 040 03	575,00	
50	0742 050 01	585,00			0742 050 03	730,10	
65	0742 065 01	720,50			0742 065 03	783,80	
80	0742 080 01	1410,00			0742 080 03	1580,00	
100	0742 100 01	1502,10			0742 100 03	1624,00	

**743 Eck-Überströmventil K/M-G**  
overflow valve



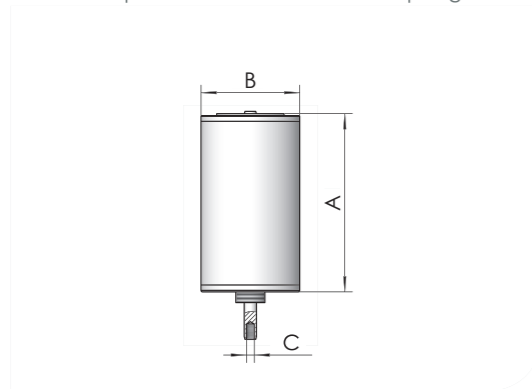
DN	A	B	C	D	E
25	72	65	Rd 52 x 1/6"	233	
32	77	70	Rd 58 x 1/6"	235	
40	82	75	Rd 65 x 1/6"	270	
50	93	86	Rd 78 x 1/6"	340	
65	105	97	Rd 95 x 1/6"	345	
80	115	107	Rd 110 x 1/4"	370	
100	130	120	Rd 130 x 1/4"	383	

**1700B Pneumatik-Hubantrieb Luft - Luft**  
pneumatic actuator air -air



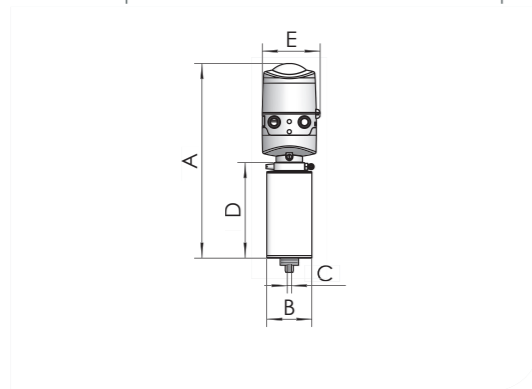
DN	A	B	C	D	E
25 - 65	89	174	M 10		
80 - 100	104	174	M 10		
125 - 150	129	233	M 12		

**1710B Pneumatik-Hubantrieb Luft - Feder**  
pneumatic actuator air - spring



DN	A	B	C	D	E
25 - 65	89	174	M 10		
80 - 100	104	174	M 10		
125 - 150	129	233	M 12		

**1700TA Pneumatik-Hubantrieb Luft - Luft mit Steuerkopf Asi**  
pneumatic actuator air -air with Top Asi



DN	A	B	C	D	E
25 - 65	384	89	M10	188	114
80 - 100	384	104	M10	188	114
125 - 150	437	129	M12	238	114

**743 Eck-Überströmventil K/M-G**  
overflow valve

DN	AISI 304 L poliert			AISI 316 L poliert		
	Art.-Nr.	Preis	Art.-Nr.	Preis	Art.-Nr.	Preis
25	0743 025 01	596,45			0743 025 03	600,40
32	0743 032 01	611,00			0743 032 03	625,00
40	0743 040 01	637,00			0743 040 03	649,20
50	0743 050 01	728,80			0743 050 03	782,20
65	0743 065 01	947,00			0743 065 03	1116,50
80	0743 080 01	1550,00			0743 080 03	1831,80
100	0743 100 01	1655,60			0743 100 03	1829,80

**1700B Pneumatik-Hubantrieb Luft - Luft**  
pneumatic actuator air -air

DN	AISI 304 L							
	Art.-Nr.	Preis	Art.-Nr.	Preis	Art.-Nr.	Preis	Art.-Nr.	Preis
25 - 65	1700B002 01	a.A						
80 - 100	1700B003 01	a.A						
125 - 150	1700B004 01	a.A						

**1710B Pneumatik-Hubantrieb Luft - Feder**  
pneumatic actuator air - spring

DN	AISI 304 L							
	Art.-Nr.	Preis	Art.-Nr.	Preis	Art.-Nr.	Preis	Art.-Nr.	Preis
25 - 65	1710B002 01	a.A						
80 - 100	1710B003 01	a.A						
125 - 150	1710B004 01	a.A						

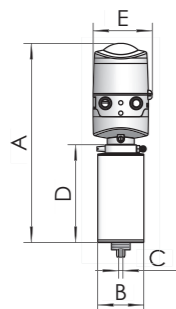
**1700TA Pneumatik-Hubantrieb Luft - Luft mit Steuerkopf Asi**  
pneumatic actuator air -air with Top Asi

DN	AISI 304 L							
	Art.-Nr.	Preis	Art.-Nr.	Preis	Art.-Nr.	Preis	Art.-Nr.	Preis
25 - 65	1700B002 60-ASI	a.A						
80 - 100	1700B003 60-ASI	a.A						
125 - 150	1700B004 60-ASI	a.A						



**1700TS Pneumatik-Hubantrieb Luft - Luft mit Steuerkopf SPS**

pneumatic actuator air -air with Top SPS



DN	A	B	C	D	E
25 - 65	384	89	M10	188	114
80 - 100	384	104	M10	188	114
125 - 150	437	129	M12	238	114

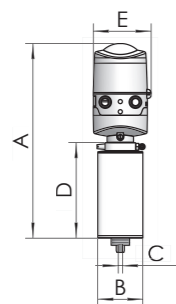
**1700TS Pneumatik-Hubantrieb Luft - Luft mit Steuerkopf SPS**

pneumatic actuator air -air with Top SPS

DN		Art.-Nr.		Preis	Art.-Nr.		Preis	Art.-Nr.		Preis
25 - 65		1700B002 60-SPS		a.A						
80 - 100		1700B003 60-SPS		a.A						
125 - 150		1700B004 60-SPS		a.A						

**1710TA Pneumatik-Hubantrieb Luft - Feder mit Steuerkopf ASI**

pneumatic actuator air -spring with Top ASI



DN	A	B	C	D	E
25 - 65	384	89	M10	188	114
80 - 100	384	104	M10	188	114
125 - 150	437	129	M12	238	114

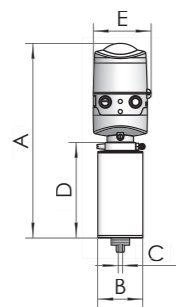
**1710TA Pneumatik-Hubantrieb Luft - Feder mit Steuerkopf ASI**

pneumatic actuator air -spring with Top ASI

DN		Art.-Nr.		Preis	Art.-Nr.		Preis	Art.-Nr.		Preis
25 - 65		1710B002 60-ASI		a.A						
80 - 100		1710B003 60-ASI		a.A						
125 - 150		1710B004 60-ASI		a.A						

**1710TS Pneumatik-Hubantrieb Luft - Feder mit Steuerkopf SPS**

pneumatic actuator air -spring with Top SPS



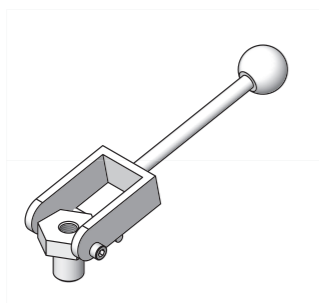
DN	A	B	C	D	E
25 - 65	384	89	M10	188	114
80 - 100	384	104	M10	188	114
125 - 150	437	129	M12	238	114

**1710TS Pneumatik-Hubantrieb Luft - Feder mit Steuerkopf SPS**

pneumatic actuator air -spring with Top SPS

DN		Art.-Nr.		Preis	Art.-Nr.		Preis	Art.-Nr.		Preis
25 - 65		1710B002 60-SPS		a.A						
80 - 100		1710B003 60-SPS		a.A						
125 - 150		1710B004 60-SPS		a.A						

**745 Anhebevorrichtung**  
seat lifting device

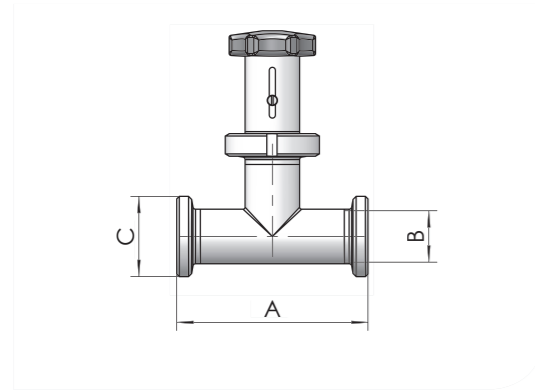


DN	A	B	C	D	E
25 - 50					
65 - 80					

**745 Anhebevorrichtung**  
seat lifting device

DN		Art.-Nr.		Preis	Art.-Nr.		Preis	Art.-Nr.		Preis
25 - 50		0745 001 01		86,70						
65 - 80		0745 002 01		104,50						

**750 Drosselventil 2x Gewinde**  
throttle valve

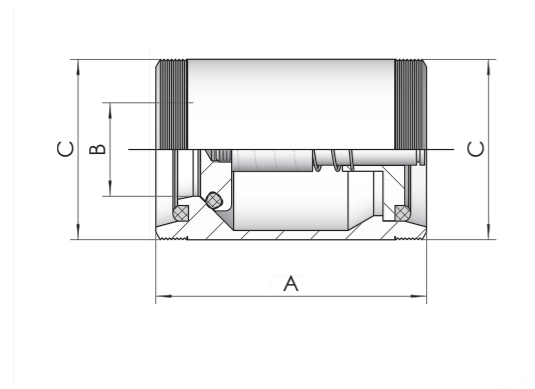


DN	A	B	C	D	E
25	137	26	Rd 52 x 1/6"		
32	147	32	Rd 58 x 1/6"		
40	157	38	Rd 65 x 1/6"		
50	179	50	Rd 78 x 1/6"		
65	202	66	Rd 95 x 1/6"		

**750 Drosselventil 2x Gewinde**  
throttle valve

AISI 304 L poliert							
DN	Art.-Nr.	Preis	Art.-Nr.	Preis	Art.-Nr.	Preis	Art.-Nr.
25	0750 025 01	a.A.					
32	0750 032 01	a.A.					
40	0750 040 01	a.A.					
50	0750 050 01	a.A.					
65	0750 065 01	a.A.					

**770 Tellerrückschlagventil G-G**  
check valve

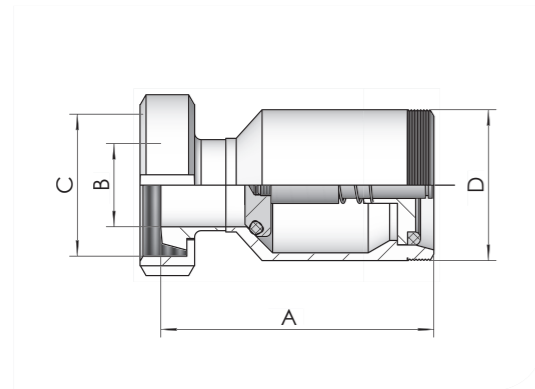


DN	A	B	C	D	E
10	55	10	Rd 28 x 1/8"	Rd 34 x 1/8"	
15	55	16	Rd 34 x 1/8"	Rd 34 x 1/8"	
20	70	20	Rd 44 x 1/6"	Rd 44 x 1/6"	
25	75	26	Rd 52 x 1/6"	Rd 52 x 1/6"	
32	87	32	Rd 58 x 1/6"	Rd 58 x 1/6"	
40	94	38	Rd 65 x 1/6"	Rd 65 x 1/6"	
50	95	50	Rd 78 x 1/6"	Rd 78 x 1/6"	
65	117	66	Rd 95 x 1/6"	Rd 95 x 1/6"	
80	206	80	Rd 110 x 1/4"	Rd 130 x 1/4"	
100	266	100	Rd 130 x 1/4"	Rd 160 x 1/4"	

**770 Tellerrückschlagventil G-G**  
check valve

AISI 304 L poliert				AISI 316 L poliert			
DN	Art.-Nr.	Preis	Art.-Nr.	Preis	Art.-Nr.	Preis	Art.-Nr.
10	0770 010 01	a.A.			0770 010 03	a.A.	
15	0770 015 01	131,30			0770 015 03	142,20	
20	0770 020 01	177,80			0770 020 03	180,50	
25	0770 025 01	126,20			0770 025 03	138,00	
32	0770 032 01	172,00			0770 032 03	212,00	
40	0770 040 01	145,00			0770 040 03	172,00	
50	0770 050 01	264,00			0770 050 03	312,00	
65	0770 065 01	250,00			0770 065 03	323,00	
80	0770 080 01	611,00			0770 080 03	795,00	
100	0770 100 01	780,00			0770 100 03	1240,00	

**770K Tellerrückschlagventil K/M-G**  
check valve

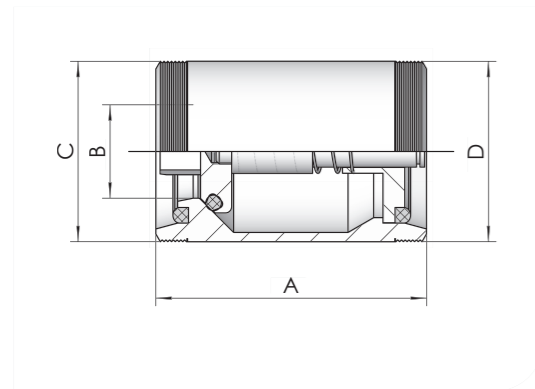


DN	A	B	C	D	E
25	90	26	Rd 52 x 1/6"		
32	105	32	Rd 58 x 1/6"		
40	113,5	38	Rd 65 x 1/6"		
50	116	50	Rd 78 x 1/6"		
65	141	66	Rd 95 x 1/6"		
80	191	81	Rd 110 x 1/4"		
100	200	100	Rd 130 x 1/4"		

**770K Tellerrückschlagventil K/M-G**  
check valve

AISI 304 L poliert				AISI 316 L poliert			
DN	Art.-Nr.	Preis	Art.-Nr.	Preis	Art.-Nr.	Preis	Art.-Nr.
25	0770K025 01	160,90			0770K025 03	172,50	
32	0770K032 01	187,20			0770K032 03	210,40	
40	0770K040 01	198,60			0770K040 03	228,00	
50	0770K050 01	330,10			0770K050 03	356,90	
65	0770K065 01	348,30			0770K065 03	363,00	
80	0770K080 01	626,20			0770K080 03	815,00	
100	0770K100 01	920,00			0770K100 03	1315,00	

**770D Tellerrückschlagventil Doppelführung G-G**  
check valve

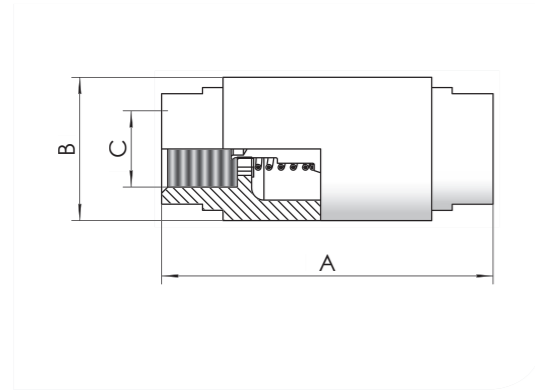


DN	A	B	C	D	E
25	75	26	Rd 52 x 1/6"	Rd 52 x 1/6"	
32	87	32	Rd 58 x 1/6"	Rd 58 x 1/6"	
40	94	38	Rd 65 x 1/6"	Rd 65 x 1/6"	
50	95	50	Rd 78 x 1/6"	Rd 78 x 1/6"	
65	117	66	Rd 95 x 1/6"	Rd 95 x 1/6"	
80	206	81	Rd 110 x 1/4"	Rd 130 x 1/4"	
100	266	100	Rd 130 x 1/4"	Rd 160 x 1/4"	

**770D Tellerrückschlagventil Doppelführung G-G**  
check valve

AISI 304 L poliert				AISI 316 L poliert			
DN	Art.-Nr.	Preis	Art.-Nr.	Preis	Art.-Nr.	Preis	Art.-Nr.
25	0770D025 01	141,30			0770D025 03	185,80	
32	0770D032 01	207,70			0770D032 03	211,20	
40	0770D040 01	180,60			0770D040 03	226,80	
50	0770D050 01	272,20			0770D050 03	319,70	
65	0770D065 01	290,20			0770D065 03	395,90	
80	0770D080 01	724,30			0770D080 03	922,00	
100	0770D100 01	984,90			0770D100 03	995,30	

**770Z Tellerrückschlagventil 2x IG Zoll**  
check valve

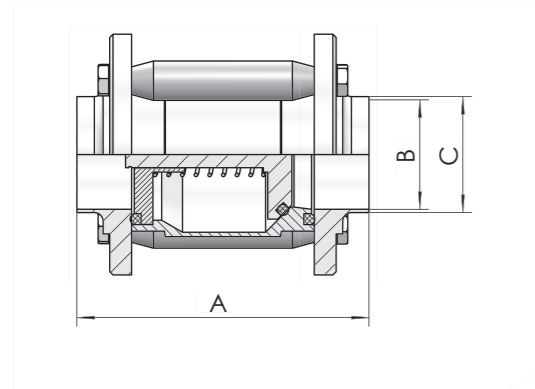


Zoll	A	B	C	D	E
3/8"	65	28	3/8"		
1/2"	80	35	1/2"		
3/4"	80	42	3/4"		
1"	90	52	1"		

**770Z Tellerrückschlagventil 2x IG Zoll**  
check valve

Zoll	Art.-Nr.	Preis	Art.-Nr.	Preis	AISI 316 TI metallblank			
					Art.-Nr.	Preis	Art.-Nr.	Preis
3/8"					0770Z038 03	157,20		
1/2"					0770Z012 03	162,70		
3/4"					0770Z034 03	142,70		
1"					0770Z100 03	172,80		

**772 Tellerrückschlagventil Zwischenflansch-Ausführung**  
non-return valve

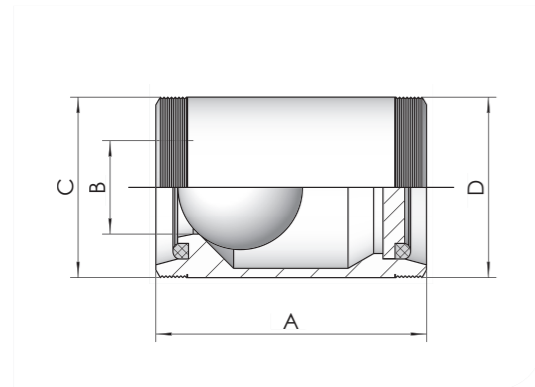


DN	A	B	C	D	E
25	102,5	29	26	62,5	
32	117,5	32	35	75,4	
40	133	38	41	83	
50	133,5	50	53	83,5	
65	153,5	66	70	103,5	
80	150	81	85	90	
100	160	100	104	100	

**772 Tellerrückschlagventil Zwischenflansch-Ausführung**  
non-return valve

DN	AISI 304 L poliert			AISI 316 L poliert		
	Art.-Nr.	Preis	Art.-Nr.	Preis	Art.-Nr.	Preis
25	0772 025 01	a.A.			0772 025 03	a.A.
32	0772 032 01	a.A.			0772 032 03	a.A.
40	0772 040 01	a.A.			0772 040 03	a.A.
50	0772 050 01	a.A.			0772 050 03	a.A.
65	0772 065 01	a.A.			0772 065 03	a.A.
80	0772 080 01	a.A.			0772 080 03	a.A.
100	0772 100 01	a.A.			0772 100 03	a.A.

**771 Kugelrückschlagventil G-G**  
ball check valve

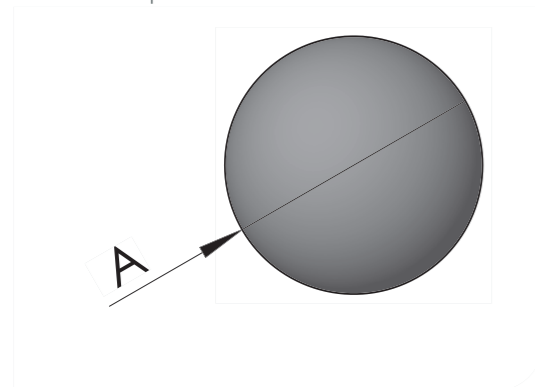


DN	A	B	C	D	E
25	75	26	Rd 52 x 1/6"	Rd 52 x 1/6"	
32	87	32	Rd 58 x 1/6"	Rd 58 x 1/6"	
40	94	38	Rd 65 x 1/6"	Rd 65 x 1/6"	
50	95	50	Rd 78 x 1/6"	Rd 78 x 1/6"	
65	117	66	Rd 95 x 1/6"	Rd 95 x 1/6"	
80	206	80	Rd 110 x 1/4"	Rd 130 x 1/4"	
100	266	100	Rd 130 x 1/4"	Rd 160 x 1/4"	

**771 Kugelrückschlagventil G-G**  
ball check valve

DN	AISI 304 L poliert					
	Art.-Nr.	Preis	Art.-Nr.	Preis	Art.-Nr.	Preis
25	0771 025 01	a.A.				
32	0771 032 01	a.A.				
40	0771 040 01	a.A.				
50	0771 050 01	a.A.				
65	0771 065 01	a.A.				
80	0771 080 01	a.A.				
100	0771 100 01	a.A.				

**771K Ersatzkugel**  
replacement ball



DN	A	B	C	D	E
25	34				
32	40				
40	46				
50	59				
65	75				
80	90				
100	110				

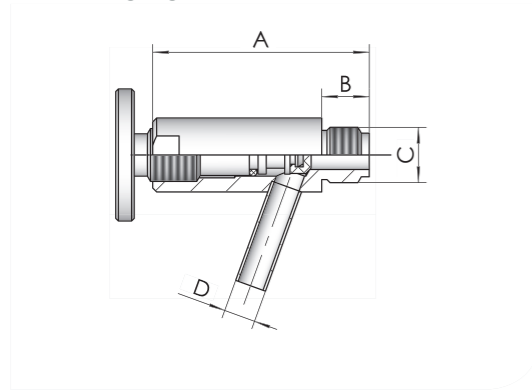
**771K Ersatzkugel**  
replacement ball

DN	NBR					
	Art.-Nr.	Preis	Art.-Nr.	Preis	Art.-Nr.	Preis
25	0771K025 01	a.A.				
32	0771K032 01	a.A.				
40	0771K040 01	a.A.				
50	0771K050 01	a.A.				
65	0771K065 01	a.A.				
80	0771K080 01	a.A.				
100	0771K100 01	a.A.				



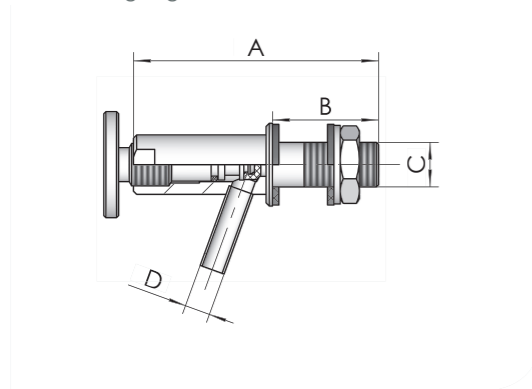


**1000 Probierventil 3-kt / 4-kt / Handrad**  
gauge valve



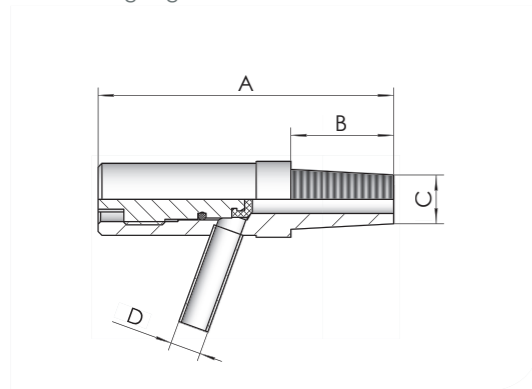
DN	A	B	C	D	E
10	82	18	R 1/2"	12	

**1001 Probierventil 3-kt / 4-kt**  
gauge valve



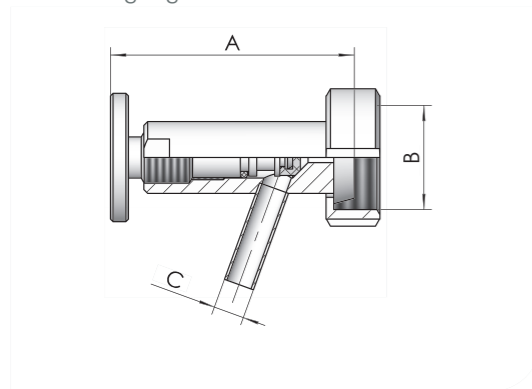
DN	A	B	C	D	E
10	99	35	R 1/2"	12	

**1002 Probierventil für Holzfass 3-kt / 4-kt**  
gauge valve



DN	A	B	C	D	E
10	115	40	19	12	

**1003 Probierventil K/M DN 20 3-kt / 4-kt / Handrad**  
gauge valve



DN	A	B	C	D	E
20	95	Rd 44 x 1/6"	12		

**1000 Probierventil 3-kt / 4-kt / Handrad**  
gauge valve

DN	AISI 304 L 3-Kant		AISI 304 L 4-Kant		AISI 304 L Handrad	
	Art.-Nr.	Preis	Art.-Nr.	Preis	Art.-Nr.	Preis
10	1000D010 01	83,70	1000V010 01	74,30	1000H010 01	83,90

**1001 Probierventil 3-kt / 4-kt**  
gauge valve

DN	AISI 304 L 3-Kant		AISI 304 L 4-Kant	
	Art.-Nr.	Preis	Art.-Nr.	Preis
10	1001D010 01	a.A.	1001V010 01	a.A.

**1002 Probierventil für Holzfass 3-kt / 4-kt**  
gauge valve

DN	AISI 304 L 3-Kant		AISI 304 L 4-Kant	
	Art.-Nr.	Preis	Art.-Nr.	Preis
10	1002D010 01	a.A.	1002V010 01	a.A.

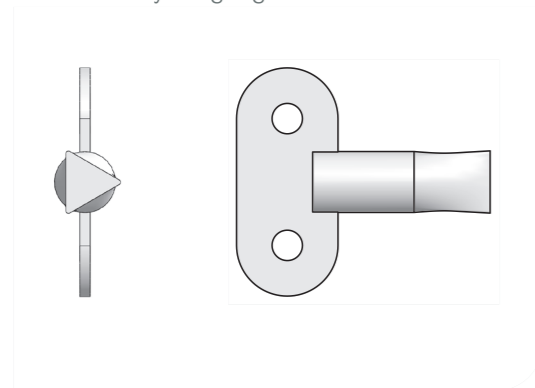
**1003 Probierventil K/M DN 20 3-kt / 4-kt / Handrad**  
gauge valve

DN	AISI 304 L 3-Kant		AISI 304 L 4-Kant		AISI 304 L Handrad	
	Art.-Nr.	Preis	Art.-Nr.	Preis	Art.-Nr.	Preis
20	1003D010 01	98,40	1003V010 01	91,10	1003H010 01	100,70



**1004 Schlüssel für Probierventil 1.4301**

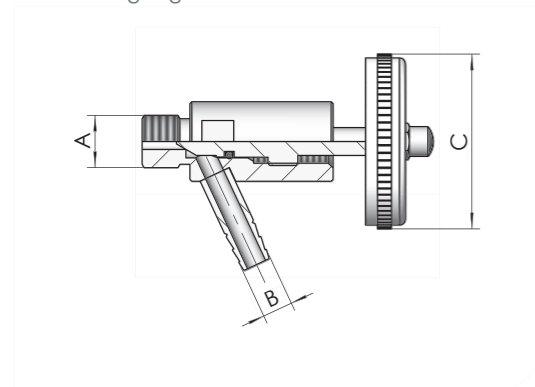
key for gauge valve



DN	A	B	C	D	E
1 2	Dreikant Vierkant				

**1006 Probierventil mit fester Schlauchtülle**

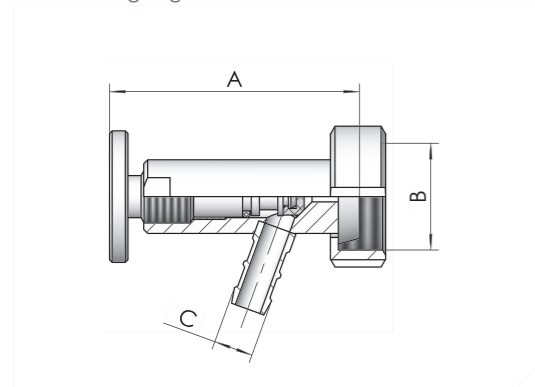
gauge valve



DN	A	B	C	D	E
4 6	G 1/4" G 3/8"	8 8	44 44		

**1007 Probierventil mit fester Schlauchtülle K/M DN 20**

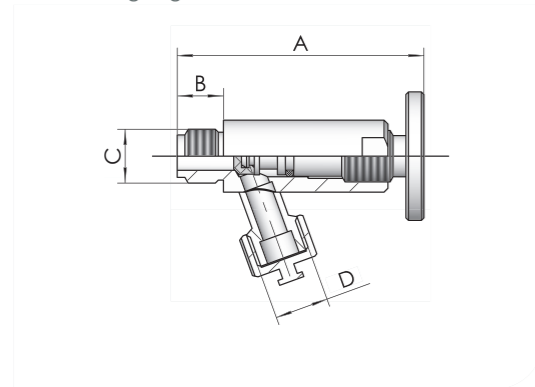
gauge valve



DN	A	B	C	D	E
10	95	Rd 44 x 1/6"	15		

**1009 Probierventil mit Auslaufstutzen R 1/2"**

gauge valve



DN	A	B	C	D	E
8 12	96 96	18 18	R 1/2" R 3/4"	R 1/2" R 1/2"	

**1004 Schlüssel für Probierventil 1.4301**

key for gauge valve

DN	AISI 304 L 3-Kant		AISI 304 L 4-Kant		Art.-Nr.	Preis	Art.-Nr.	Preis
	Art.-Nr.	Preis	Art.-Nr.	Preis				
1 2	1004 001 01	10,00	1004 002 01	10,00				

**1006 Probierventil mit fester Schlauchtülle**

gauge valve

DN	Art.-Nr.	Preis	Art.-Nr.	Preis	AISI 316 L poliert			
					Art.-Nr.	Preis	Art.-Nr.	Preis
4 6					1006 004 03 1006 006 03	90,60 90,60		

**1007 Probierventil mit fester Schlauchtülle K/M DN 20**

gauge valve

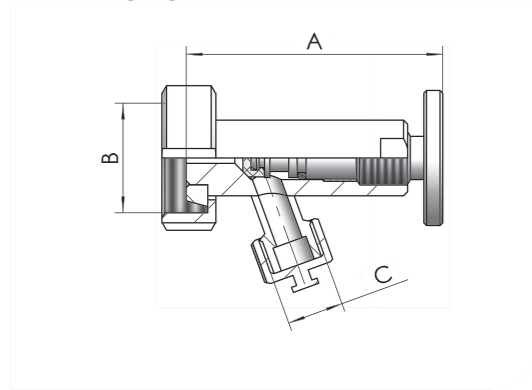
DN	AISI 304 L poliert							
	Art.-Nr.	Preis	Art.-Nr.	Preis	Art.-Nr.	Preis	Art.-Nr.	Preis
10	1007 010 01	136,00						

**1009 Probierventil mit Auslaufstutzen R 1/2"**

gauge valve

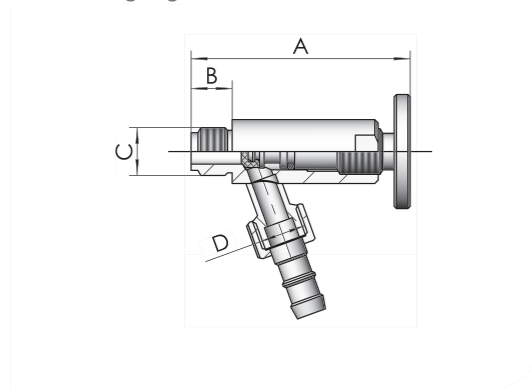
DN	AISI 304 L poliert							
	Art.-Nr.	Preis	Art.-Nr.	Preis	Art.-Nr.	Preis	Art.-Nr.	Preis
8 12	1009 010 01 1009 012 01	107,50 128,30						

**1010 Probierventil K/M DN 20 mit Auslaufstutzen R 1/2"**  
gauge valve



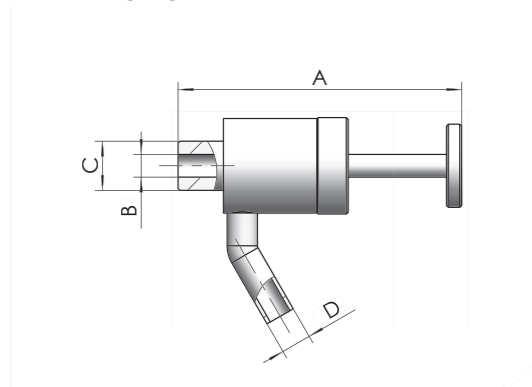
DN	A	B	C	D	E
10	95	Rd 44 x 1/6"	R 1/2"		

**1012 Probierventil mit Schlauchtülle**  
gauge valve



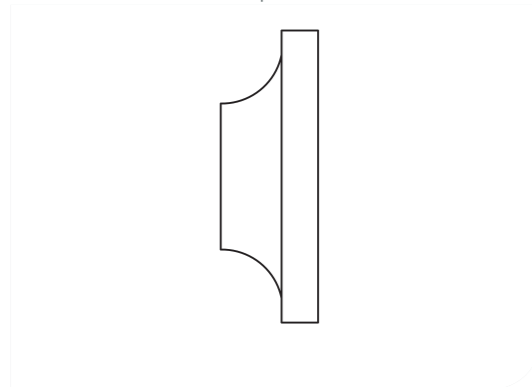
DN	A	B	C	D	E
10	92	18	R 3/8"	R 3/8"	
11	92	18	R 1/2"	R 3/8"	
15	96	18	R 1/2"	R 1/2"	

**1013 Probierventil Schweißende**  
gauge valve



DN	A	B	C	D	E
6	75	6	13	8	

**1013E Ersatzmembrane für Probierventil**  
seal for sample valve



DN	A	B	C	D	E
6					

**1010 Probierventil K/M DN 20 mit Auslaufstutzen R 1/2"**  
gauge valve

AISI 304 L poliert							
DN	Art.-Nr.	Preis	Art.-Nr.	Preis	Art.-Nr.	Preis	Art.-Nr.
10	1010 010 01	120,60					

**1012 Probierventil mit Schlauchtülle**  
gauge valve

AISI 304 L poliert							
DN	Art.-Nr.	Preis	Art.-Nr.	Preis	Art.-Nr.	Preis	Art.-Nr.
10	1012 010 21	167,30					
11	1012 010 11	167,30					
15	1012 010 01	167,30					

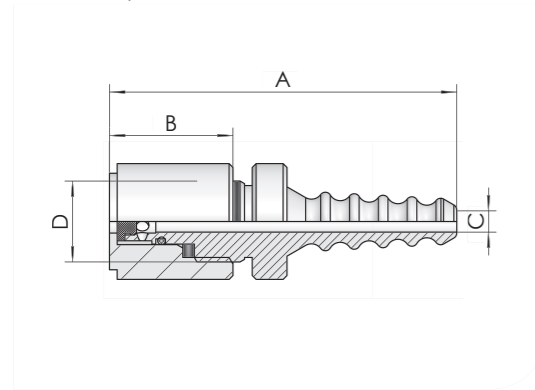
**1013 Probierventil Schweißende**  
gauge valve

AISI 316 L poliert							
DN	Art.-Nr.	Preis	Art.-Nr.	Preis	Art.-Nr.	Preis	Art.-Nr.
6					1013 006 03	193,20	

**1013E Ersatzmembrane für Probierventil**  
seal for sample valve

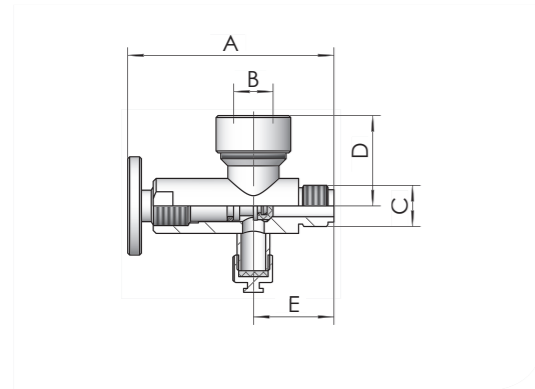
EPDM							
DN	Art.-Nr.	Preis	Art.-Nr.	Preis	Art.-Nr.	Preis	Art.-Nr.
6	1013E006 01	20,80					

**1016 Pharmaventil**  
pharma valve



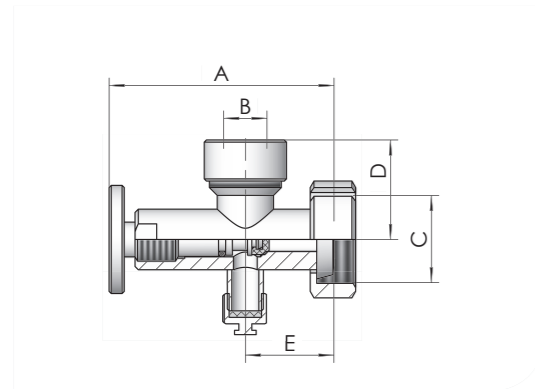
DN	A	B	C	D	E
3	48	22	3	M8 x 0,5	
4	67	29	4	R 1/4"	
6	88	32	6	R 1/2"	

**1020 Standanzeigeventil für Glasrohr**  
level indicator valve



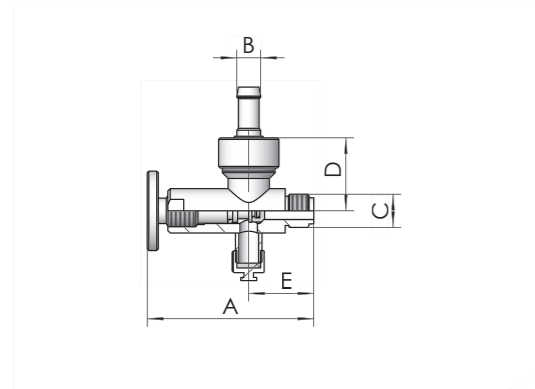
DN	A	B	C	D	E
10	105	15/10	R 1/2"	50	41
11	105	13/10	R 1/2"	50	41
15	105	20/16	R 1/2"	50	41
20	105	25/21	R 1/2"	50	41

**1021 Standanzeigeventil K/M DN 20 für Glasrohr**  
level indicator valve



DN	A	B	C	D	E
10	105	15/10	Rd 44 x 1/6"	50	41
11	105	13/10	Rd 44 x 1/6"	50	41
15	105	20/16	Rd 44 x 1/6"	50	41
20	105	25/21	Rd 44 x 1/6"	50	41

**1023 Standanzeigeventil mit Schlauchtülle**  
level indicator valve



DN	A	B	C	D	E
10	105	13	R 1/2"	50	41
15	105	19	R 1/2"	50	41

**1016 Pharmaventil**  
pharma valve

DN	Art.-Nr.	Preis	Art.-Nr.	Preis	AISI 316 L poliert			
					Art.-Nr.	Preis	Art.-Nr.	Preis
3					1016 003 03	70,90		
4					1016 004 03	103,70		
6					1016 006 03	131,30		

**1020 Standanzeigeventil für Glasrohr**  
level indicator valve

DN	Art.-Nr.	Preis	Art.-Nr.	Preis	AISI 304 L poliert			
					Art.-Nr.	Preis	Art.-Nr.	Preis
10	1020 010 01	152,00						
11	1020 010 11	152,00						
15	1020 015 01	162,60						
20	1020 020 01	142,50						

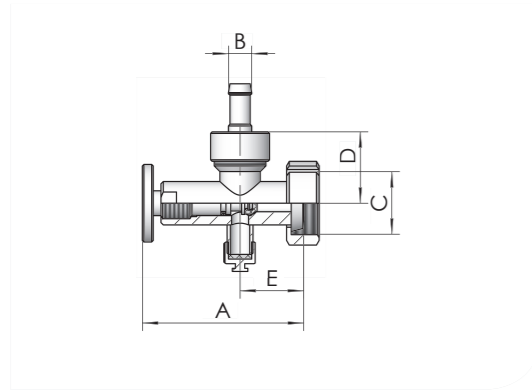
**1021 Standanzeigeventil K/M DN 20 für Glasrohr**  
level indicator valve

DN	Art.-Nr.	Preis	Art.-Nr.	Preis	AISI 304 L poliert			
					Art.-Nr.	Preis	Art.-Nr.	Preis
10	1021 010 01	165,20						
11	1021 010 11	165,20						
15	1021 015 01	188,60						
20	1021 020 01	145,40						

**1023 Standanzeigeventil mit Schlauchtülle**  
level indicator valve

DN	Art.-Nr.	Preis	Art.-Nr.	Preis	AISI 304 L poliert			
					Art.-Nr.	Preis	Art.-Nr.	Preis
10	1023 010 01	190,30						
15	1023 015 01	174,00						

**1024 Standanzeigeventil K/M DN 20 mit Schlauchtülle**  
level indicator valve

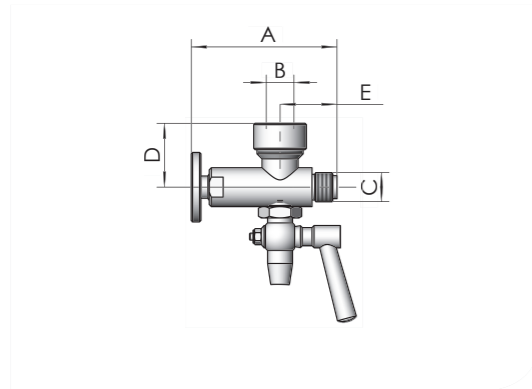


DN	A	B	C	D	E
10	105	13	Rd 44 x 1/6"	50	41
15	105	19	Rd 44 x 1/6"	50	41

**1024 Standanzeigeventil K/M DN 20 mit Schlauchtülle**  
level indicator valve

AISI 304 L poliert							
DN	Art.-Nr.	Preis	Art.-Nr.	Preis	Art.-Nr.	Preis	Art.-Nr.
10	1024 010 01	218,90					
15	1024 015 01	231,20					

**1026 Standanzeigeventil mit Entleerhahn**  
level indicator valve

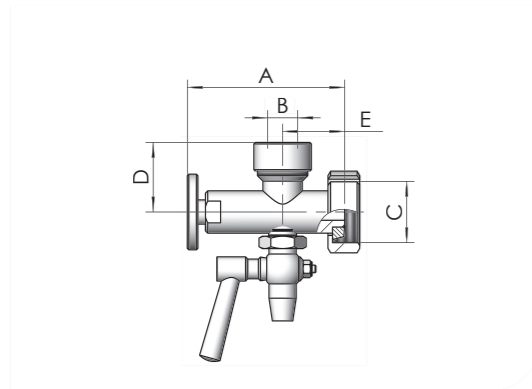


DN	A	B	C	D	E
10	105	15/10	R 1/2"	50	41
11	105	13/10	R 1/2"	50	41
15	105	20/16	R 1/2"	50	41
20	105	25/21	R 1/2"	50	41

**1026 Standanzeigeventil mit Entleerhahn**  
level indicator valve

AISI 304 L poliert							
DN	Art.-Nr.	Preis	Art.-Nr.	Preis	Art.-Nr.	Preis	Art.-Nr.
10	1026 010 01	218,00					
11	1026 010 11	249,50					
15	1026 015 01	255,00					
20	1026 020 01	250,00					

**1027 Standanzeigeventil K/M DN 20 mit Entleerhahn**  
level indicator valve

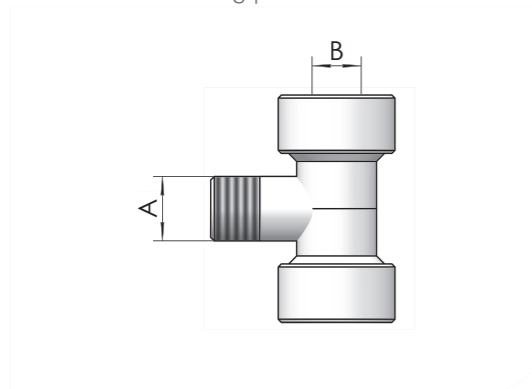


DN	A	B	C	D	E
10	105	15/10	Rd 44 x 1/6"	50	41
11	105	13/10	Rd 44 x 1/6"	50	41
15	105	20/16	Rd 44 x 1/6"	50	41
20	105	25/21	Rd 44 x 1/6"	50	41

**1027 Standanzeigeventil K/M DN 20 mit Entleerhahn**  
level indicator valve

AISI 304 L poliert							
DN	Art.-Nr.	Preis	Art.-Nr.	Preis	Art.-Nr.	Preis	Art.-Nr.
10	1027 010 01	225,00					
11	1027 010 11	254,00					
15	1027 015 01	260,00					
20	1027 020 01	255,00					

**1032 Kupplungsstück für Standanzeige**  
connecting piece for level indicator

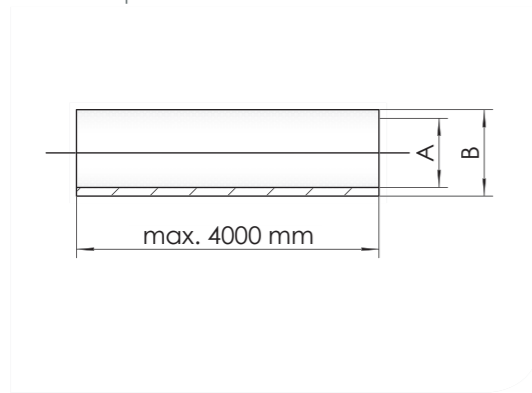


DN	A	B	C	D	E
10	R 1/2"	13/10			
11	R 1/2"	15/10			
15	R 1/2"	20/16			
20	R 1/2"	25/21			

**1032 Kupplungsstück für Standanzeige**  
connecting piece for level indicator

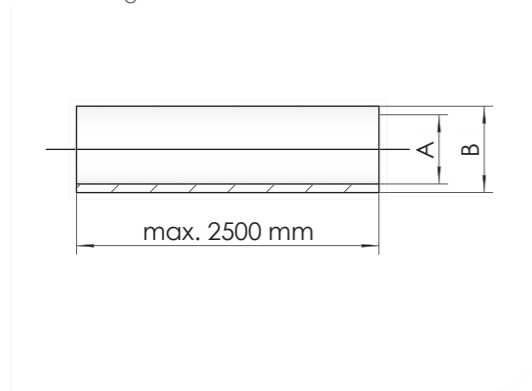
AISI 304 L poliert							
DN	Art.-Nr.	Preis	Art.-Nr.	Preis	Art.-Nr.	Preis	Art.-Nr.
10	1032 010 01	135,00					
11	1032 010 02	135,00					
15	1032 015 01	135,00					
20	1032 020 01	135,00					

**1034 Kunststoffrohr für Standanzeige**  
platic tube for level indicator



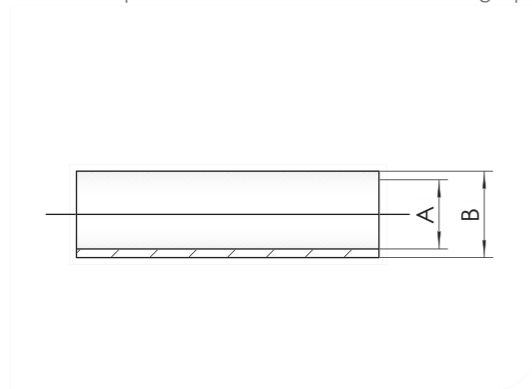
DN	A	B	C	D	E
10	10	13			
11	10	15			
15	16	20			
20	21	25			
25	26	30			
32	32	40			
40	40	48			
50	50	60			

**1035 Glasrohr für Standanzeige**  
glass tube for level indicator



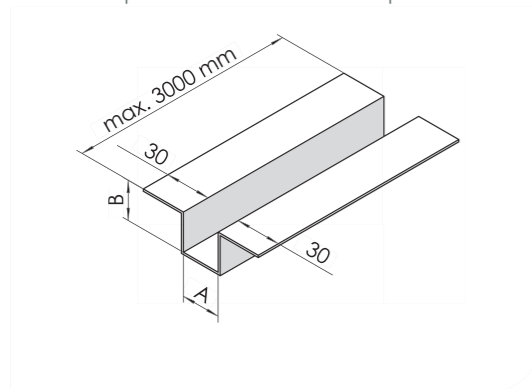
DN	A	B	C	D	E
10	10	15			
11	10	13			
15	15	20			
20	20	24			

**1036 Hochdruck-Klarsichtschlauch für Standanzeige**  
plastic hose for level indicator high pressure



DN	A	B	C	D	E
10	13	19			
15	19	26			

**1038 Schutz- und Skalenleiste**  
protective sleeve/scale plate



DN	A	B	C	D	E
10	16	16			
15	21	21			
20	26	26			

**1034 Kunststoffrohr für Standanzeige**  
platic tube for level indicator

L = max. 4.000 mm

DN	Art.-Nr.	Preis	Art.-Nr.	Preis	Art.-Nr.	Preis	Art.-Nr.	Preis
10	1034 010 01	a.A.						
11	1034 010 02	a.A.						
15	1034 015 01	a.A.						
20	1034 020 01	a.A.						
25	1034 025 01	a.A.						
32	1034 032 01	a.A.						
40	1034 040 01	a.A.						
50	1034 050 01	a.A.						

**1035 Glasrohr für Standanzeige**  
glass tube for level indicator

L = max. 2.500 mm

DN	Art.-Nr.	Preis	Art.-Nr.	Preis	Art.-Nr.	Preis	Art.-Nr.	Preis
10	1035 010 01	a.A.						
11	1035 010 02	a.A.						
15	1035 015 01	a.A.						
20	1035 020 01	a.A.						

**1036 Hochdruck-Klarsichtschlauch für Standanzeige**  
plastic hose for level indicator high pressure

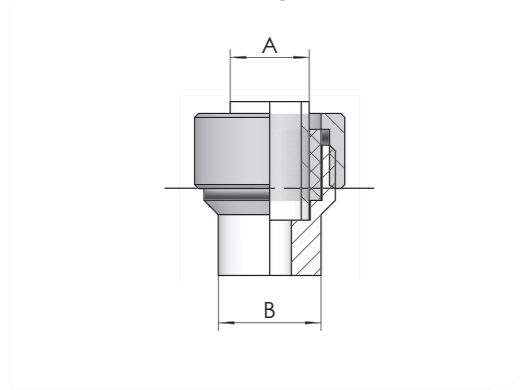
DN	Art.-Nr.	Preis	Art.-Nr.	Preis	Art.-Nr.	Preis	Art.-Nr.	Preis
10	1036 010 01	a.A.						
15	1036 015 01	a.A.						

**1038 Schutz- und Skalenleiste**  
protective sleeve/scale plate

AISI 304 L poliert

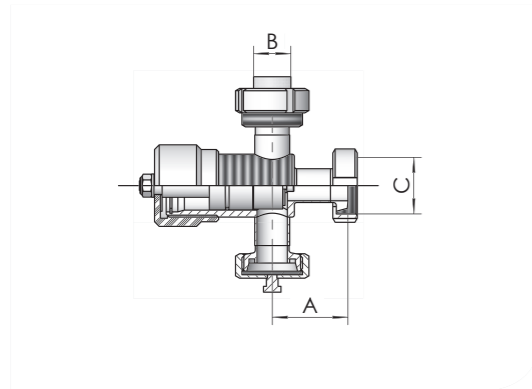
DN	Art.-Nr.	Preis	Art.-Nr.	Preis	Art.-Nr.	Preis	Art.-Nr.	Preis
10	1038 010 01	130,00						
15	1038 015 01	130,00						
20	1038 020 01	130,00						

**1039 Quetschverschraubung mit Druckring und Dichtung**  
mash screwing



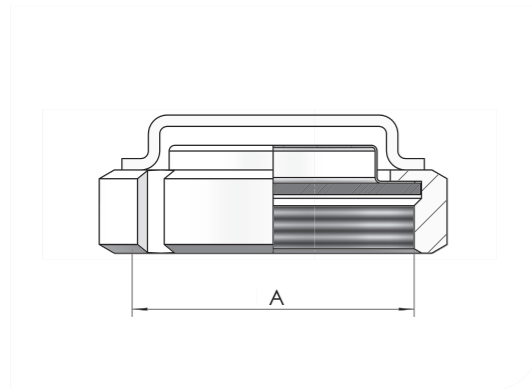
DN	A	B	C	D	E
10	15	26			
11	13	26			
15	20	26			
20	25	26			

**1040 Standanzeiger Kolbenausführung**  
level indicator



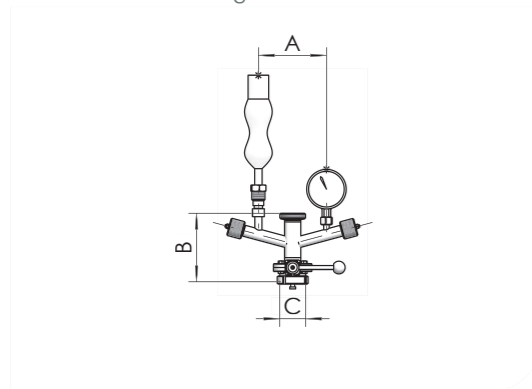
DN	A	B	C	D	E
25	65	32/26	Rd 52 x 1/6"		
32	70	40/32	Rd 58 x 1/6"		
40	75	48/40	Rd 65 x 1/6"		
50	86	60/50	Rd 78 x 1/6"		

**1055 Druck- und Sogventil**  
relief valve



DN	A	B	C	D	E
50	Rd 78 x 1/6"				
65	Rd 95 x 1/6"				
80	Rd 110 x 1/4"				
100	Rd 130 x 1/4"				

**1070 KZE-Armatur kpl. heruntergezogene Ausführung**  
KZE-fitting



DN	A	B	C	D	E
25	160	135	Rd 52 x 1/6"		
32	170	125	Rd 58 x 1/6"		
40	176	133	Rd 65 x 1/6"		
50	188	134	Rd 78 x 1/6"		

**1039 Quetschverschraubung mit Druckring und Dichtung**  
mash screwing

AISI 304 L poliert							
DN	Art.-Nr.	Preis	Art.-Nr.	Preis	Art.-Nr.	Preis	Art.-Nr.
10	1039 010 01	36,60					
11	1039 010 11	36,60					
15	1039 015 01	57,60					
20	1039 020 01	57,60					

**1040 Standanzeiger Kolbenausführung**  
level indicator

AISI 304 L poliert							
DN	Art.-Nr.	Preis	Art.-Nr.	Preis	Art.-Nr.	Preis	Art.-Nr.
25	1040 025 01	450,00					
32	1040 032 01	450,00					
40	1040 040 01	479,40					
50	1040 050 01	a.A.					

**1055 Druck- und Sogventil**  
relief valve

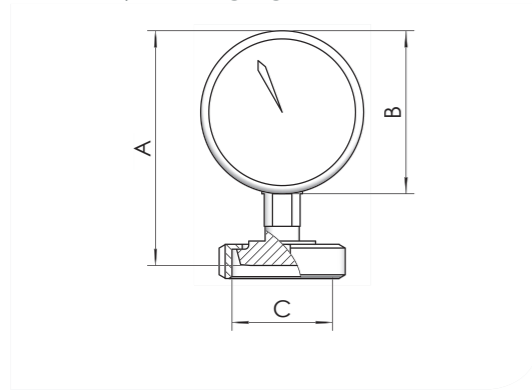
AISI 304 L poliert							
DN	Art.-Nr.	Preis	Art.-Nr.	Preis	Art.-Nr.	Preis	Art.-Nr.
50	1055 050 01	54,20					
65	1055 065 01	57,00					
80	1055 080 01	68,60					
100	1055 100 01	87,30					

**1070 KZE-Armatur kpl. heruntergezogene Ausführung**  
KZE-fitting

AISI 304 L poliert							
DN	Art.-Nr.	Preis	Art.-Nr.	Preis	Art.-Nr.	Preis	Art.-Nr.
25	1070 025 01	682,00					
32	1070 032 01	957,50					
40	1070 040 01	1606,00					
50	1070 050 01	1356,90					

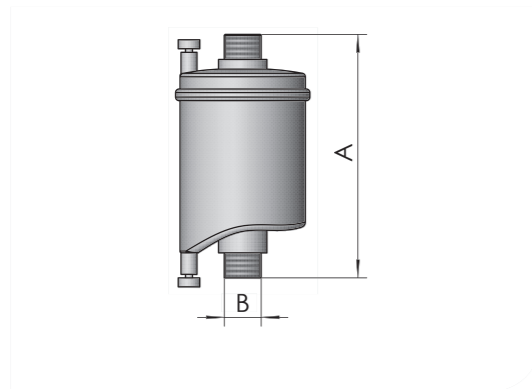


**1078 Membrandruckmittler**  
pressure gauge with membran transmitter



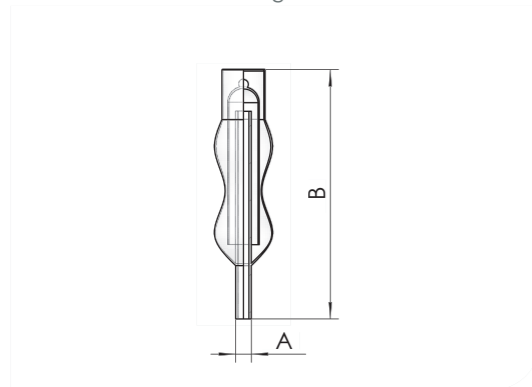
DN	A	B	C	D	E
32	160	100	Rd 58 x 1/6"		
40	160	100	Rd 65 x 1/6"		
50	160	100	Rd 78 x 1/6"		

**1078S Sterilluftfilter 0,2 Mikron Kunststoff**  
air filter



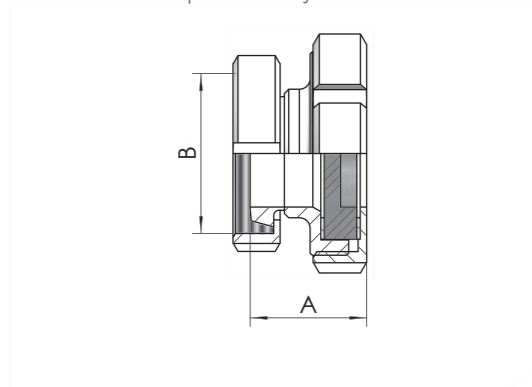
DN	A	B	C	D	E
15	136	R 1/2"			

**1073 Gärglas für KZE-Armatur**  
fermentation glass



DN	A	B	C	D	E
18	18	300			

**1075 Berstscheibensicherung (ohne Berstscheibe)**  
burst plate safety device



DN	A	B	C	D	E
32	47	Rd 58 x 1/6"			
40	48	Rd 65 x 1/6"			
50	51	Rd 78 x 1/6"			
65	57	Rd 95 x 1/6"			

**1078 Membrandruckmittler**  
pressure gauge with membran transmitter

AISI 304 L poliert							
DN	Art.-Nr.	Preis	Art.-Nr.	Preis	Art.-Nr.	Preis	Art.-Nr.
32	1078 032 01	a.A.					
40	1078 040 01	a.A.					
50	1078 050 01	a.A.					

**1078S Sterilluftfilter 0,2 Mikron Kunststoff**  
air filter

Kunststoff							
DN	Art.-Nr.	Preis	Art.-Nr.	Preis	Art.-Nr.	Preis	Art.-Nr.
15	1078S001 01	a.A.					

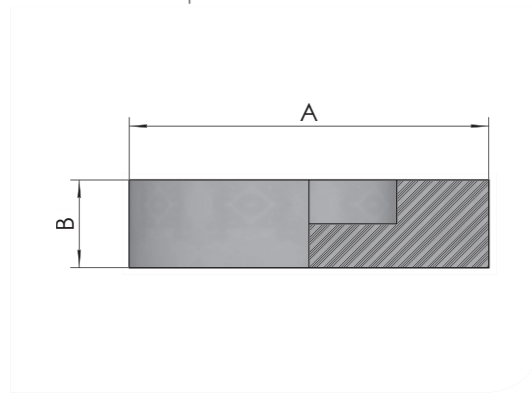
**1073 Gärglas für KZE-Armatur**  
fermentation glass

DN	Art.-Nr.	Preis	Art.-Nr.	Preis	Art.-Nr.	Preis	Art.-Nr.
18	1073 018 01	a.A.					

**1075 Berstscheibensicherung (ohne Berstscheibe)**  
burst plate safety device

AISI 304 L poliert							
DN	Art.-Nr.	Preis	Art.-Nr.	Preis	Art.-Nr.	Preis	Art.-Nr.
32	1075 032 01	183,30					
40	1075 040 01	186,90					
50	1075 050 01	206,70					
65	1075 065 01	244,00					

**1077 Berstmembrane Graphilor**  
burst plate

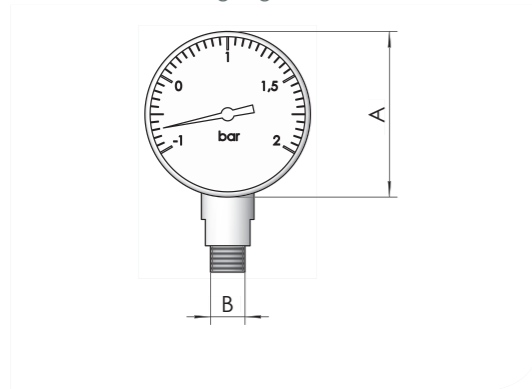


DN	A	B	C	D	E
40	82	20			
50	100	20			
65	120	23			

**1077 Berstmembrane Graphilor**  
burst plate

DN	Art.-Nr.	Preis	Art.-Nr.	Preis	Art.-Nr.	Preis
40	1077 040 01	a.A.				
50	1077 050 01	a.A.				
65	1077 065 01	a.A.				

**1071 Manovakuummeter**  
vacuum gauges

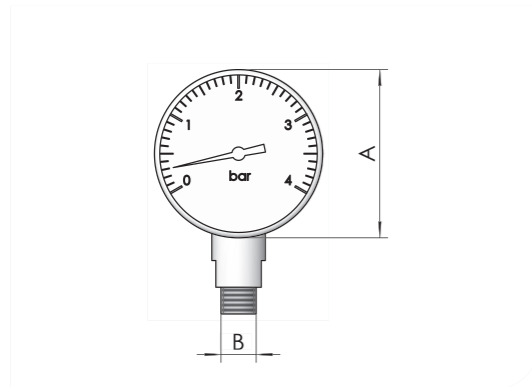


DN	A	B	C	D	E
100	100	G 1/2"	-1 / +1,5		

**1071 Manovakuummeter**  
vacuum gauges

AISI 304 L poliert							
DN	Art.-Nr.	Preis	Art.-Nr.	Preis	Art.-Nr.	Preis	
100	1071 100 01	a.A.					

**1072 Manometer**  
manometer

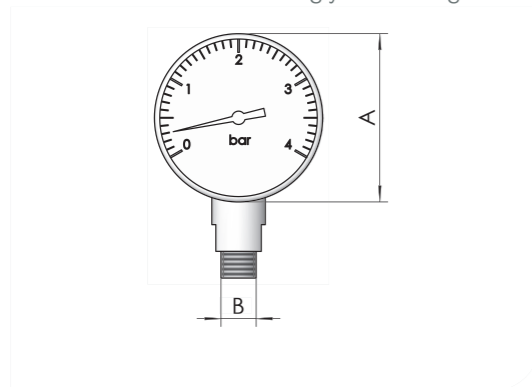


DN	A	B	C	D	E
63	63	G 1/4"			
100	100	G 1/2"			

**1072 Manometer**  
manometer

AISI 304 L poliert							
DN	Art.-Nr.	Preis	Art.-Nr.	Preis	Art.-Nr.	Preis	
63	1072 063 06	a.A.					
100	1072 100 01	a.A.					

**1072G Manometer mit Glyzerinfüllung**  
manometer with glycerol filling

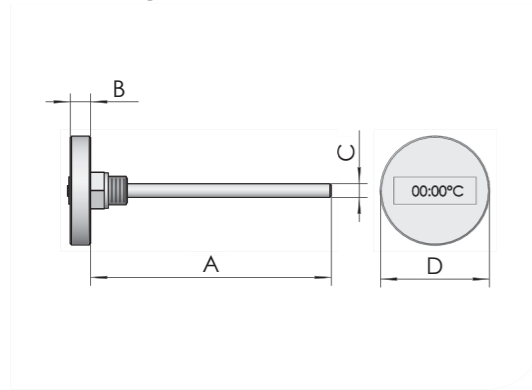


DN	A	B	C	D	E
63	63	G 1/4"			
100	100	G 1/2"			

**1072G Manometer mit Glyzerinfüllung**  
manometer with glycerol filling

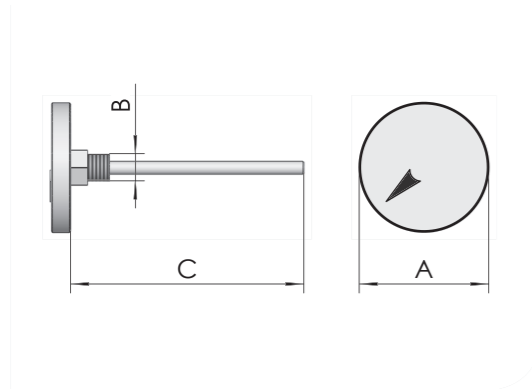
AISI 304 L poliert							
DN	Art.-Nr.	Preis	Art.-Nr.	Preis	Art.-Nr.	Preis	
63	1072G063 05	a.A.					
100	1072G100 01	a.A.					

**1095D Digitalthermometer**  
digital thermometer



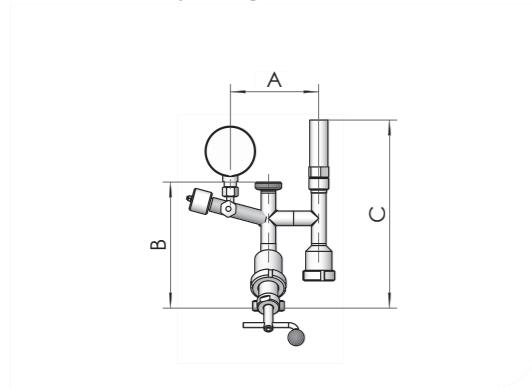
DN	A	B	C	D	E
15	200	40	9	79	R 1/2"

**1095R Präz. Zeigerthermometer**  
thermometer



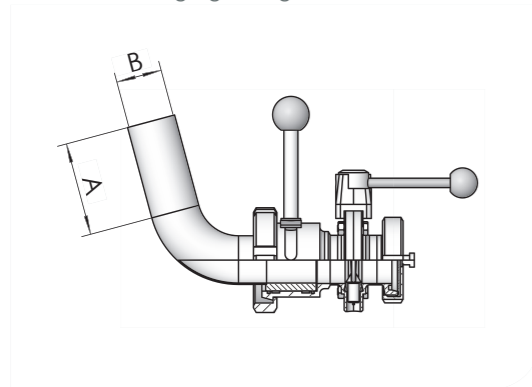
DN	A	B	C	D	E
10	100	R 1/2"	200	-20 /	
12	130	R 1/2"	200	-20 /	

**1081 Sicherheitsarmatur heruntergezogen mit Vakuumventil**  
safety fitting



DN	A	B	C	D	E
20	160	180	410		
25	160	200	425		
32	170	210	430		
40	180	220	440		

**1088 Schwenkarmatur mit Scheibenventil**  
swinging fitting



DN	A	B	C	D	E
32	400	35	DN 40		
40	400	41	DN 50		
50	400	53	DN 65		

**1095D Digitalthermometer**  
digital thermometer

AISI 304 L poliert							
DN	Art.-Nr.	Preis	Art.-Nr.	Preis	Art.-Nr.	Preis	Art.-Nr.
15	1095D001 01	a.A.					

**1095R Präz. Zeigerthermometer**  
thermometer

AISI 304 L poliert							
DN	Art.-Nr.	Preis	Art.-Nr.	Preis	Art.-Nr.	Preis	Art.-Nr.
10	1095R001 01	a.A.					
12	1095R002 01	a.A.					

**1081 Sicherheitsarmatur heruntergezogen mit Vakuumventil**  
safety fitting

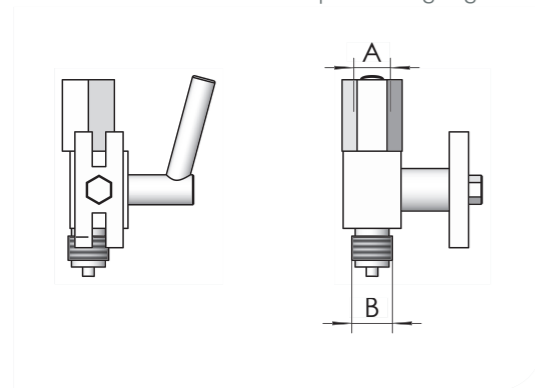
AISI 304 L poliert							
DN	Art.-Nr.	Preis	Art.-Nr.	Preis	Art.-Nr.	Preis	Art.-Nr.
20	1081 020 01	a.A.					
25	1081 025 01	a.A.					
32	1081 032 01	a.A.					
40	1081 040 01	a.A.					

**1088 Schwenkarmatur mit Scheibenventil**  
swinging fitting

AISI 304 L poliert							
DN	Art.-Nr.	Preis	Art.-Nr.	Preis	Art.-Nr.	Preis	Art.-Nr.
32	1088 032 01	a.A.					
40	1088 040 01	a.A.					
50	1088 050 01	a.A.					

**1089 Manometerhahn mit Prüfflansch**

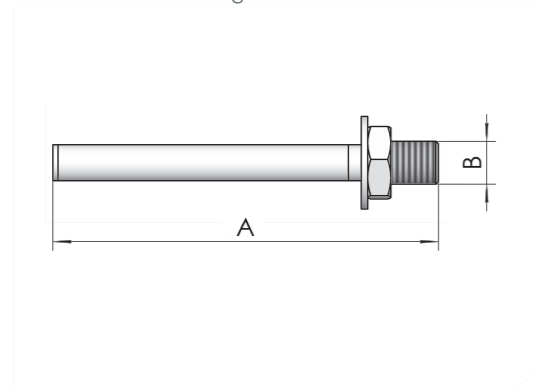
shut off valve for pressure gauge



DN	A	B	C	D	E
15	R 1/2"	R 1/2"			

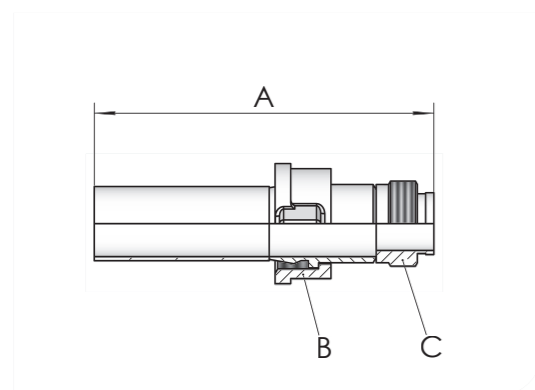
**1090Z Tankhülse zum Einschweißen**

tank fitting for thermometer



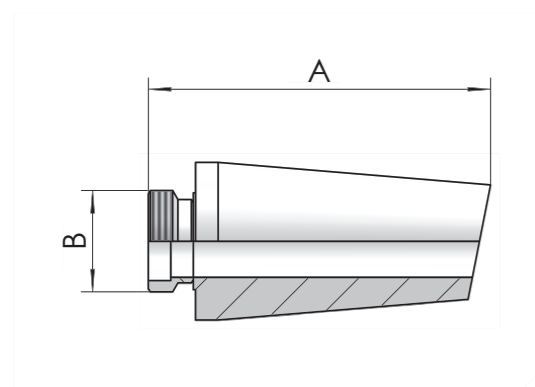
Zoll	A	B	C	D	E
1/4"	120	1/4"			
3/8"	120	3/8"			
1/2"	200	1/2"			
3/4"	200	3/4"			
1"	250	1"			

**1104 Tankklappenanstichrohr Gr. 37**



DN	A	B	C	D	E
32	200	ZK 37	32 Mz		
38	200	ZK 37	38 PF		
40	200	ZK 37	DN 40		
48	200	ZK 37	WKN		

**1106 Anstichkonus für Holzfass**



DN	A	B	C	D	E
32	160	32 MZ			
38	160	38 PF			

Maße in mm · Dimensions in mm

**1089 Manometerhahn mit Prüfflansch**

shut off valve for pressure gauge

DN	Art.-Nr.	Preis	Art.-Nr.	Preis	AISI 316 TI metallblank		Art.-Nr.	Preis
15							1089 015 03	a.A.

**1090Z Tankhülse zum Einschweißen**

tank fitting for thermometer

Zoll	Art.-Nr.	Preis	Art.-Nr.	Preis	Art.-Nr.	Preis	Art.-Nr.	Preis
1/4"	1090Z014 01	a.A.						
3/8"	1090Z038 01	a.A.						
1/2"	1090Z012 01	a.A.						
3/4"	1090Z034 01	a.A.						
1"	1090Z100 01	a.A.						

**1104 Tankklappenanstichrohr Gr. 37**

DN	Art.-Nr.	Preis	Art.-Nr.	Preis	Art.-Nr.	Preis	Art.-Nr.	Preis
32	1104 32 MZ 01	a.A.						
38	1104 38 PF 01	a.A.						
40	1104 040 01	a.A.						
48	1104 WKN 01	a.A.						

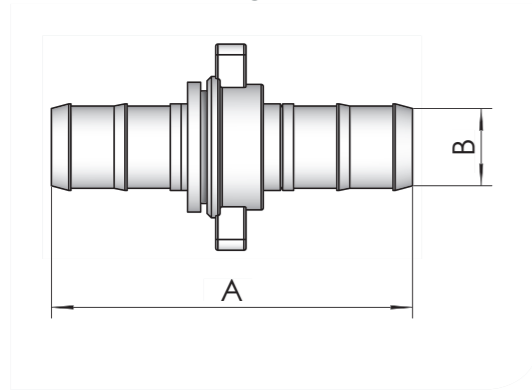
**1106 Anstichkonus für Holzfass**

DN	Art.-Nr.	Preis	Art.-Nr.	Preis	Art.-Nr.	Preis	Art.-Nr.	Preis
32	1106 32 MZ 01	a.A.						
38	1106 38 PF 01	a.A.						

PREISLISTE 3/2016

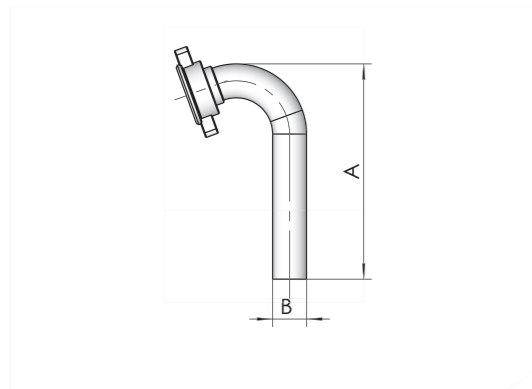
Preise in € pRo Einheit. Hiermit verlieren ältere Preislisten ihre Gültigkeit. Weitere Ausführungen und Sonderanfertigungen auf Anfrage. a.A.: Preis auf Anfrage / Price on request. Technische Änderungen und Preisänderungen vorbehalten. Technical changes and price changes reserved.

**1108 Schlauchverschraubung**  
hose botting



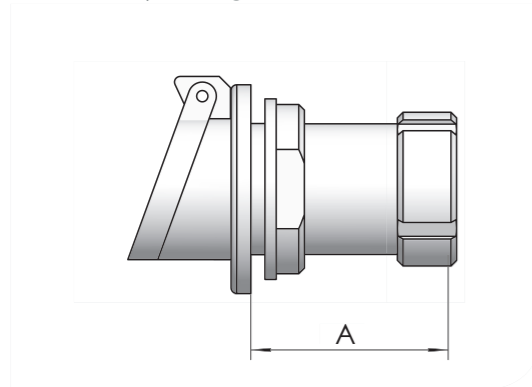
DN	A	B	C	D	E
32/19	180	19	32 Mz		
32/25	180	25	32 Mz		
32/32	180	32	32 Mz		
38	200	38	38 PF		
40	180	32	WKN		

**1110 Auslaufbogen**



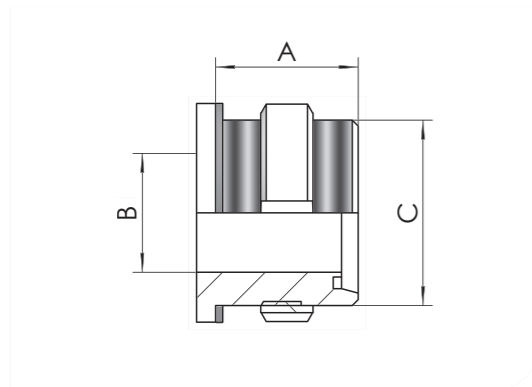
DN	A	B	C	D	E
32	300	40			
38	300	40			
40	300	40			

**1120 Zapflochklappe Gr. 37**  
tap closing valve



DN	A	B	C	D	E
70	70				
100	100				

**1084 Tankstopfen mit Außengewinde**  
connection socket for tanks



DN	A	B	C	D	E
20	60	20	Rd 44 x 1/6"		
25	60	26	Rd 52 x 1/6"		
32	60	32	Rd 58 x 1/6"		
40	60	38	Rd 65 x 1/6"		
50	60	50	Rd 78 x 1/6"		

**1108 Schlauchverschraubung**  
hose botting

AISI 304 L poliert							
DN	Art.-Nr.	Preis	Art.-Nr.	Preis	Art.-Nr.	Preis	Art.-Nr.
32/19	1108 32 MZ 21	a.A.					
32/25	1108 32 MZ 11	a.A.					
32/32	1108 32 MZ 01	a.A.					
38	1108 38 PF 01	a.A.					
40	1108 WKN 01	a.A.					

**1110 Auslaufbogen**

AISI 304 L poliert							
DN	Art.-Nr.	Preis	Art.-Nr.	Preis	Art.-Nr.	Preis	Art.-Nr.
32	1110 32 MZ 01	a.A.					
38	1110 38 PF 01	a.A.					
40	1110 WKN 01	a.A.					

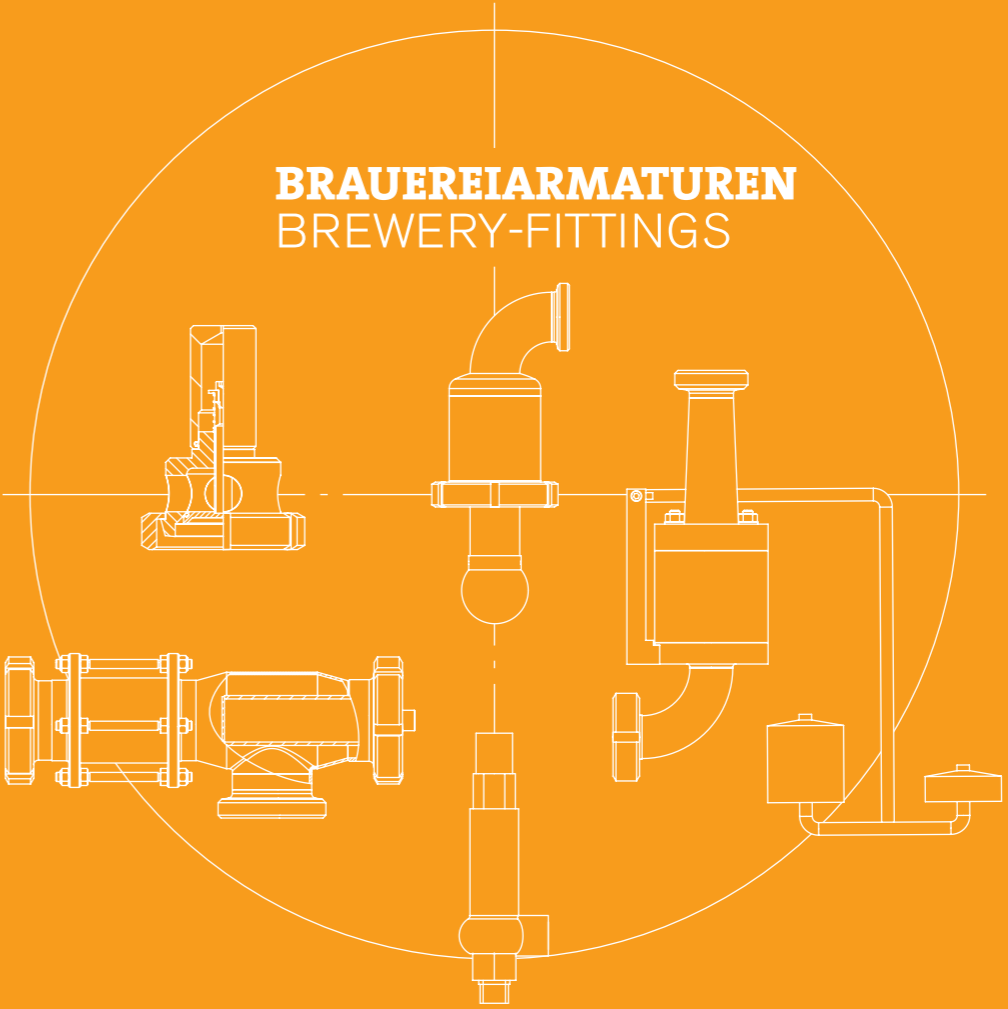
**1120 Zapflochklappe Gr. 37**  
tap closing valve

AISI 304 L poliert							
DN	Art.-Nr.	Preis	Art.-Nr.	Preis	Art.-Nr.	Preis	Art.-Nr.
70	1120 037 01	a.A.					
100	1120 037 11	a.A.					

**1084 Tankstopfen mit Außengewinde**  
connection socket for tanks

AISI 304 L poliert							
DN	Art.-Nr.	Preis	Art.-Nr.	Preis	Art.-Nr.	Preis	Art.-Nr.
20	1084 020 01	a.A.					
25	1084 025 01	a.A.					
32	1084 032 01	a.A.					
40	1084 040 01	a.A.					
50	1084 050 01	a.A.					

**BRAUEREIARMATUREN**  
**BREWERY-FITTINGS**

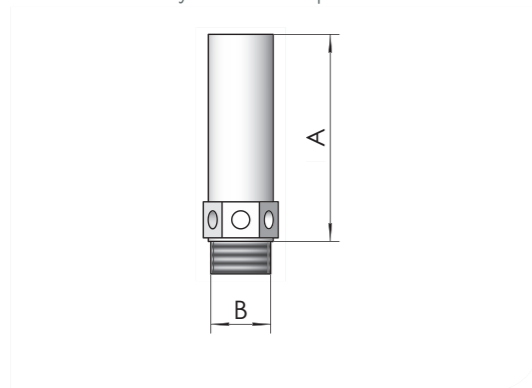






**800 Sicherheitsventil frei abblasend TÜV geprüft**

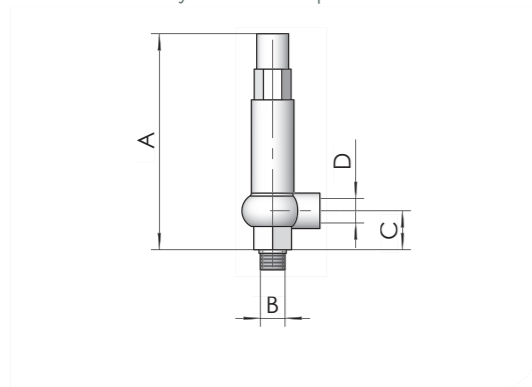
safety valve for liquids



DN	A	B	C	D	E
15	115	R 1"			

**801 Sicherheitsventil TÜV geprüft**

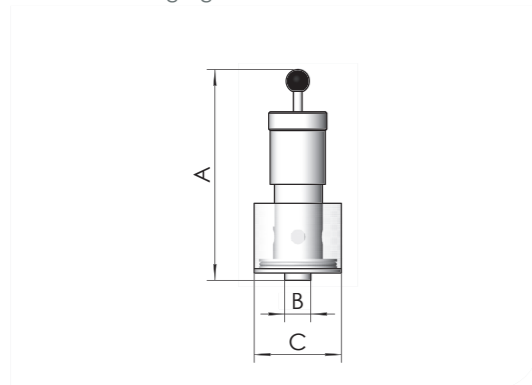
safety valve for liquids



DN	A	B	C	D	E
25	215	G 1"	40	G 1"	

**873 Spundapparat federbelastet**

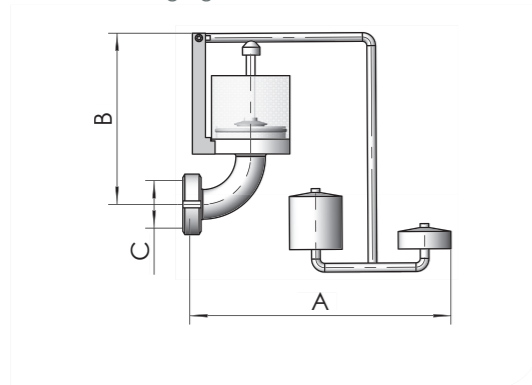
bunging valve



DN	A	B	C	D	E
15	145	18	60		
25	180	30	90		

**874 Spundapparat gewichtsbelastet**

bunging valve



DN	A	B	C	D	E
25	265	180	Rd 52 x 1/6"		
32	270	190	Rd 58 x 1/6"		
40	350	240	Rd 65 x 1/6"		
50	415	245	Rd 78 x 1/6"		

**800 Sicherheitsventil frei abblasend TÜV geprüft**

safety valve for liquids

DN	Art.-Nr.	Preis	Art.-Nr.	Preis	AISI 316 TI metallblank		Art.-Nr.	Preis
15					0800 015 03-B	a.A.		

**801 Sicherheitsventil TÜV geprüft**

safety valve for liquids

DN	Art.-Nr.	Preis	Art.-Nr.	Preis	AISI 316 TI metallblank		Art.-Nr.	Preis
25					0801 025 03	a.A.		

**873 Spundapparat federbelastet**

bunging valve

AISI 304 L poliert								
DN	Art.-Nr.	Preis	Art.-Nr.	Preis	Art.-Nr.	Preis	Art.-Nr.	Preis
15	0873 015 01	a.A.						
25	0873 025 01	a.A.						

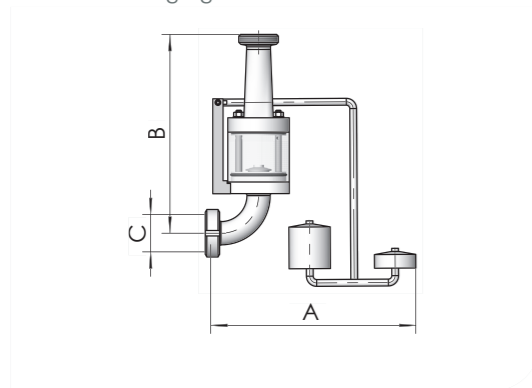
**874 Spundapparat gewichtsbelastet**

bunging valve

AISI 304 L poliert								
DN	Art.-Nr.	Preis	Art.-Nr.	Preis	Art.-Nr.	Preis	Art.-Nr.	Preis
25	0874 025 01	a.A.						
32	0874 032 01	a.A.						
40	0874 040 01	a.A.						
50	0874 050 01	a.A.						

**875 Spundapparat mit CO 2- Abführstutzen gewichtsbelastet**

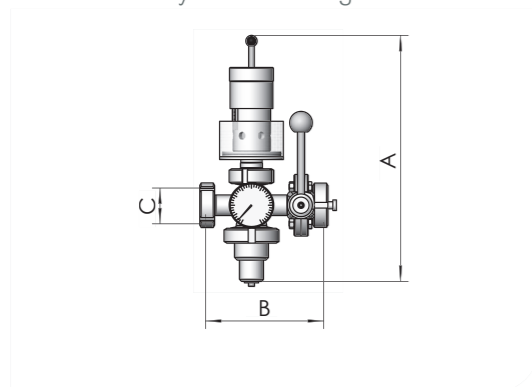
bunging valve with drain stud



DN	A	B	C	D	E
25	265		Rd 52 x 1/6"		
32	270		Rd 58 x 1/6"		
40	350		Rd 65 x 1/6"		
50	415		Rd 78 x 1/6"		
65	450		Rd 95 x 1/6"		

**877 Armatur für Lagertank mit Vakuum- und Sicherheitsventil**

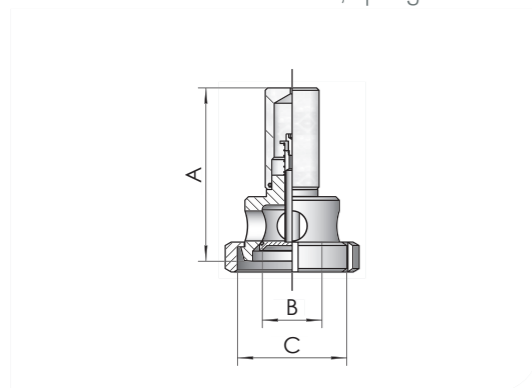
safety unit for storage tanks



DN	A	B	C	D	E
25	270	210	Rd 52 x 1/6"		
32	280	224	Rd 58 x 1/6"		
40	285	238	Rd 65 x 1/6"		
50	295	268	Rd 78 x 1/6"		
65	380	342	Rd 95 x 1/6"		

**804 Vakuumventil federbelastet**

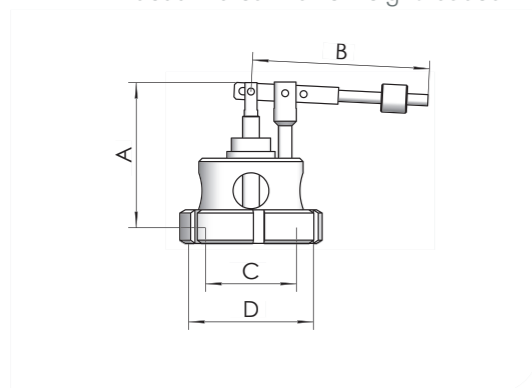
vacuum break valve, spring loaded



DN	A	B	C	D	E
25	65	26	Rd 52 x 1/6"		
32	65	26	Rd 58 x 1/6"		
40	65	25	Rd 65 x 1/6"		
50	70	38	Rd 78 x 1/6"		
65	85	50	Rd 95 x 1/6"		
80	110	66	Rd 110 x 1/4"		
100	230	81	Rd 130 x 1/4"		

**849 Vakuumventil gewichtsbelastet**

vacuum break valve weight loaded



DN	A	B	C	D	E
25	90	80	26	Rd 65 x 1/6"	
40	105	90	40	Rd 78 x 1/6"	
50	118	110	50	Rd 95 x 1/6"	
65	130	120	66	Rd 110 x 1/4"	
80	230	140	81	Rd 130 x 1/4"	

**875 Spundapparat mit CO 2- Abführstutzen gewichtsbelastet**

bunging valve with drain stud

AISI 304 L poliert							
DN	Art.-Nr.	Preis	Art.-Nr.	Preis	Art.-Nr.	Preis	Art.-Nr.
25	0875 025 01	a.A.					
32	0875 032 01	a.A.					
40	0875 040 01	a.A.					
50	0875 050 01	a.A.					
65	0875 065 01	a.A.					

**877 Armatur für Lagertank mit Vakuum- und Sicherheitsventil**

safety unit for storage tanks

AISI 304 L poliert							
DN	Art.-Nr.	Preis	Art.-Nr.	Preis	Art.-Nr.	Preis	Art.-Nr.
25	0877 025 01	a.A.					
32	0877 032 01	a.A.					
40	0877 040 01	a.A.					
50	0877 050 01	a.A.					
65	0877 065 01	a.A.					

**804 Vakuumventil federbelastet**

vacuum break valve, spring loaded

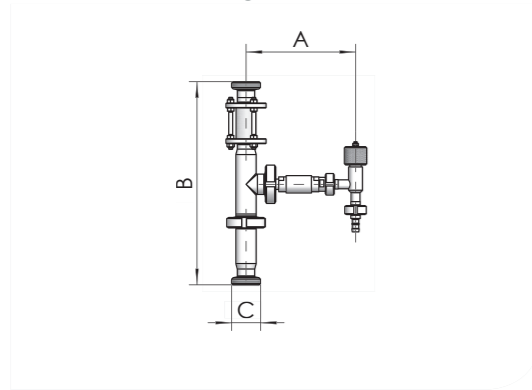
AISI 304 L poliert							
DN	Art.-Nr.	Preis	Art.-Nr.	Preis	Art.-Nr.	Preis	Art.-Nr.
25	0804 025 01	295,00					
32	0804 032 01	a.A.					
40	0804 040 01	645,90					
50	0804 050 01	695,60					
65	0804 065 01	a.A.					
80	0804 080 01	a.A.					
100	0804 100 01	a.A.					

**849 Vakuumventil gewichtsbelastet**

vacuum break valve weight loaded

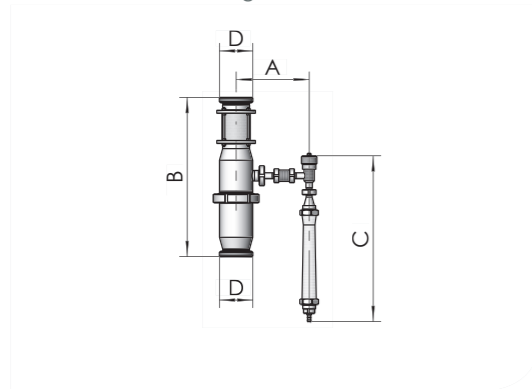
AISI 304 L poliert							
DN	Art.-Nr.	Preis	Art.-Nr.	Preis	Art.-Nr.	Preis	Art.-Nr.
25	0849 025/040 01	a.A.					
40	0849 040/050 01	a.A.					
50	0849 050/065 01	a.A.					
65	0849 065/080 01	a.A.					
80	0849 080/100 01	a.A.					

**870 Karbonisierapparat mit Rückschlag- und Regelventil**  
carbonating device



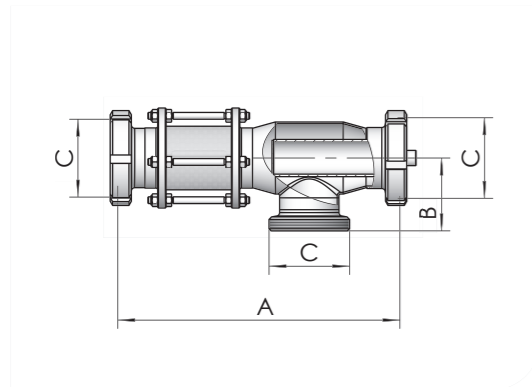
DN	A	B	C	D	E
40	200	355	Rd 65 x 1/6"		
50	210	340	Rd 78 x 1/6"		
65	220	345	Rd 95 x 1/6"		

**871 Karbonisierapparat mit Durchflussmesser**  
carbonating device



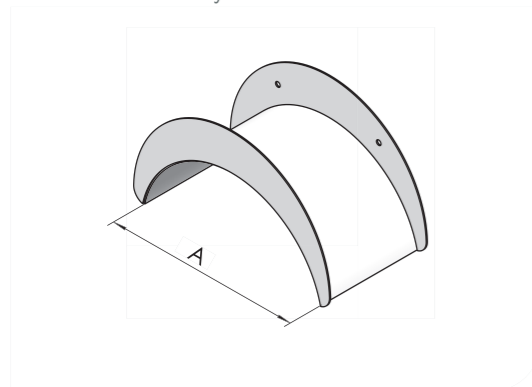
DN	A	B	C	D	E
40	200	335	400	Rd 65 x 1/6"	
50	210	340	420	Rd 78 x 1/6"	

**8870 Belüftungsarmatur mit VA-Sinterkerze**  
aeration device



DN	A	B	C	D	E
40	270	71	Rd 65 x 1/6"		
50	270	73	Rd 78 x 1/6"		
65	333	86	Rd 95 x 1/6"		

**954 Schlauchhalter aus Profilen**  
hose tray



DN	A	B	C	D	E
12	300				

**870 Karbonisierapparat mit Rückschlag- und Regelventil**  
carbonating device

AISI 304 L poliert							
DN	Art.-Nr.	Preis	Art.-Nr.	Preis	Art.-Nr.	Preis	Art.-Nr.
40	0870 040 01	2065,40					
50	0870 050 01	3039,40					
65	0870 065 01	3443,90					

**871 Karbonisierapparat mit Durchflussmesser**  
carbonating device

AISI 304 L poliert							
DN	Art.-Nr.	Preis	Art.-Nr.	Preis	Art.-Nr.	Preis	Art.-Nr.
40	0871 040 01	a.A.					
50	0871 050 01	a.A.					

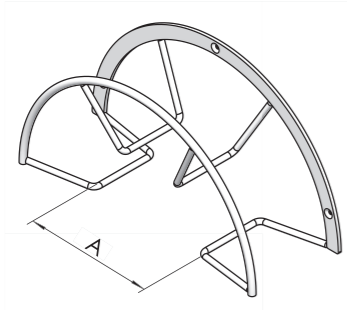
**8870 Belüftungsarmatur mit VA-Sinterkerze**  
aeration device

AISI 304 L poliert							
DN	Art.-Nr.	Preis	Art.-Nr.	Preis	Art.-Nr.	Preis	Art.-Nr.
40	8870 040 01	1118,00					
50	8870 050 01	1154,40					
65	8870 065 01	1321,10					

**954 Schlauchhalter aus Profilen**  
hose tray

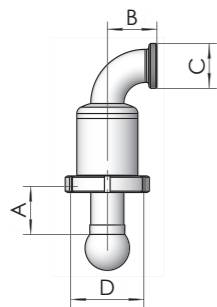
AISI 304 L poliert							
DN	Art.-Nr.	Preis	Art.-Nr.	Preis	Art.-Nr.	Preis	Art.-Nr.
12	0954 001 01	a.A.					

**955 Schlauchhalter**  
hose tray



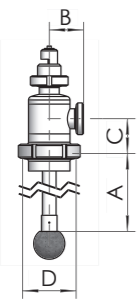
DN	A	B	C	D	E
12	420				

**1043 Tankreinigungskombination**  
tanktop equipment



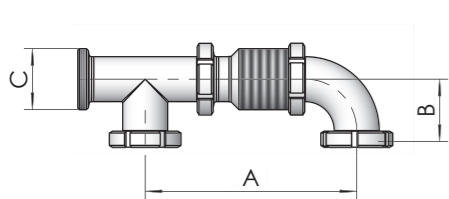
DN	A	B	C	D	E
25	800	72	Rd 52 x 1/6"	Rd 95 x 1/6"	
40	800	82	Rd 65 x 1/6"	Rd 95 x 1/6"	
50	1000	93	Rd 78 x 1/6"	Rd 130 x 1/4"	

**1046 Tankreinigungskombination**  
tanktop equipment



DN	A	B	C	D	E
25	800	72	120	Rd 95 x 1/6"	
40	800	82	120	Rd 95 x 1/6"	
50	1000	93	150	Rd 130 x 1/4"	

**1047 Tankreinigungskombination**  
tanktop equipment



DN	A	B	C	D	E
25	186	65	Rd 52 x 1/6"		
40	240	75	Rd 65 x 1/6"		
50	280	86	Rd 78 x 1/6"		
65	330	97	Rd 95 x 1/6"		

**955 Schlauchhalter**  
hose tray

AISI 304 L poliert							
DN	Art.-Nr.	Preis	Art.-Nr.	Preis	Art.-Nr.	Preis	Art.-Nr.
12	0955 001 01	a.A.					

**1043 Tankreinigungskombination**  
tanktop equipment

AISI 304 L poliert							
DN	Art.-Nr.	Preis	Art.-Nr.	Preis	Art.-Nr.	Preis	Art.-Nr.
25	1043 025 01	a.A.					
40	1043 040 01	a.A.					
50	1043 050 01	a.A.					

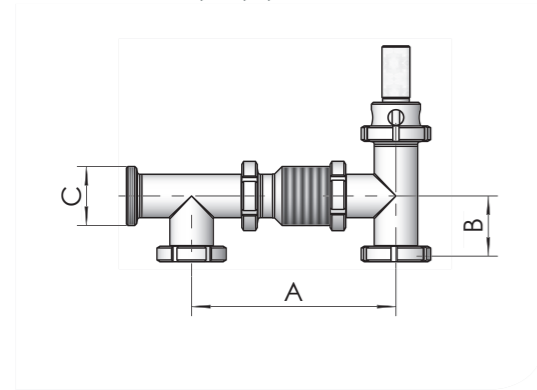
**1046 Tankreinigungskombination**  
tanktop equipment

AISI 304 L poliert							
DN	Art.-Nr.	Preis	Art.-Nr.	Preis	Art.-Nr.	Preis	Art.-Nr.
25	1046 025 01	a.A.					
40	1046 040 01	1186,10					
50	1046 050 01	1470,00					

**1047 Tankreinigungskombination**  
tanktop equipment

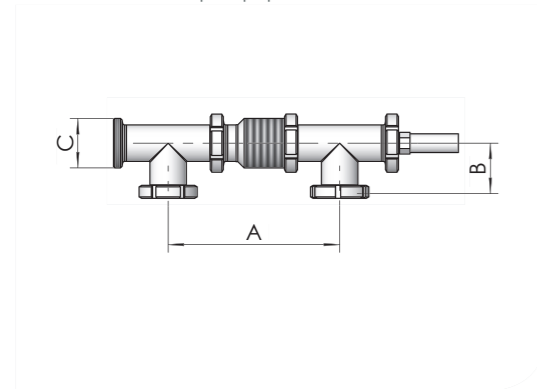
AISI 304 L poliert							
DN	Art.-Nr.	Preis	Art.-Nr.	Preis	Art.-Nr.	Preis	Art.-Nr.
25	1047 025 01	a.A.					
40	1047 040 01	a.A.					
50	1047 050 01	a.A.					
65	1047 065 01	a.A.					

**1044 Tankreinigungskombination**  
tanktop equipment



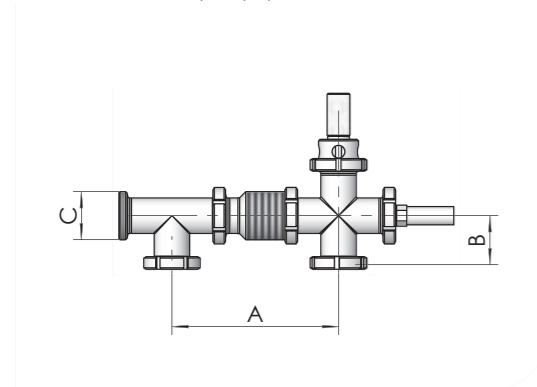
DN	A	B	C	D	E
25	186	65	Rd 52 x 1/6"		
40	240	75	Rd 65 x 1/6"		
50	280	86	Rd 78 x 1/6"		
65	330	97	Rd 95 x 1/6"		

**1045 Tankreinigungskombination**  
tanktop equipment



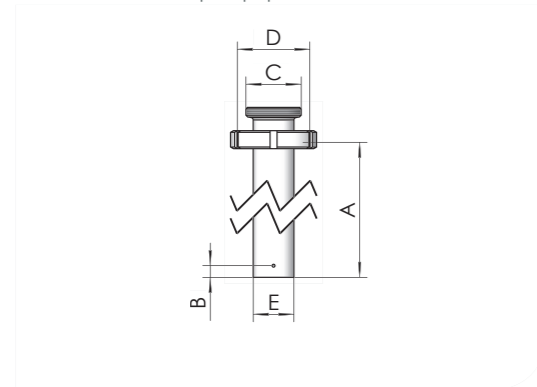
DN	A	B	C	D	E
25	186	65	Rd 52 x 1/6"		
40	240	75	Rd 65 x 1/6"		
50	280	86	Rd 78 x 1/6"		
65	330	97	Rd 95 x 1/6"		

**1048 Tankreinigungskombination**  
tanktop equipment



DN	A	B	C	D	E
25	186	65	Rd 52 x 1/6"		
40	240	75	Rd 65 x 1/6"		
50	280	86	Rd 78 x 1/6"		
65	330	97	Rd 95 x 1/6"		

**1049 Einbaurohr für Tankreinigungskombination**  
tanktop equipment



DN	A	B	C	D	E
25	800		Rd 52 x 1/6"	Rd 95 x 1/6"	29 x 1,5
40	800		Rd 65 x 1/6"	Rd 95 x 1/6"	29 x 1,5
50	800		Rd 78 x 1/6"	Rd 95 x 1/6"	29 x 1,5

**1044 Tankreinigungskombination**  
tanktop equipment

AISI 304 L poliert							
DN	Art.-Nr.	Preis	Art.-Nr.	Preis	Art.-Nr.	Preis	Art.-Nr.
25	1044 025 01	a.A.					
40	1044 040 01	a.A.					
50	1044 050 01	a.A.					
65	1044 065 01	a.A.					

**1045 Tankreinigungskombination**  
tanktop equipment

AISI 304 L poliert							
DN	Art.-Nr.	Preis	Art.-Nr.	Preis	Art.-Nr.	Preis	Art.-Nr.
25	1045 025 01	a.A.					
40	1045 040 01	a.A.					
50	1045 050 01	a.A.					
65	1045 065 01	a.A.					

**1048 Tankreinigungskombination**  
tanktop equipment

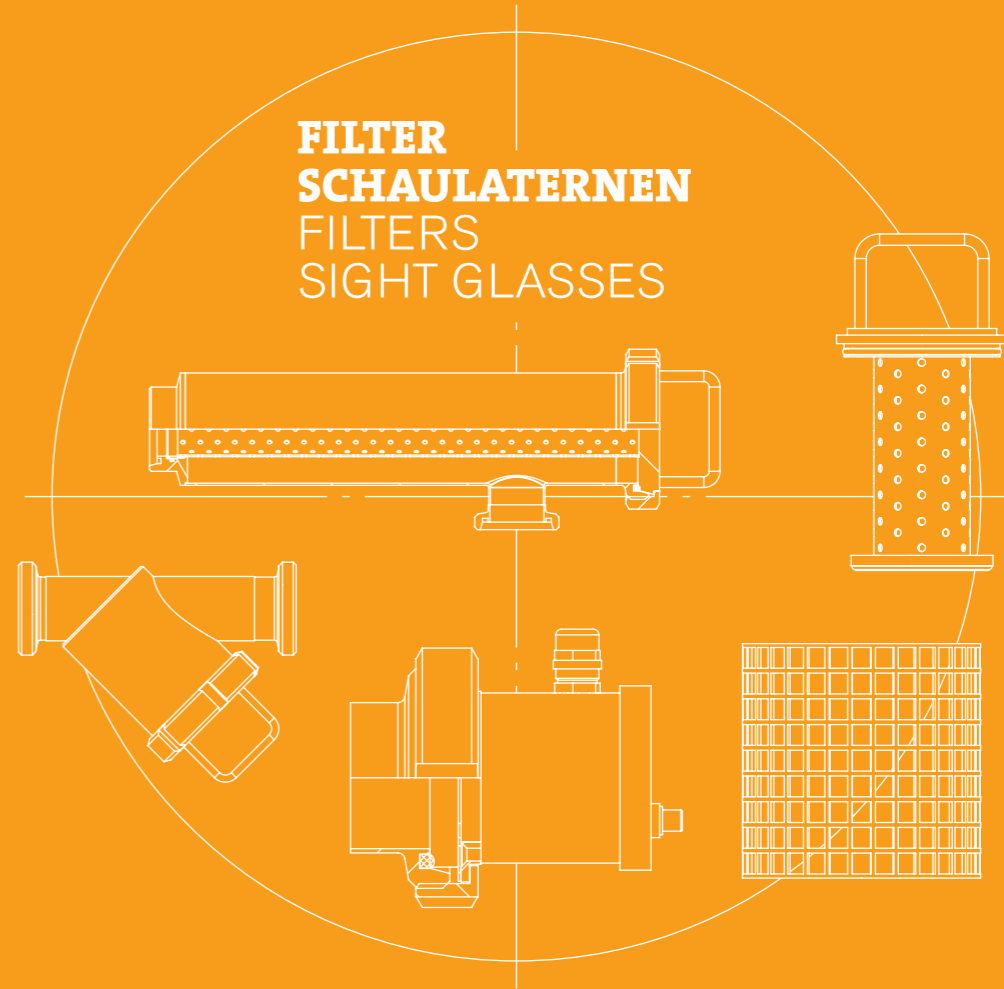
AISI 304 L poliert							
DN	Art.-Nr.	Preis	Art.-Nr.	Preis	Art.-Nr.	Preis	Art.-Nr.
25	1048 025 01	1015,00					
40	1048 040 01	1572,40					
50	1048 050 01	1890,00					
65	1048 065 01	2005,00					

**1049 Einbaurohr für Tankreinigungskombination**  
tanktop equipment

AISI 304 L poliert							
DN	Art.-Nr.	Preis	Art.-Nr.	Preis	Art.-Nr.	Preis	Art.-Nr.
25	1049 025 01	149,40					
40	1049 040 01	212,90					
50	1049 050 01	235,40					

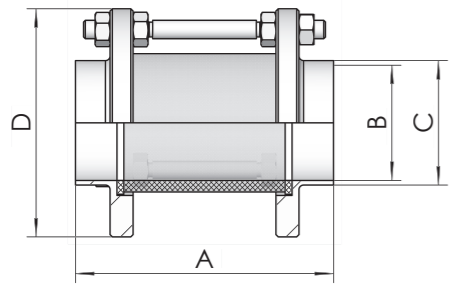


**FILTER**  
**SCHAULATERNEN**  
FILTERS  
SIGHT GLASSES



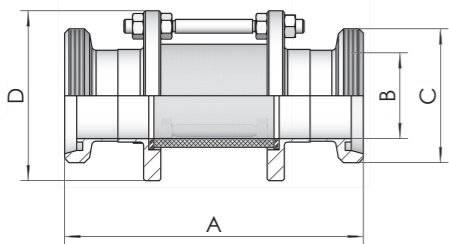


**779 Schaulaterne S-S**  
 sight glass weld ends



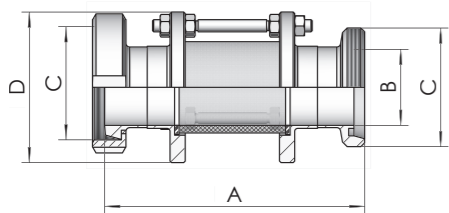
DN	A	B	C	D	E
10	88	10	13	45	
15	88	16	19	55	
20	88	20	23	59	
25	98	26	29	78	
32	104	32	35	81	
40	112	38	41	87	
50	112	50	53	99	
65	127	66	70	118	
80	135	81	85	129	
100	169	100	104	150	
125	202	125	129	180	
150	216	150	154	180	

**780 Schaulaterne G-G**  
 sight glass 2 male ends



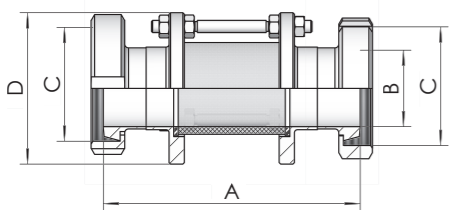
DN	A	B	C	D	E
10	130	10	Rd 28 x 1/8"	45	
15	130	16	Rd 34 x 1/8"	55	
20	136	20	Rd 44 x 1/6"	59	
25	156	26	Rd 52 x 1/6"	78	
32	168	32	Rd 58 x 1/6"	81	
40	178	38	Rd 65 x 1/6"	87	
50	182	50	Rd 78 x 1/6"	99	
65	207	66	Rd 95 x 1/6"	118	
80	225	81	Rd 110 x 1/4"	129	
100	277	100	Rd 130 x 1/4"	150	
125	294	125	Rd 160 x 1/4"	180	
150	316	150	Rd 190 x 1/4"	180	

**781 Schaulaterne K/M-G**  
 sight glass male/female



DN	A	B	C	D	E
10	126	10	Rd 28 x 1/8"	45	
15	126	16	Rd 34 x 1/8"	55	
20	142	20	Rd 44 x 1/6"	59	
25	149	26	Rd 52 x 1/6"	78	
32	161	32	Rd 58 x 1/6"	81	
40	171	38	Rd 65 x 1/6"	87	
50	175	50	Rd 78 x 1/6"	99	
65	199	66	Rd 95 x 1/6"	118	
80	217	81	Rd 110 x 1/4"	129	
100	282	100	Rd 130 x 1/4"	150	
125	282	125	Rd 160 x 1/4"	180	
150	303	150	Rd 190 x 1/4"	180	

**782 Schaulaterne K/M-K/M**  
 sight glass female/female



DN	A	B	C	D	E
10	122	10	Rd 28 x 1/8"	45	
15	122	16	Rd 34 x 1/8"	55	
20	124	20	Rd 44 x 1/6"	59	
25	142	26	Rd 52 x 1/6"	78	
32	154	32	Rd 58 x 1/6"	81	
40	164	38	Rd 65 x 1/6"	87	
50	168	50	Rd 78 x 1/6"	99	
65	191	66	Rd 95 x 1/6"	118	
80	209	81	Rd 110 x 1/4"	129	
100	257	100	Rd 130 x 1/4"	150	

**779 Schaulaterne S-S**  
 sight glass weld ends

AISI 304 L poliert				AISI 316 L poliert			
DN	Art.-Nr.	Preis	Art.-Nr.	Preis	Art.-Nr.	Preis	
10	0779 010 01	128,00			0779 010 03	128,00	
15	0779 015 01	192,00			0779 015 03	192,00	
20	0779 020 01	119,00			0779 020 03	119,00	
25	0779 025 01	110,00			0779 025 03	110,00	
32	0779 032 01	127,90			0779 032 03	127,90	
40	0779 040 01	95,00			0779 040 03	99,90	
50	0779 050 01	99,80			0779 050 03	104,10	
65	0779 065 01	121,60			0779 065 03	173,00	
80	0779 080 01	142,00			0779 080 03	300,90	
100	0779 100 01	228,90			0779 100 03	281,50	
125	0779 125 01	a.A.			0779 125 03	a.A.	
150	0779 150 01	a.A.			0779 150 03	a.A.	

**780 Schaulaterne G-G**  
 sight glass 2 male ends

AISI 304 L poliert				AISI 316 L poliert			
DN	Art.-Nr.	Preis	Art.-Nr.	Preis	Art.-Nr.	Preis	
10	0780 010 01	145,00			0780 010 03	a.A.	
15	0780 015 01	199,00			0780 015 03	a.A.	
20	0780 020 01	130,50			0780 020 03	a.A.	
25	0780 025 01	149,20			0780 025 03	a.A.	
32	0780 032 01	152,00			0780 032 03	a.A.	
40	0780 040 01	152,00			0780 040 03	a.A.	
50	0780 050 01	158,00			0780 050 03	184,00	
65	0780 065 01	191,00			0780 065 03	214,70	
80	0780 080 01	225,00			0780 080 03	a.A.	
100	0780 100 01	315,00			0780 100 03	410,00	
125	0780 125 01	a.A.			0780 125 03	a.A.	
150	0780 150 01	a.A.			0780 150 03	a.A.	

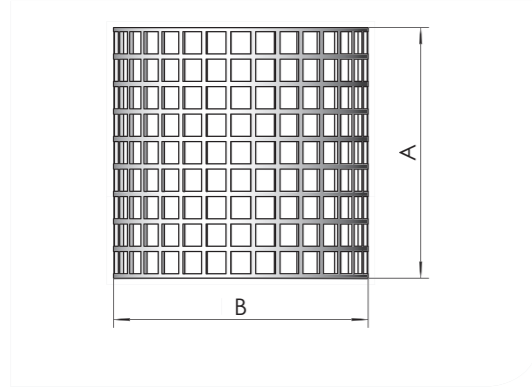
**781 Schaulaterne K/M-G**  
 sight glass male/female

AISI 304 L poliert				AISI 316 L poliert			
DN	Art.-Nr.	Preis	Art.-Nr.	Preis	Art.-Nr.	Preis	
10	0781 010 01	195,00			0781 010 03	a.A.	
15	0781 015 01	215,00			0781 015 03	a.A.	
20	0781 020 01	245,00			0781 020 03	a.A.	
25	0781 025 01	152,00			0781 025 03	a.A.	
32	0781 032 01	170,00			0781 032 03	a.A.	
40	0781 040 01	170,00			0781 040 03	a.A.	
50	0781 050 01	167,00			0781 050 03	197,00	
65	0781 065 01	217,90			0781 065 03	235,00	
80	0781 080 01	247,00			0781 080 03	a.A.	
100	0781 100 01	330,00			0781 100 03	420,00	
125	0781 125 01	a.A.			0781 125 03	a.A.	
150	0781 150 01	a.A.			0781 150 03	a.A.	

**782 Schaulaterne K/M-K/M**  
 sight glass female/female

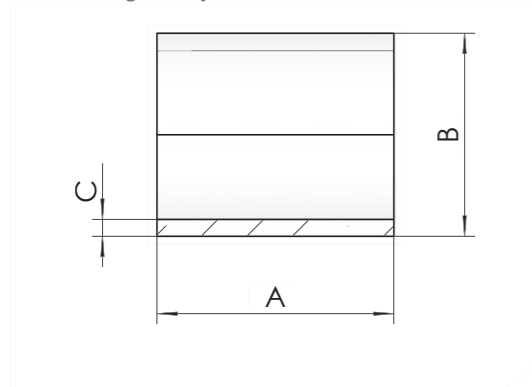
AISI 304 L poliert				AISI 316 L poliert			
DN	Art.-Nr.	Preis	Art.-Nr.	Preis	Art.-Nr.	Preis	
10	0782 010 01	231,00			0782 010 03	a.A.	
15	0782 015 01	250,00			0782 015 03	a.A.	
20	0782 020 01	245,00			0782 020 03	a.A.	
25	0782 025 01	190,10			0782 025 03	a.A.	
32	0782 032 01	170,00			0782 032 03	a.A.	
40	0782 040 01	170,00			0782 040 03	a.A.	
50	0782 050 01	195,00			0782 050 03	a.A.	
65	0782 065 01	222,00			0782 065 03	a.A.	
80	0782 080 01	249,00			0782 080 03	a.A.	
100	0782 100 01	392,00			0782 100 03	a.A.	

**785 Schutzgitter für Schaulaterne**  
protection screen



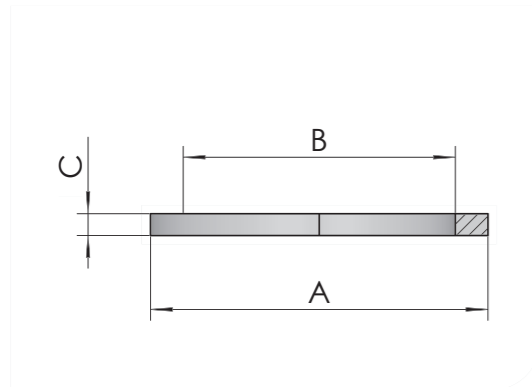
DN	A	B	C	D	E
10	54	18			
15	54	25			
20	54	30			
25	62	35			
32	62	43			
40	62	53			
50	62	63			
65	75	78			
80	75	93			
100	106	113			
125	150	145			
150	164	175			

**783 Glaszylinder für Schaulaterne**  
glass cylinder



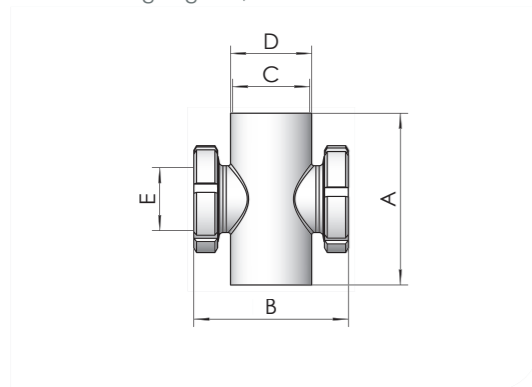
DN	A	B	C	D	E
10	60	15	2,5	250°C	
15	60	22	2,5	250°C	
20	60	26	3	250°C	
25	70	32	3	250°C	
32	70	40	3	250°C	
40	70	50	5	250°C	
50	70	60	5	250°C	
65	85	75	5	250°C	
80	85	90	5	250°C	
100	115	110	5	250°C	
125	160	140	7	250°C	
150	170	170	7	250°C	

**784 Dichtung für Schaulaterne**  
seal



DN	A	B	C	D	E
10	15	10	3		
15	22	16	3		
20	26	20	3		
25	33	26	4		
32	40	32	4		
40	51	38	4		
50	62	50	4		
65	77	66	4		
80	93	81	4		
100	111	100	4		
125	141	125	4		
150	172	150	6		

**796 Schaulaterne mit Bullaugen**  
sight glass, weld-in-unit



DN	A	B	C	D	E
25	100	101	26	29	26
32	110	115	32	35	32
40	120	126	38	41	38
50	140	143	50	53	50
65	160	177	66	70	66
80	180	203	81	85	66
100	200	248	100	104	66
125	375	253	125	129	66
150	450	288	150	154	100

**785 Schutzgitter für Schaulaterne**  
protection screen

AISI 304 L poliert							
DN	Art.-Nr.	Preis	Art.-Nr.	Preis	Art.-Nr.	Preis	Art.-Nr.
10	0785 010 01	a.A.					
15	0785 015 01	a.A.					
20	0785 020 01	a.A.					
25	0785 025 01	41,00					
32	0785 032 01	44,00					
40	0785 040 01	53,00					
50	0785 050 01	29,00					
65	0785 065 01	37,80					
80	0785 080 01	42,40					
100	0785 100 01	46,10					
125	0785 125 01	a.A.					
150	0785 150 01	a.A.					

**783 Glaszylinder für Schaulaterne**  
glass cylinder

Borosilikat							
DN	Art.-Nr.	Preis	Art.-Nr.	Preis	Art.-Nr.	Preis	Art.-Nr.
10	0783 010 01	a.A.					
15	0783 015 01	a.A.					
20	0783 020 01	a.A.					
25	0783 025 01	6,90					
32	0783 032 01	7,20					
40	0783 040 01	9,00					
50	0783 050 01	11,50					
65	0783 065 01	12,70					
80	0783 080 01	16,20					
100	0783 100 01	26,00					
125	0783 125 01	a.A.					
150	0783 150 01	a.A.					

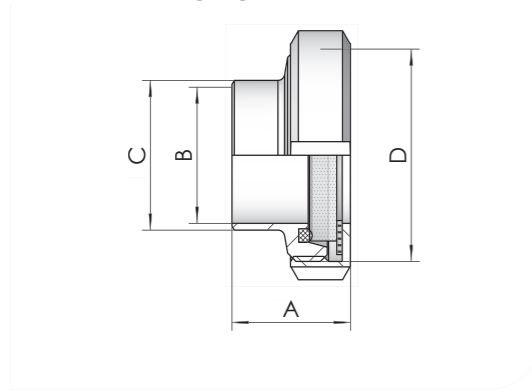
**784 Dichtung für Schaulaterne**  
seal

Perbunan							
DN	Art.-Nr.	Preis	Art.-Nr.	Preis	Art.-Nr.	Preis	Art.-Nr.
10	0784 010 01	2,30					
15	0784 015 01	2,30					
20	0784 020 01	4,30					
25	0784 025 01	5,00					
32	0784 032 01	6,50					
40	0784 040 01	6,80					
50	0784 050 01	8,30					
65	0784 065 01	8,80					
80	0784 080 01	9,50					
100	0784 100 01	12,00					
125	0784 125 01	a.A.					
150	0784 150 01	a.A.					

**796 Schaulaterne mit Bullaugen**  
sight glass, weld-in-unit

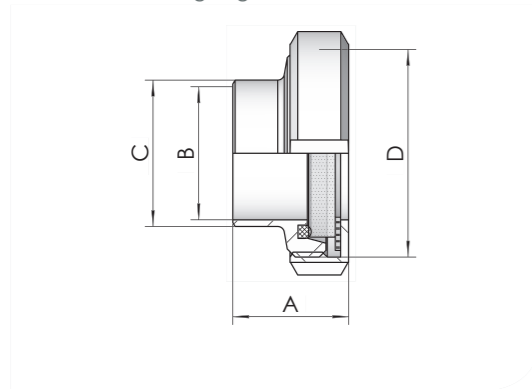
AISI 304 L poliert				AISI 316 L poliert			
DN	Art.-Nr.	Preis	Art.-Nr.	Preis	Art.-Nr.	Preis	Art.-Nr.
25	0796 025 01	142,70			0796 025 03	175,00	
32	0796 032 01	178,00			0796 032 03	185,00	
40	0796 040 01	184,00			0796 040 03	202,00	
50	0796 050 01	225,00			0796 050 03	254,00	
65	0796 065 01	243,00			0796 065 03	278,00	
80	0796 080 01	303,00			0796 080 03	311,00	
100	0796 100 01	323,00			0796 100 03	354,00	
125	0796 125 01	a.A.			0796 125 03	a.A.	
150	0796 150 01	a.A.			0796 150 03	a.A.	

**787S Schauglas mit Presshartglas 150°C**  
 disc sight glass (standard) 150°C



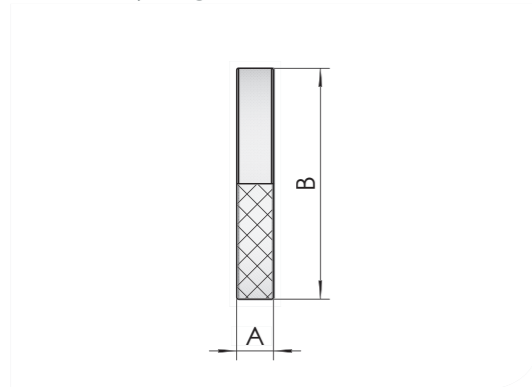
DN	A	B	C	D	E
25	35	26	29	Rd 52 x 1/6"	20 bar
32	38	32	35	Rd 58 x 1/6"	12 bar
40	40	38	41	Rd 65 x 1/6"	12 bar
50	42	50	53	Rd 78 x 1/6"	12 bar
65	49	66	70	Rd 95 x 1/6"	10 bar
80	54	81	85	Rd 110 x 1/4"	10 bar
100	65	100	104	Rd 130 x 1/4"	10 bar
125	55	125	129	Rd 160 x 1/4"	8 bar
150	60	150	154	Rd 190 x 1/4"	8 bar

**787 Schauglas mit Borosilikatglas 300°C**  
 disc sight glass (borosilicat) 300°C



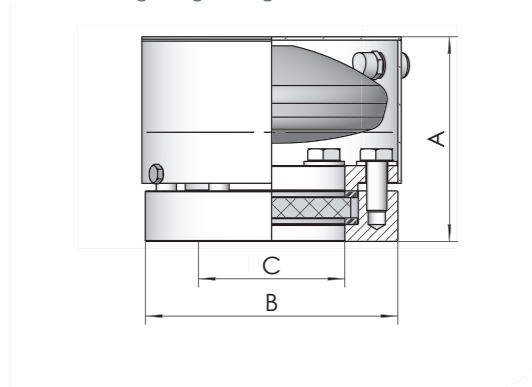
DN	A	B	C	D	E
25	35	26	29	Rd 52 x 1/6"	20 bar
32	38	32	35	Rd 58 x 1/6"	12 bar
40	40	38	41	Rd 65 x 1/6"	12 bar
50	42	50	53	Rd 78 x 1/6"	12 bar
65	49	66	70	Rd 95 x 1/6"	10 bar
80	54	81	85	Rd 110 x 1/4"	10 bar
100	65	100	104	Rd 130 x 1/4"	10 bar
125	55	125	129	Rd 160 x 1/4"	8 bar
150	60	150	154	Rd 190 x 1/4"	8 bar

**788 Ersatzglas für Bullauge**  
 spare glass



DN	A	B	C	D	E
25	9	38			
32	9	44			
40	10	50			
50	10	63			
65	12	80			
80	12	94			
100	15	113			
125	15	142			
150	15	165			

**792 Beleuchtungsarmatur bis 8 bar**  
 lighting fitting



DN	A	B	C	D	E
80	115	150	87		

**787S Schauglas mit Presshartglas 150°C**  
 disc sight glass (standard) 150°C

AISI 304 L poliert				AISI 316 L poliert			
DN	Art.-Nr.	Preis	Art.-Nr.	Preis	Art.-Nr.	Preis	Art.-Nr.
25	0787S025 01	45,00			0787S025 03	45,00	
32	0787S032 01	59,50			0787S032 03	59,50	
40	0787S040 01	47,00			0787S040 03	62,00	
50	0787S050 01	56,00			0787S050 03	72,00	
65	0787S065 01	74,00			0787S065 03	90,00	
80	0787S080 01	105,00			0787S080 03	125,00	
100	0787S100 01	140,00			0787S100 03	160,00	
125	0787S125 01	a.A.			0787S125 03	a.A.	
150	0787S150 01	a.A.			0787S150 03	a.A.	

**787 Schauglas mit Borosilikatglas 300°C**  
 disc sight glass (borosilicat) 300°C

AISI 304 L poliert				AISI 316 L poliert			
DN	Art.-Nr.	Preis	Art.-Nr.	Preis	Art.-Nr.	Preis	Art.-Nr.
25	0787 025 01	54,00			0787 025 03	54,00	
32	0787 032 01	70,00			0787 032 03	72,00	
40	0787 040 01	59,50			0787 040 03	77,00	
50	0787 050 01	74,00			0787 050 03	98,00	
65	0787 065 01	96,00			0787 065 03	115,00	
80	0787 080 01	120,00			0787 080 03	135,00	
100	0787 100 01	175,00			0787 100 03	202,00	
125	0787 125 01	a.A.			0787 125 03	a.A.	
150	0787 150 01	a.A.			0787 150 03	a.A.	

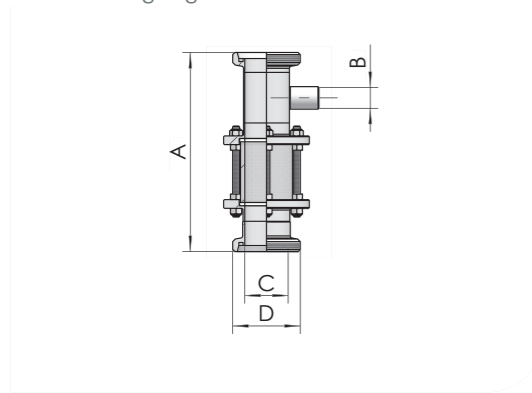
**788 Ersatzglas für Bullauge**  
 spare glass

Borosilikat				Presshartglass			
DN	Art.-Nr.	Preis	Art.-Nr.	Preis	Art.-Nr.	Preis	Art.-Nr.
25	0788 025 01	24,00			0788 025 03	13,50	
32	0788 032 01	27,60			0788 032 03	16,70	
40	0788 040 01	30,20			0788 040 03	18,00	
50	0788 050 01	34,60			0788 050 03	16,00	
65	0788 065 01	47,40			0788 065 03	18,50	
80	0788 080 01	59,20			0788 080 03	28,80	
100	0788 100 01	82,20			0788 100 03	33,60	
125	0788 125 01	a.A.			0788 125 03	a.A.	
150	0788 150 01	a.A.			0788 150 03	a.A.	

**792 Beleuchtungsarmatur bis 8 bar**  
 lighting fitting

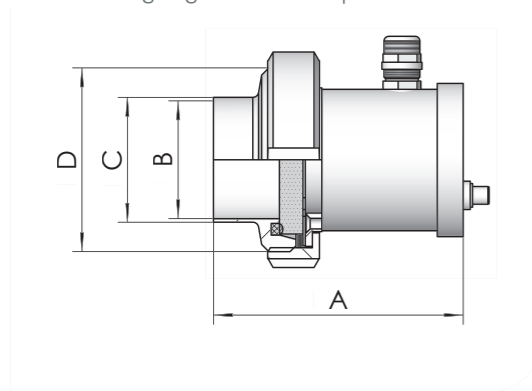
AISI 304 L poliert							
DN	Art.-Nr.	Preis	Art.-Nr.	Preis	Art.-Nr.	Preis	Art.-Nr.
80	0792 080 01	a.A.					

**786 Schaulaterne G-G mit Muffe oder Nippel**  
sight glass



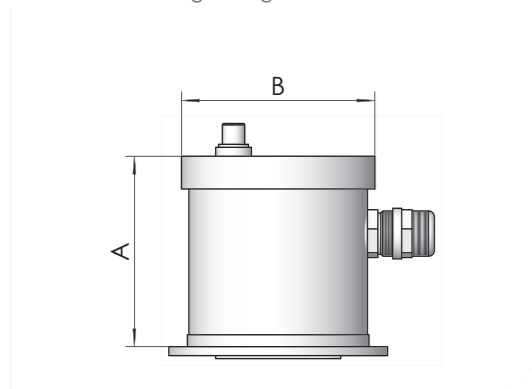
DN	A	B	C	D	E
25	200		26	Rd 52 x 1/6"	
32	210		32	Rd 58 x 1/6"	
40	220		38	Rd 65 x 1/6"	
50	230		50	Rd 78 x 1/6"	
65	250		66	Rd 95 x 1/6"	
80	270		81	Rd 110 x 1/4"	
100	320		100	Rd 130 x 1/4"	

**787B Schauglas mit Beleuchtung**  
sight glass with lamp



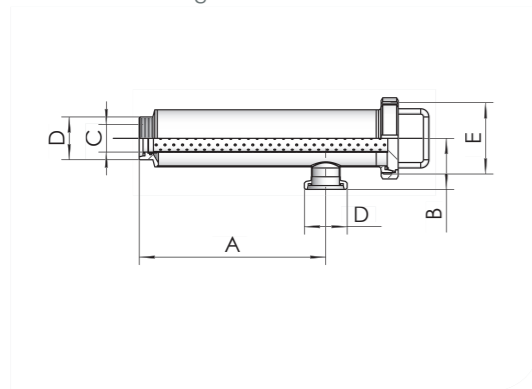
DN	A	B	C	D	E
65	89	66	70	Rd 95 x 1/6"	
80	91	81	85	Rd 110 x 1/4"	
100	148	100	104	Rd 130 x 1/4"	
125	173	125	129	Rd 160 x 1/4"	

**787H Tankbeleuchtung mit Befestigungsring**  
tank lightning



DN	A	B	C	D	E
50	51	60			

**581 Eckrohrsieb G-G kpl.mit Filtereinsatz Lochung 1,5**  
rectangular strainer



DN	A	B	C	D	E
25	327	72	26	Rd 52 x 1/6"	Rd 95 x 1/6"
32	327	77	31	Rd 58 x 1/6"	Rd 95 x 1/6"
40	340	82	38	Rd 65 x 1/6"	Rd 130 x 1/4"
50	340	93	50	Rd 78 x 1/6"	Rd 130 x 1/4"
65	325	105	66	Rd 95 x 1/6"	Rd 130 x 1/4"
80	560	115	81	Rd 110 x 1/4"	Rd 160 x 1/4"
100	560	130	100	Rd 130 x 1/4"	Rd 190 x 1/4"

**786 Schaulaterne G-G mit Muffe oder Nippel**  
sight glass

AISI 304 L poliert							
DN	Art.-Nr.	Preis	Art.-Nr.	Preis	Art.-Nr.	Preis	Art.-Nr.
25	0786 025 01	a.A.					
32	0786 032 01	a.A.					
40	0786 040 01	a.A.					
50	0786 050 01	a.A.					
65	0786 065 01	a.A.					
80	0786 080 01	a.A.					
100	0786 100 01	a.A.					

**787B Schauglas mit Beleuchtung**  
sight glass with lamp

AISI 304 L poliert							
DN	Art.-Nr.	Preis	Art.-Nr.	Preis	Art.-Nr.	Preis	Art.-Nr.
65	0787B065 01	425,00					
80	0787B080 01	475,00					
100	0787B100 01	577,00					
125	0787B125 01	660,00					

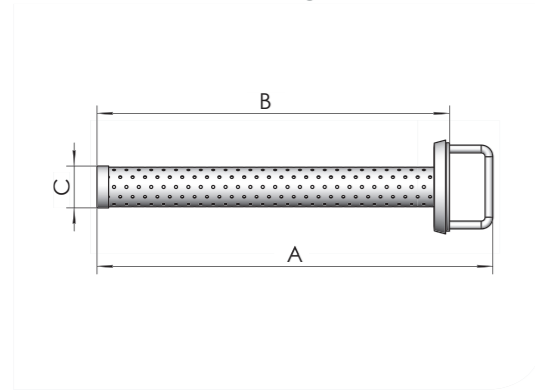
**787H Tankbeleuchtung mit Befestigungsring**  
tank lightning

AISI 304 L poliert							
DN	Art.-Nr.	Preis	Art.-Nr.	Preis	Art.-Nr.	Preis	Art.-Nr.
50	0787H001 01	a.A.					

**581 Eckrohrsieb G-G kpl.mit Filtereinsatz Lochung 1,5**  
rectangular strainer

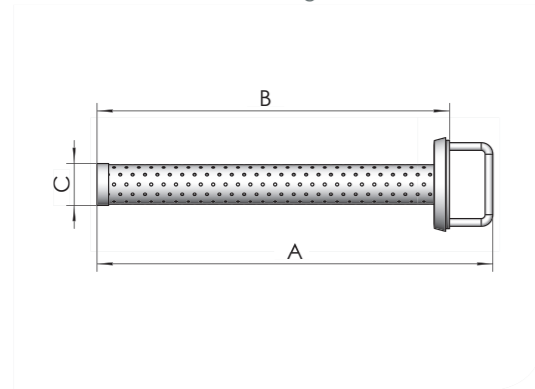
AISI 304 L poliert				AISI 316 L poliert			
DN	Art.-Nr.	Preis	Art.-Nr.	Preis	Art.-Nr.	Preis	Art.-Nr.
25	0581 025 01	546,00			0581 025 03	690,00	
32	0581 032 01	565,00			0581 032 03	705,00	
40	0581 040 01	584,00			0581 040 03	715,00	
50	0581 050 01	595,00			0581 050 03	725,00	
65	0581 065 01	762,15			0581 065 03	1085,00	
80	0581 080 01	897,00			0581 080 03	1413,00	
100	0581 100 01	1053,00			0581 100 03	1475,00	

**581E Siebeinsatz für Eckrohrsieb Lochung 1,5 mm**  
insert for rectangular strainer



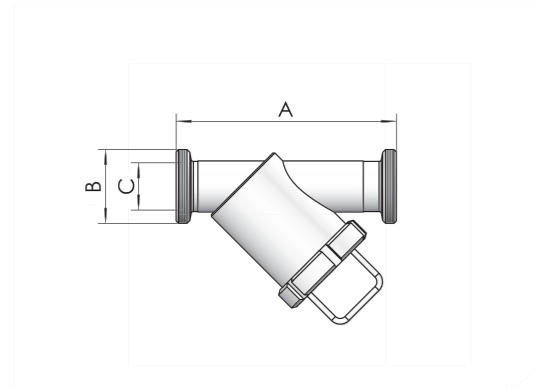
DN	A	B	C	D	E
25	436	380	30		
32	438	382	35		
40	470	414	42		
50	516	460	54		
65	493	437	71		
80	721	665	88		
100	721	665	107		

**581F Siebeinsatz für Eckrohrsieb mit Feinsieb innen belegt**  
insert for rectangular strainer



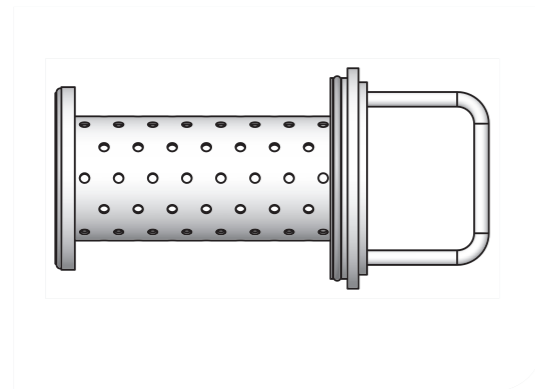
DN	A	B	C	D	E
25	436	380	30		
32	438	382	35		
40	470	414	42		
50	516	460	54		
65	493	437	71		
80	721	665	88		
100	721	665	107		

**583 Schmutzfänger G-G kpl. mit Filtereinsatz Lochung 1,5**  
strainer male/male



DN	A	B	C	D	E
25	157	Rd 52 x 1/6"	26		
32	170	Rd 58 x 1/6"	32		
40	194	Rd 65 x 1/6"	38		
50	233	Rd 78 x 1/6"	50		
65	275	Rd 95 x 1/6"	66		
80	320	Rd 110 x 1/4"	81		
100	340	Rd 130 x 1/4"	100		

**583E Einsatz für Schmutzfänger Lochung 1,5**  
strainer insert



DN	A	B	C	D	E
25					
32					
40					
50					
65					

**581E Siebeinsatz für Eckrohrsieb Lochung 1,5 mm**  
insert for rectangular strainer

DN	Art.-Nr.	Preis	Art.-Nr.	Preis	AISI 316 L poliert	
					Art.-Nr.	Preis
25					0581E025 03	195,00
32					0581E032 03	205,00
40					0581E040 03	225,00
50					0581E050 03	235,00
65					0581E065 03	255,00
80					0581E080 03	303,50
100					0581E100 03	412,00

**581F Siebeinsatz für Eckrohrsieb mit Feinsieb innen belegt**  
insert for rectangular strainer

DN	Art.-Nr.	Preis	Art.-Nr.	Preis	AISI 316 L poliert	
					Art.-Nr.	Preis
25					0581F025 03	a.A.
32					0581F032 03	a.A.
40					0581F040 03	a.A.
50					0581F050 03	a.A.
65					0581F065 03	a.A.
80					0581F080 03	a.A.
100					0581F100 03	a.A.

**583 Schmutzfänger G-G kpl. mit Filtereinsatz Lochung 1,5**  
strainer male/male

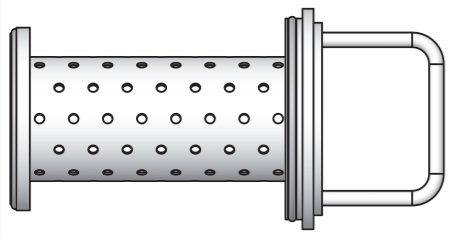
DN	AISI 304 L poliert		AISI 316 L poliert	
	Art.-Nr.	Preis	Art.-Nr.	Preis
25	0583 025 01	340,00	0583 025 03	420,90
32	0583 032 01	380,80	0583 032 03	435,80
40	0583 040 01	415,00	0583 040 03	445,00
50	0583 050 01	510,00	0583 050 03	649,40
65	0583 065 01	773,00	0583 065 03	969,00
80	0583 080 01	1253,00	0583 080 20	1190,00
100	0583 100 01	1320,00	0583 100 20	1350,00

**583E Einsatz für Schmutzfänger Lochung 1,5**  
strainer insert

DN	Art.-Nr.	Preis	Art.-Nr.	Preis	AISI 316 L poliert	
					Art.-Nr.	Preis
25					0583E025 03	185,00
32					0583E032 03	204,00
40					0583E040 03	220,00
50					0583E050 03	235,00
65					0583E065 03	335,00

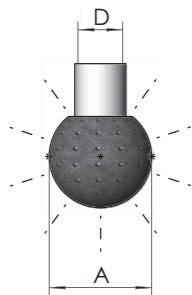


**583F Einsatz für Schmutzfänger mit Feinsieb, innen belegt**  
strainer insert



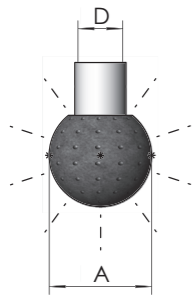
DN	A	B	C	D	E
25					
32					
40					
50					
65					

**2000 Sprühkopf 360° mit Muffe**  
spray ball 360°



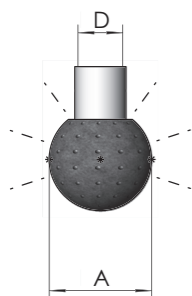
DN	A	B	C	D	E
25/0	64	12 cbm/h	2,0 - 3,0 m	R 1"	
25/1	65	15 cbm/h	2,5 - 3,5 m	R 1"	
25/2	64	20 cbm/h	3,0 - 4,0 m	R 1"	
50/0	94	30 cbm/h	3,5 - 4,5 m	R 2"	
50/1	94	40 cbm/h	4,0 - 6,0 m	R 2"	
50/2	94	50 cbm/h	6,0 - 8,0 m	R 2"	

**2001 Sprühkopf 360° mit Klammer**  
spray ball 360°



DN	A	B	C	D	E
25/0	64	12 cbm/h	2,0 - 3,0 m	29	
25/1	64	15 cbm/h	2,5 - 3,5 m	29	
25/2	64	20 cbm/h	3,0 - 4,0 m	29	
50/0	94	30 cbm/h	3,5 - 4,5 m	53	
50/1	94	40 cbm/h	4,0 - 6,0 m	53	
50/2	94	50 cbm/h	6,0 - 8,0 m	53	

**2002 Sprühkopf 180° oben mit Muffe**  
spray ball 180° top



DN	A	B	C	D	E
25/0	64	7 cbm/h	2,0 - 3,0 m	R 1"	
25/1	64	8 cbm/h	2,5 - 3,5 m	R 1"	
25/2	64	11 cbm/h	3,0 - 4,0 m	R 1"	
50/0	94	16 cbm/h	3,5 - 4,5 m	R 2"	
50/1	94	24 cbm/h	4,0 - 6,0 m	R 2"	
50/2	94	27 cbm/h	6,0 - 8,0 m	R 2"	

**583F Einsatz für Schmutzfänger mit Feinsieb, innen belegt**  
strainer insert

DN	Art.-Nr.	Preis	Art.-Nr.	Preis	AISI 316 L poliert	
					Art.-Nr.	Preis
25					0583F025 03	a.A.
32					0583F032 03	a.A.
40					0583F040 03	a.A.
50					0583F050 03	a.A.
65					0583F065 03	a.A.

**2000 Sprühkopf 360° mit Muffe**  
spray ball 360°

DN	Art.-Nr.	Preis	Art.-Nr.	Preis	AISI 316 L metallblank	
					Art.-Nr.	Preis
25/0					2000 1A0 03	a.A.
25/1					2000 1A1 03	a.A.
25/2					2000 1A2 03	a.A.
50/0					2000 2A0 03	a.A.
50/1					2000 2A1 03	a.A.
50/2					2000 2A2 03	a.A.

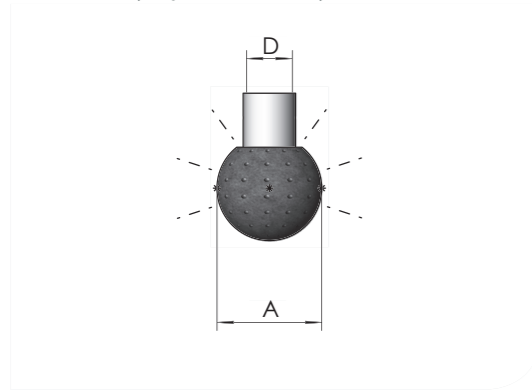
**2001 Sprühkopf 360° mit Klammer**  
spray ball 360°

DN	Art.-Nr.	Preis	Art.-Nr.	Preis	AISI 316 L metallblank	
					Art.-Nr.	Preis
25/0					2001 1A0 03	a.A.
25/1					2001 1A1 03	a.A.
25/2					2001 1A2 03	a.A.
50/0					2001 2A0 03	a.A.
50/1					2001 2A1 03	a.A.
50/2					2001 2A2 03	a.A.

**2002 Sprühkopf 180° oben mit Muffe**  
spray ball 180° top

DN	Art.-Nr.	Preis	Art.-Nr.	Preis	AISI 316 L metallblank	
					Art.-Nr.	Preis
25/0					2002 1F0 03	a.A.
25/1					2002 1F1 03	a.A.
25/2					2002 1F2 03	a.A.
50/0					2002 2F0 03	a.A.
50/1					2002 2F1 03	a.A.
50/2					2002 2F2 03	a.A.

**2003 Sprühkopf 180° oben mit Klammer**  
 spray ball 180° top

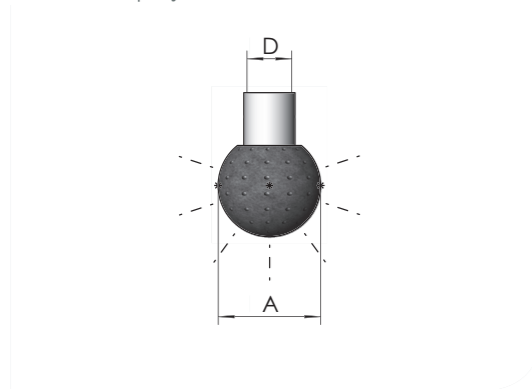


DN	A	B	C	D	E
25/0	64	7 cbm/h	2,0 - 3,0 m	29	
25/1	64	8 cbm/h	2,5 - 3,5 m	29	
25/2	64	11 cbm/h	3,0 - 4,0 m	29	
50/0	94	16 cbm/h	3,5 - 4,5 m	53	
50/1	94	24 cbm/h	4,0 - 6,0 m	53	
50/2	94	27 cbm/h	6,0 - 8,0 m	53	

**2003 Sprühkopf 180° oben mit Klammer**  
 spray ball 180° top

DN	Art.-Nr.	Preis	Art.-Nr.	Preis	AISI 316 L metallblank	
					Art.-Nr.	Preis
25/0					2003 1F0 03	a.A.
25/1					2003 1F1 03	a.A.
25/2					2003 1F2 03	a.A.
50/0					2003 2F0 03	a.A.
50/1					2003 2F1 03	a.A.
50/2					2003 2F2 03	a.A.

**2004 Sprühkopf 180° unten mit Muffe**  
 spray ball 180° bottom

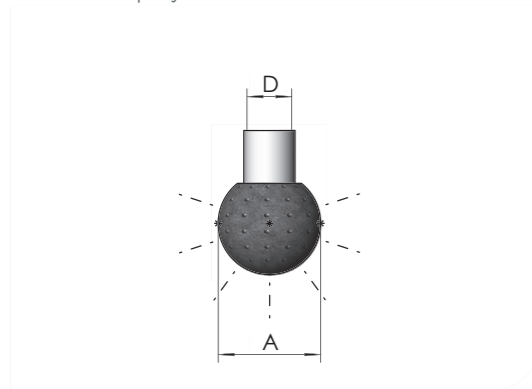


DN	A	B	C	D	E
25/0	64	8 cbm/h	2,0 - 3,0 m	R 1"	
25/1	64	9 cbm/h	2,5 - 3,5 m	R 1"	
25/2	64	12 cbm/h	3,0 - 4,0 m	R 1"	
50/0	94	18 cbm/h	3,5 - 4,5 m	R 2"	
50/1	94	26 cbm/h	4,0 - 6,0 m	R 2"	
50/2	94	29 cbm/h	6,0 - 8,0 m	R 2"	

**2004 Sprühkopf 180° unten mit Muffe**  
 spray ball 180° bottom

DN	Art.-Nr.	Preis	Art.-Nr.	Preis	AISI 316 L metallblank	
					Art.-Nr.	Preis
25/0					2004 1B0 03	a.A.
25/1					2004 1B1 03	a.A.
25/2					2004 1B2 03	a.A.
50/0					2004 2B0 03	a.A.
50/1					2004 2B1 03	a.A.
50/2					2004 2B2 03	a.A.

**2005 Sprühkopf 180° unten mit Klammer**  
 spray ball 180° bottom

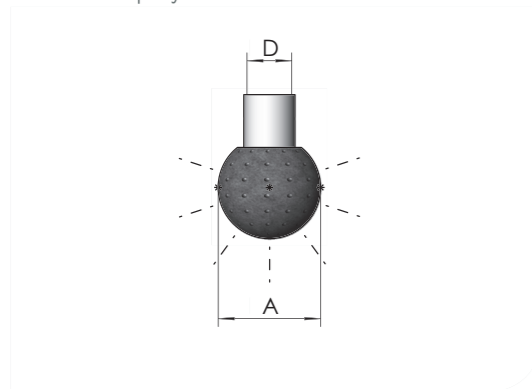


DN	A	B	C	D	E
25/0	64	8 cbm/h	2,0 - 3,0 m	29	
25/1	64	9 cbm/h	2,5 - 3,5 m	29	
25/2	64	12 cbm/h	3,0 - 4,0 m	29	
50/0	94	18 cbm/h	3,5 - 4,5 m	53	
50/1	94	26 cbm/h	4,0 - 6,0 m	53	
50/2	94	29 cbm/h	6,0 - 8,0 m	53	

**2005 Sprühkopf 180° unten mit Klammer**  
 spray ball 180° bottom

DN	Art.-Nr.	Preis	Art.-Nr.	Preis	AISI 316 L metallblank	
					Art.-Nr.	Preis
25/0					2005 1B0 03	a.A.
25/1					2005 1B1 03	a.A.
25/2					2005 1B2 03	a.A.
50/0					2005 2B0 03	a.A.
50/1					2005 2B1 03	a.A.
50/2					2005 2B2 03	a.A.

**2006 Sprühkopf 270° mit Muffe**  
 spray ball 270°

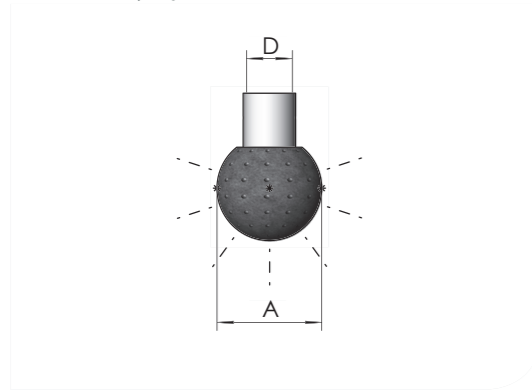


DN	A	B	C	D	E
25/0	64	10 cbm/h	2,0 - 3,0 m	R 1"	
25/1	64	12 cbm/h	2,5 - 3,5 m	R 1"	
25/2	64	17 cbm/h	3,0 - 4,0 m	R 1"	
50/0	94	24 cbm/h	3,5 - 4,5 m	R 2"	
50/1	94	31 cbm/h	4,0 - 6,0 m	R 2"	
50/2	94	49 cbm/h	6,0 - 8,0 m	R 2"	

**2006 Sprühkopf 270° mit Muffe**  
 spray ball 270°

DN	Art.-Nr.	Preis	Art.-Nr.	Preis	AISI 316 L metallblank	
					Art.-Nr.	Preis
25/0					2006 1G0 03	a.A.
25/1					2006 1G1 03	a.A.
25/2					2006 1G2 03	a.A.
50/0					2006 2G0 03	a.A.
50/1					2006 2G1 03	a.A.
50/2					2006 2G2 03	a.A.

**2007 Sprühkopf 270° mit Klammer**  
 spray ball 270°

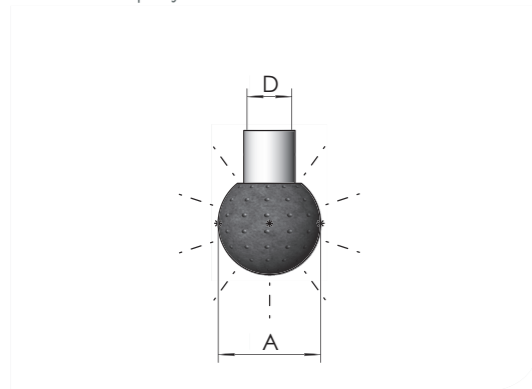


DN	A	B	C	D	E
25/0	64	10 cbm/h	2,0 - 3,0 m	29	
25/1	64	12 cbm/h	2,5 - 3,5 m	29	
25/2	64	17 cbm/h	3,0 - 4,0 m	29	
50/0	94	24 cbm/h	3,5 - 4,5 m	53	
50/1	94	31 cbm/h	4,0 - 6,0 m	53	
50/2	94	49 cbm/h	6,0 - 8,0 m	53	

**2007 Sprühkopf 270° mit Klammer**  
 spray ball 270°

DN	Art.-Nr.	Preis	Art.-Nr.	Preis	AISI 316 L metallblank	
					Art.-Nr.	Preis
25/0					2007 1G0 03	a.A.
25/1					2007 1G1 03	a.A.
25/2					2007 1G2 03	a.A.
50/0					2007 2G0 03	a.A.
50/1					2007 2G1 03	a.A.
50/2					2007 2G2 03	a.A.

**2008 Sprühkopf 360° mit Muffe G 1/4"**  
 spray ball 360°

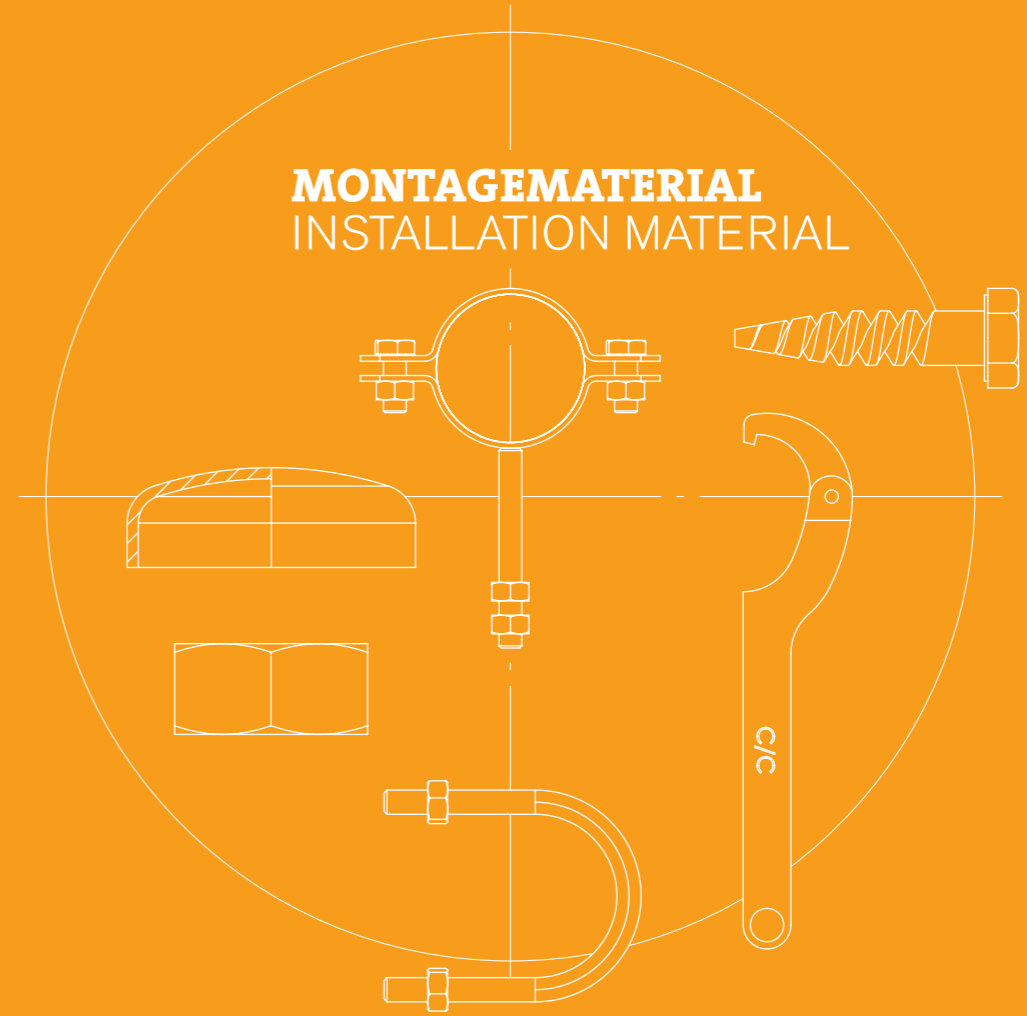


DN	A	B	C	D	E
8	28	5 cbm/h	1,0 - 2,0 m	G 1/4"	

**2008 Sprühkopf 360° mit Muffe G 1/4"**  
 spray ball 360°

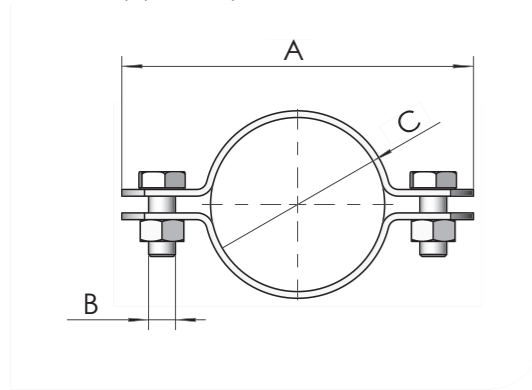
DN	Art.-Nr.	Preis	Art.-Nr.	Preis	AISI 316 L metallblank	
					Art.-Nr.	Preis
8					2008 005 03-A	a.A.

**MONTAGEMATERIAL**  
INSTALLATION MATERIAL



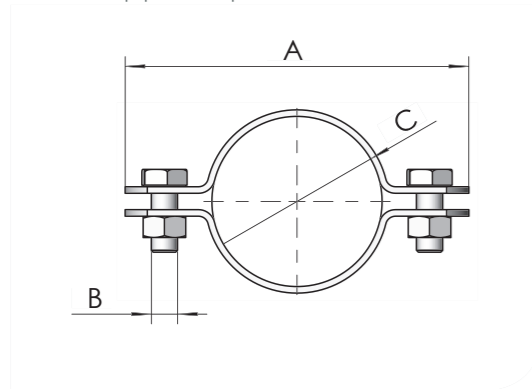


**935A Rohrschelle ohne Schaft**  
pipe clamp



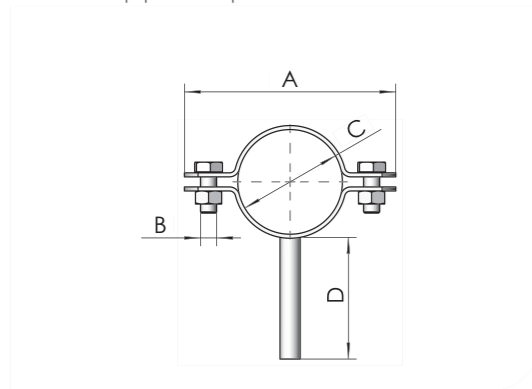
DN	A	B	C	D	E
10	52	M 6	13		
15	62	M 6	19		
20	62	M 6	23		
25	69	M 8	29		
32	80	M 8	35		
40	88	M 8	41		
50	105	M 8	53		
65	125	M 8	70		
80	138	M 8	85		
100	160	M 8	104		
125	195	M 8	129		
150	223	M 8	154		
200	285	M 10	204		

**935AI Rohrschelle ohne Schaft für ISO-Rohr**  
pipe clamp for ISO-tubes



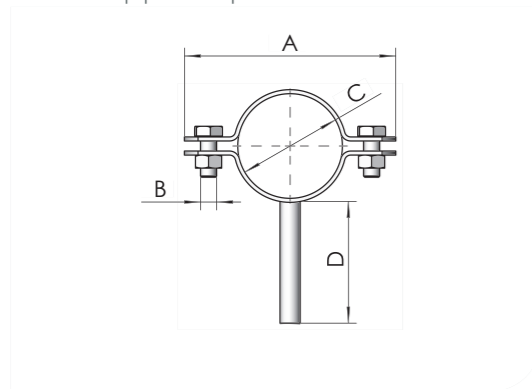
DN	A	B	C	D	E
10	68	M 6	17,2		
15	68	M 6	21,3		
20	68	M 6	21,3		
25	75	M 8	33,7		
32	88	M 8	42,4		
40	94	M 8	48,3		
50	116	M 8	60,3		
65	148	M 8	76,1		
80	165	M 8	88,9		
100	188	M 8	114,3		

**935 Rohrschelle mit Schaft**  
pipe clamp



DN	A	B	C	D	E
10	52	M 6	13	8 x 60	
15	62	M 6	19	8 x 60	
20	62	M 6	23	8 x 60	
25	69	M 8	29	8 x 60	
32	80	M 8	35	8 x 60	
40	88	M 8	41	8 x 60	
50	105	M 8	53	10 x 60	
65	125	M 8	70	10 x 60	
80	138	M 8	85	12 x 60	
100	160	M 8	104	12 x 60	
125	195	M 8	129	14 x 60	
150	223	M 8	154	14 x 60	
200	285	M 10	204	14 x 60	

**935I Rohrschelle mit Schaft für ISO-Rohr**  
pipe clamp for ISO-tubes



DN	A	B	C	D	E
10	62	M 6	17,2	8 x 60	
15	68	M 6	21,3	8 x 60	
20	68	M 6	26,9	8 x 60	
25	75	M 8	33,7	8 x 60	
32	88	M 8	42,4	8 x 60	
40	94	M 8	48,3	10 x 60	
50	116	M 8	60,3	10 x 60	
65	148	M 8	76,1	10 x 60	
80	165	M 8	88,9	12 x 60	
100	188	M 8	114,3	12 x 60	

**935A Rohrschelle ohne Schaft**  
pipe clamp

DN	AISI 304 L poliert		AISI 304 L metallblank			
	Art.-Nr.	Preis	Art.-Nr.	Preis	Art.-Nr.	Preis
10	0935A010 01	5,30	0935A010 02	3,20		
15	0935A015 01	6,80	0935A015 02	4,20		
20	0935A020 01	8,80	0935A020 02	5,00		
25	0935A025 01	9,90	0935A025 02	5,40		
32	0935A032 01	10,80	0935A032 02	5,90		
40	0935A040 01	11,30	0935A040 02	6,30		
50	0935A050 01	12,00	0935A050 02	6,80		
65	0935A065 01	12,80	0935A065 02	7,00		
80	0935A080 01	13,30	0935A080 02	7,70		
100	0935A100 01	14,50	0935A100 02	9,90		
125	0935A125 01	25,50	0935A125 02	23,70		
150	0935A150 01	29,80	0935A150 02	27,30		
200	0935A200 01	a.A.	0935A200 02	a.A.		

**935AI Rohrschelle ohne Schaft für ISO-Rohr**  
pipe clamp for ISO-tubes

DN	AISI 304 L poliert		AISI 304 L metallblank			
	Art.-Nr.	Preis	Art.-Nr.	Preis	Art.-Nr.	Preis
10	0935A010I01	9,30	0935A010I02	6,90		
15	0935A015I01	10,50	0935A015I02	7,90		
20	0935A020I01	11,10	0935A020I02	8,80		
25	0935A025I01	12,50	0935A025I02	9,80		
32	0935A032I01	13,70	0935A032I02	10,40		
40	0935A040I01	14,90	0935A040I02	11,80		
50	0935A050I01	15,80	0935A050I02	13,00		
65	0935A065I01	16,60	0935A065I02	13,80		
80	0935A080I01	17,10	0935A080I02	14,80		
100	0935A100I01	18,00	0935A100I02	15,50		

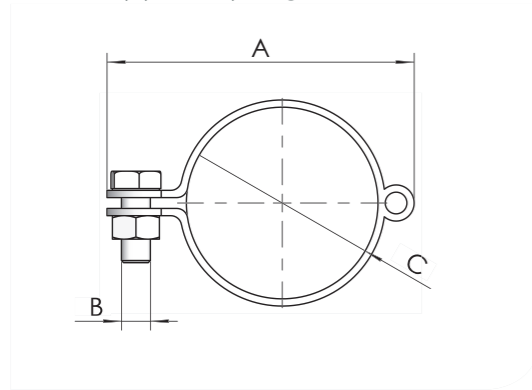
**935 Rohrschelle mit Schaft**  
pipe clamp

DN	AISI 304 L poliert		AISI 304 L metallblank			
	Art.-Nr.	Preis	Art.-Nr.	Preis	Art.-Nr.	Preis
10	0935 010 01	7,80	0935 010 02	6,00		
15	0935 015 01	8,10	0935 015 02	6,40		
20	0935 020 01	8,50	0935 020 02	6,80		
25	0935 025 01	9,00	0935 025 02	7,20		
32	0935 032 01	9,50	0935 032 02	7,60		
40	0935 040 01	10,00	0935 040 02	8,00		
50	0935 050 01	10,50	0935 050 02	8,50		
65	0935 065 01	11,60	0935 065 02	10,50		
80	0935 080 01	13,40	0935 080 02	12,30		
100	0935 100 01	15,60	0935 100 02	14,50		
125	0935 125 01	35,00	0935 125 02	31,40		
150	0935 150 01	43,00	0935 150 02	39,60		
200	0935 200 01	a.A.	0935 200 02	a.A.		

**935I Rohrschelle mit Schaft für ISO-Rohr**  
pipe clamp for ISO-tubes

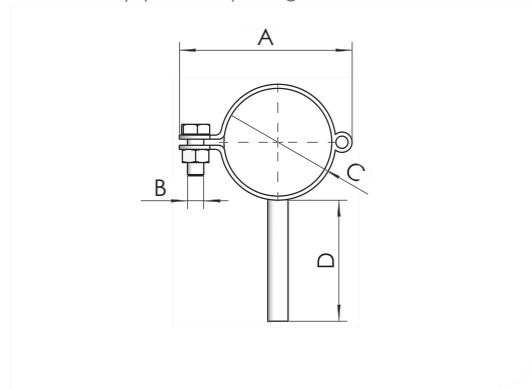
DN	AISI 304 L poliert		AISI 304 L metallblank			
	Art.-Nr.	Preis	Art.-Nr.	Preis	Art.-Nr.	Preis
10	0935I010 01	11,60	0935I010 02	8,90		
15	0935I015 01	12,50	0935I015 02	9,40		
20	0935I020 01	13,00	0935I020 02	10,80		
25	0935I025 01	15,00	0935I025 02	11,40		
32	0935I032 01	16,20	0935I032 02	12,90		
40	0935I040 01	18,30	0935I040 02	14,40		
50	0935I050 01	18,30	0935I050 02	15,50		
65	0935I065 01	22,10	0935I065 02	16,90		
80	0935I080 01	19,40	0935I080 02	17,30		
100	0935I100 01	20,50	0935I100 02	18,30		

**937A Rohrschelle klappbar**  
pipe clamp hinged



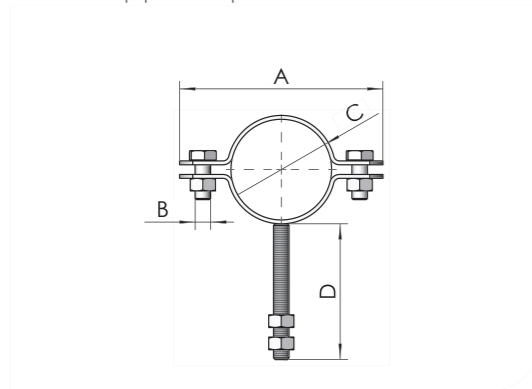
DN	A	B	C	D	E
25	72	M 8	29		
32	76	M 8	35		
40	82	M 8	41		
50	96	M 8	53		
65	116	M 8	70		
80	130	M 8	85		
100	150	M 8	104		

**937 Rohrschelle klappbar mit Schaft**  
pipe clamp hinged



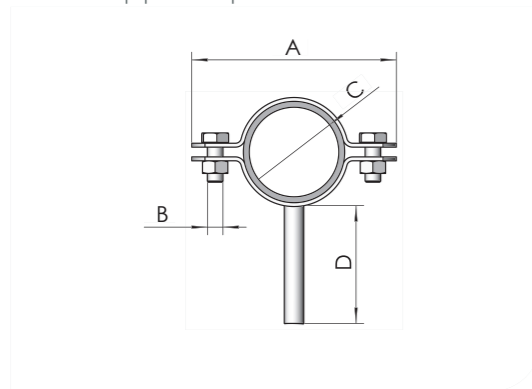
DN	A	B	C	D	E
25	72	M 8	29	60	
32	76	M 8	35	60	
40	82	M 8	41	60	
50	96	M 8	53	60	
65	116	M 8	70	60	
80	130	M 8	85	60	
100	150	M 8	104	60	

**936 Rohrschelle mit Gewindeschaft**  
pipe clamp



DN	A	B	C	D	E
10	52	M 6	13	M 8 x 80	
15	62	M 6	19	M 8 x 80	
20	62	M 6	23	M 8 x 80	
25	69	M 8	29	M 8 x 80	
32	80	M 8	35	M 8 x 80	
40	88	M 8	41	M 8 x 80	
50	105	M 8	53	M 8 x 80	
65	125	M 8	70	M 8 x 80	
80	138	M 8	85	M 12 x 80	
100	160	M 8	104	M 12 x 80	

**935G Rohrschelle mit Gummieinlage**  
pipe clamp



DN	A	B	C	D	E
25	69	M 8	29	8 x 60	
32	80	M 8	35	8 x 60	
40	89	M 8	41	10 x 60	
50	105	M 8	53	10 x 60	
65	125	M 8	70	10 x 60	
80	138	M 8	85	12 x 60	
100	160	M 8	104	12 x 60	
125	195	M 8	129	14 x 60	
150	223	M 8	154	14 x 60	

**937A Rohrschelle klappbar**  
pipe clamp hinged

AISI 304 L poliert							
DN	Art.-Nr.	Preis	Art.-Nr.	Preis	Art.-Nr.	Preis	Art.-Nr.
25	0937A025 01	a.A.					
32	0937A032 01	a.A.					
40	0937A040 01	a.A.					
50	0937A050 01	a.A.					
65	0937A065 01	a.A.					
80	0937A080 01	a.A.					
100	0937A100 01	a.A.					

**937 Rohrschelle klappbar mit Schaft**  
pipe clamp hinged

AISI 304 L poliert							
DN	Art.-Nr.	Preis	Art.-Nr.	Preis	Art.-Nr.	Preis	Art.-Nr.
25	0937 025 01	a.A.					
32	0937 032 01	a.A.					
40	0937 040 01	a.A.					
50	0937 050 01	a.A.					
65	0937 065 01	a.A.					
80	0937 080 01	a.A.					
100	0937 100 01	a.A.					

**936 Rohrschelle mit Gewindeschaft**  
pipe clamp

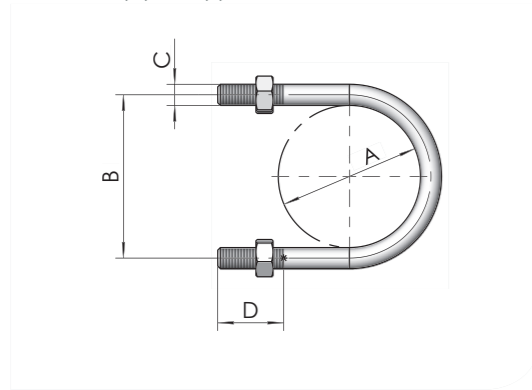
AISI 304 L poliert				AISI 304 L metallblank			
DN	Art.-Nr.	Preis	Art.-Nr.	Preis	Art.-Nr.	Preis	Art.-Nr.
10	0936 010 01	a.A.	0936 010 02	a.A.			
15	0936 015 01	a.A.	0936 015 02	a.A.			
20	0936 020 01	9,10	0936 020 02	8,50			
25	0936 025 01	10,80	0936 025 02	8,70			
32	0936 032 01	11,30	0936 032 02	8,90			
40	0936 040 01	12,90	0936 040 02	9,30			
50	0936 050 01	14,80	0936 050 02	10,10			
65	0936 065 01	16,30	0936 065 02	12,60			
80	0936 080 01	24,00	0936 080 02	16,30			
100	0936 100 01	31,20	0936 100 02	19,60			

**935G Rohrschelle mit Gummieinlage**  
pipe clamp

AISI 304 L poliert							
DN	Art.-Nr.	Preis	Art.-Nr.	Preis	Art.-Nr.	Preis	Art.-Nr.
25	0935G025 01	a.A.					
32	0935G032 01	a.A.					
40	0935G040 01	a.A.					
50	0935G050 01	a.A.					
65	0935G065 01	a.A.					
80	0935G080 01	a.A.					
100	0935G100 01	a.A.					
125	0935G125 01	a.A.					
150	0935G150 01	a.A.					

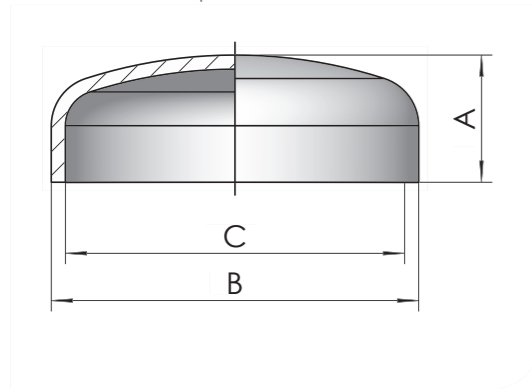


**947 Rohrspannbügel**  
pipe support



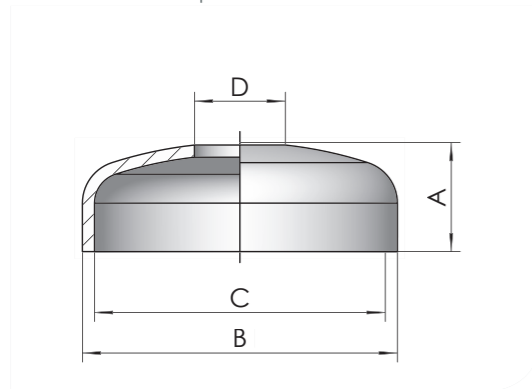
DN	A	B	C	D	E
25	29	30	M8	80	
32	35	36	M8	80	
40	41	42	M8	80	
50	53	54	M8	80	
65	70	72	M8	80	
80	85	87	M10	80	
100	104	106	M10	80	
125	129	131	M10	80	
150	154	156	M12	85	

**6904 Gewölbter Boden**  
end caps for tubes



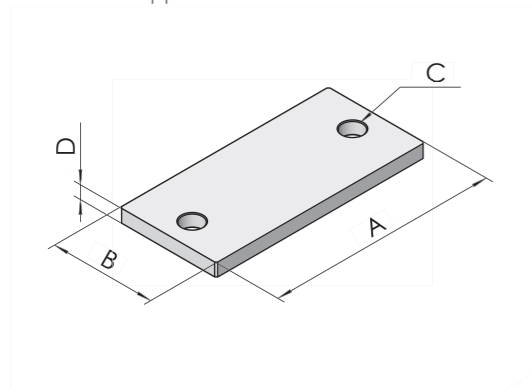
DN	A	B	C	D	E
25	10	19	14		
32	12	35	30		
40	17	41	36		
50	18	53	48		
65	21	70	66		
80	21	85	81		
100	24	104	100		
125	24	129	125		
150	41	154	150		
200	52	204	200		
250	70	254	250		
300	70	304	300		

**6904B Gewölbter Boden mit Bohrung**  
end caps for tubes



DN	A	B	C	D	E
25	10	29	24	a.A.	
32	12	35	30	a.A.	
40	17	41	36	a.A.	
50	18	53	48	a.A.	
65	21	70	66	a.A.	
80	21	85	81	a.A.	
100	18	104	100	a.A.	
125	24	129	125	a.A.	
150	41	154	150	a.A.	

**6912 Halteflansch für Trägerrohre**  
support bracket



DN	A	B	C	D	E
130	130	60	12,5	8	

**947 Rohrspannbügel**  
pipe support

AISI 304 L metallblank							
DN	Art.-Nr.	Preis	Art.-Nr.	Preis	Art.-Nr.	Preis	Art.-Nr.
25	0947 025 01	10,20					
32	0947 032 01	10,90					
40	0947 040 01	13,50					
50	0947 050 01	18,40					
65	0947 065 01	21,00					
80	0947 080 01	26,70					
100	0947 100 01	29,00					
125	0947 125 01	a.A.					
150	0947 150 01	a.A.					

**6904 Gewölbter Boden**  
end caps for tubes

AISI 304 L metallblank				AISI 316 L metallblank			
DN	Art.-Nr.	Preis	Art.-Nr.	Preis	Art.-Nr.	Preis	Art.-Nr.
25	6904 025 01	6,50			6904 025 03	8,90	
32	6904 032 01	6,50			6904 032 03	9,30	
40	6904 040 01	7,40			6904 040 03	10,00	
50	6904 050 01	8,90			6904 050 03	12,20	
65	6904 065 01	12,50			6904 065 03	18,10	
80	6904 080 01	14,60			6904 080 03	20,50	
100	6904 100 01	18,40			6904 100 03	25,50	
125	6904 125 01	39,10			6904 125 03	53,00	
150	6904 150 01	52,60			6904 150 03	70,20	
200	6904 200 01	117,50			6904 200 03	161,00	
250	6904 250 01	151,00			6904 250 03	212,30	
300	6904 300 01	204,30			6904 300 03	285,00	

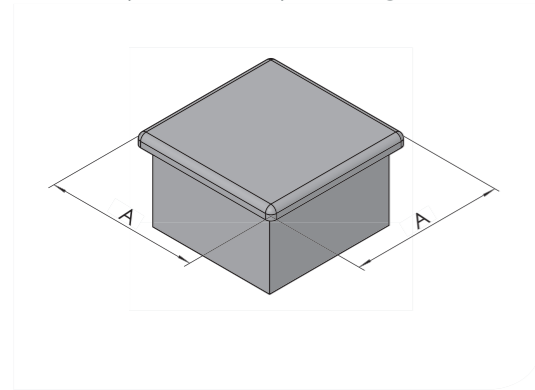
**6904B Gewölbter Boden mit Bohrung**  
end caps for tubes

AISI 304 L metallblank				AISI 316 L metallblank			
DN	Art.-Nr.	Preis	Art.-Nr.	Preis	Art.-Nr.	Preis	Art.-Nr.
25	6904B025 01	18,00			6904B025 03	a.A.	
32	6904B032 01	25,00			6904B032 03	a.A.	
40	6904B040 01	32,00			6904B040 03	a.A.	
50	6904B050 01	58,00			6904B050 03	a.A.	
65	6904B065 01	66,00			6904B065 03	a.A.	
80	6904B080 01	74,00			6904B080 03	a.A.	
100	6904B100 01	86,00			6904B100 03	a.A.	
125	6904B125 01	93,00			6904B125 03	a.A.	
150	6904B150 01	115,00			6904B150 03	a.A.	

**6912 Halteflansch für Trägerrohre**  
support bracket

AISI 304 L metallblank							
DN	Art.-Nr.	Preis	Art.-Nr.	Preis	Art.-Nr.	Preis	Art.-Nr.
130	6912 001 01	88,00					

**6918 Abschlusskappe für Vierkantrohre Kunststoff**  
plastic end cap for fixing tube

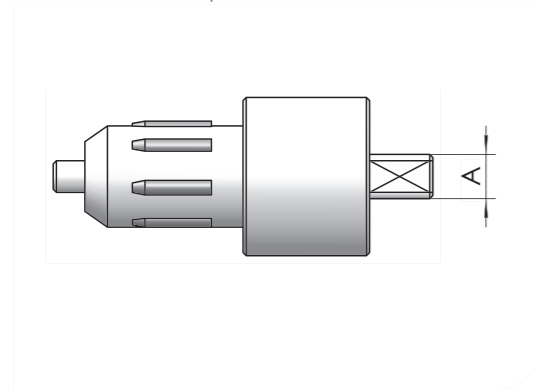


DN	A	B	C	D	E
20	20				
25	25				
30	30				
35	35				
40	40				
50	50				

**6918 Abschlusskappe für Vierkantrohre Kunststoff**  
plastic end cap for fixing tube

DN		Kunststoff		Preis		Art.-Nr.		Preis		Art.-Nr.		Preis	
DN	Art.-Nr.	Preis	Art.-Nr.	Preis	Art.-Nr.	Preis	Art.-Nr.	Preis	Art.-Nr.	Preis			
20	6918 020 01	2,80											
25	6918 025 01	2,80											
30	6918 030 01	3,30											
35	6918 035 01	3,50											
40	6918 040 01	3,70											
50	6918 050 01	4,00											

**949 Rohrwalze für DIN 11850**  
tube expander

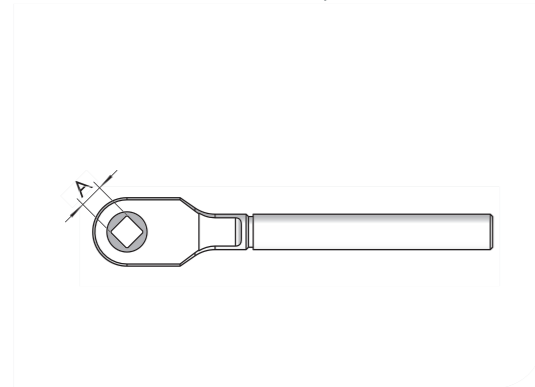


DN	A	B	C	D	E
10	8				
15	8				
20	8				
25	12				
32	12				
40	14				
50	14				
65	16				
80	22				
100	22				

**949 Rohrwalze für DIN 11850**  
tube expander

DN	Art.-Nr.	Preis	Art.-Nr.	Preis	Art.-Nr.	Preis	Art.-Nr.	Preis
10	0949 010 10	a.A.						
15	0949 015 10	a.A.						
20	0949 020 10	a.A.						
25	0949 025 10	a.A.						
32	0949 032 10	a.A.						
40	0949 040 10	a.A.						
50	0949 050 10	a.A.						
65	0949 065 10	a.A.						
80	0949 080 10	a.A.						
100	0949 100 10	a.A.						

**950 Knarre für Rohrwalze**  
ratchet for tube expander

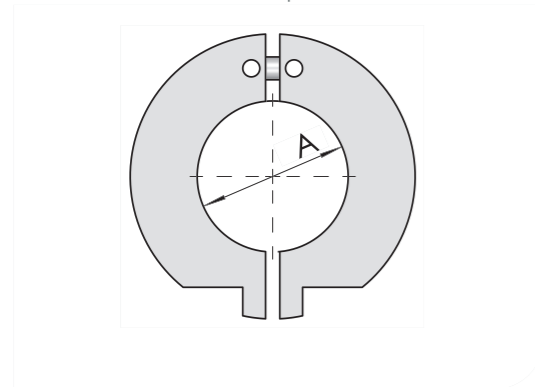


DN	A	B	C	D	E
25-32	12				
65	16				
10-20	8				

**950 Knarre für Rohrwalze**  
ratchet for tube expander

DN	Art.-Nr.	Preis	Art.-Nr.	Preis	Art.-Nr.	Preis	Art.-Nr.	Preis
25-32	0950 002	a.A.						
65	0950 004	a.A.						
10-20	0950 001	a.A.						

**951 Rohrsägewerkzeug für Rohre DIN 11850**  
saw tube clamp

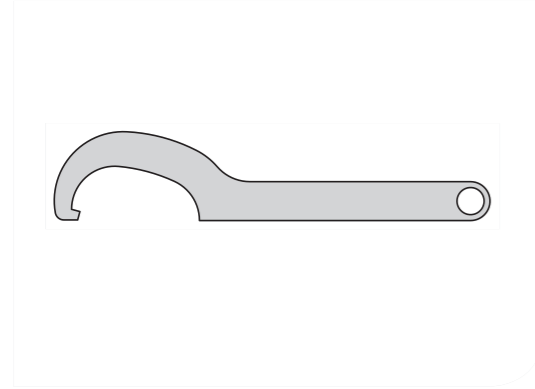


DN	A	B	C	D	E
10	12				
15	18				
20	22				
25	28				
32	34				
40	40				
50	52				
65	70				
80	85				
100	104				

**951 Rohrsägewerkzeug für Rohre DIN 11850**  
saw tube clamp

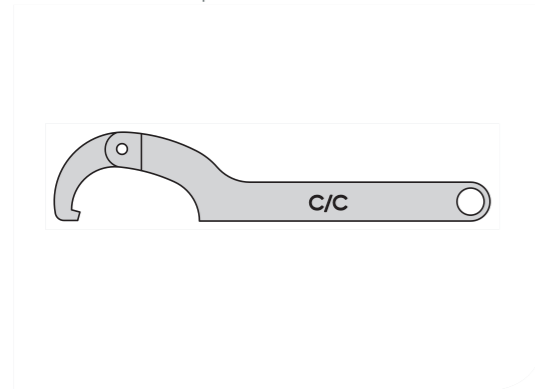
DN		Reihe 1		Reihe 2		Preis		Art.-Nr.		Preis		Art.-Nr.		Preis	
DN	Art.-Nr.	Preis	Art.-Nr.	Preis	Art.-Nr.	Preis	Art.-Nr.	Preis	Art.-Nr.	Preis					
10	0951 010 10	a.A.	0951 010 10-A	a.A.											
15	0951 015 10	a.A.	0951 015 10-A	a.A.											
20	0951 020 10	a.A.	0951 020 10-A	a.A.											
25	0951 025 10	a.A.	0951 025 10-A	a.A.											
32	0951 032 10	a.A.	0951 032 10-A	a.A.											
40	0951 040 10	a.A.	0951 040 10-A	a.A.											
50	0951 050 10	a.A.	0951 050 10-A	a.A.											
65	0951 065 10	a.A.													
80	0951 080 10	a.A.													
100	0951 100 10	a.A.													

**952 Hakenschlüssel, Edelstahl**  
hook spanner



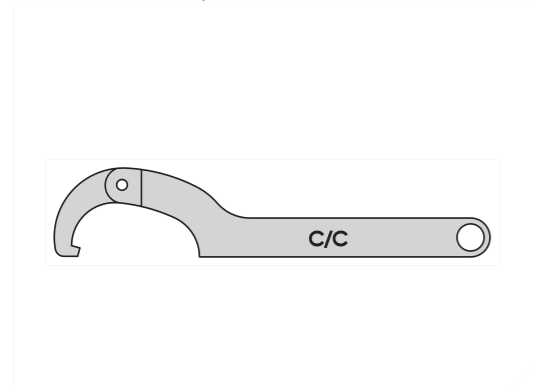
DN	A	B	C	D	E
25-65					

**953 Hakenschlüssel mit Gelenk, vernickelt**  
hook spanner



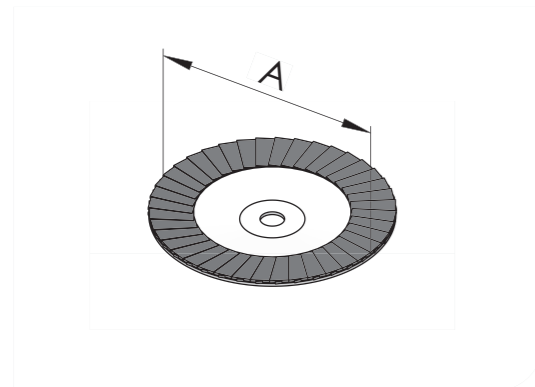
DN	A	B	C	D	E
10-20	35/60				
25-40	60/90				
50-100	90/155				
125-150	155/230				

**953E Hakenschlüssel mit Gelenk, Edelstahl**  
hook spanner



DN	A	B	C	D	E
10-20	35/60				
25-40	60/90				
50-100	90/155				
125-150	155/230				

**974 Scotscheibe**  
scotch disk



DN	A	B	C	D	E
100	100				
150	150				

**952 Hakenschlüssel, Edelstahl**  
hook spanner

AISI 304 L metallblank							
DN	Art.-Nr.	Preis	Art.-Nr.	Preis	Art.-Nr.	Preis	Art.-Nr.
25-65	0952 002 01	80,10					

**953 Hakenschlüssel mit Gelenk, vernickelt**  
hook spanner

AISI 304 L metallblank							
DN	Art.-Nr.	Preis	Art.-Nr.	Preis	Art.-Nr.	Preis	Art.-Nr.
10-20	0953 001 10	45,00					
25-40	0953 002 10	48,00					
50-100	0953 003 10	56,60					
125-150	0953 004 10	98,40					

**953E Hakenschlüssel mit Gelenk, Edelstahl**  
hook spanner

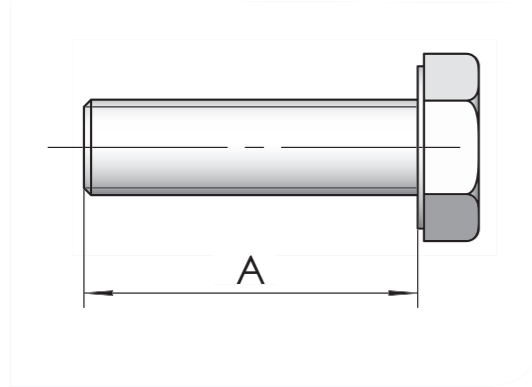
AISI 304 L metallblank							
DN	Art.-Nr.	Preis	Art.-Nr.	Preis	Art.-Nr.	Preis	Art.-Nr.
10-20	0953E001 01	69,40					
25-40	0953E002 01	71,50					
50-100	0953E003 01	96,40					
125-150	0953E004 01	167,80					

**974 Scotscheibe**  
scotch disk

DN	Art.-Nr.	Preis	Art.-Nr.	Preis	Art.-Nr.	Preis	Art.-Nr.
100	0974 100 01	a.A.					
150	0974 150 01	a.A.					

**DIN933**

**Sechskantschraube**  
hexagon screw



DN	A	B	C	D	E
6/10	10				
6/12	12				
6/16	16				
6/20	20				
6/25	25				
6/30	30				
6/35	35				
6/40	40				
6/45	45				
6/50	50				
8/10	10				
8/12	12				
8/16	16				
8/20	20				
8/25	25				
8/30	30				
8/35	35				
8/40	40				
8/45	45				
8/50	50				
8/55	55				
8/60	60				
10/20	20				
10/25	25				
10/30	30				
10/35	35				
10/40	40				
10/45	45				
10/50	50				
10/55	55				
10/60	60				
10/65	65				
10/70	70				
10/75	75				
10/80	80				
12/20	20				
12/25	25				
12/30	30				
12/35	35				
12/40	40				
12/45	45				
12/50	50				
12/55	55				
12/60	60				
12/65	65				
12/70	70				
12/75	75				
12/80	80				
14/25	25				
14/30	30				
14/35	35				
14/40	40				
14/45	45				
14/50	50				
14/55	55				
14/60	60				
14/65	65				
14/70	70				
14/75	75				
14/80	80				
16/25	25				
16/30	30				
16/35	35				
16/40	40				
16/45	45				
16/50	50				
16/55	55				
16/60	60				
16/65	65				
16/70	70				
16/75	75				
16/80	80				
16/85	85				
16/90	90				
16/95	95				
16/100	100				
16/110	110				
16/120	120				

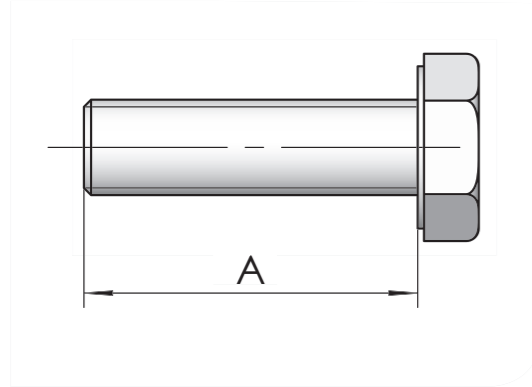
**DIN933**

**Sechskantschraube**  
hexagon screw

A2		Preis	Art.-Nr.	Preis	Art.-Nr.	Preis	Art.-Nr.	Preis
DN	Art.-Nr.							
6/10	DIN 933 M 6X 10	0,20						
6/12	DIN 933 M 6X 12	0,20						
6/16	DIN 933 M 6X 16	0,20						
6/20	DIN 933 M 6X 20	0,30						
6/25	DIN 933 M 6X 25	0,30						
6/30	DIN 933 M 6X 30	0,30						
6/35	DIN 933 M 6X 35	0,40						
6/40	DIN 933 M 6X 40	0,40						
6/45	DIN 933 M 6X 45	0,50						
6/50	DIN 933 M 6X 50	0,50						
8/10	DIN 933 M 8X 10	0,40						
8/12	DIN 933 M 8X 12	0,40						
8/16	DIN 933 M 8X 16	0,50						
8/20	DIN 933 M 8X 20	0,60						
8/25	DIN 933 M 8X 25	0,50						
8/30	DIN 933 M 8X 30	0,60						
8/35	DIN 933 M 8X 35	0,60						
8/40	DIN 933 M 8X 40	0,70						
8/45	DIN 933 M 8X 45	0,70						
8/50	DIN 933 M 8X 50	0,80						
8/55	DIN 933 M 8X 55	0,90						
8/60	DIN 933 M 8X 60	1,00						
10/20	DIN 933 M10X 20	0,80						
10/25	DIN 933 M10X 25	0,90						
10/30	DIN 933 M10X 30	1,00						
10/35	DIN 933 M10X 35	1,00						
10/40	DIN 933 M10X 40	1,10						
10/45	DIN 933 M10X 45	1,20						
10/50	DIN 933 M10X 50	1,20						
10/55	DIN 933 M10X 55	1,30						
10/60	DIN 933 M10X 60	1,50						
10/65	DIN 933 M10X 65	1,60						
10/70	DIN 933 M10X 70	1,80						
10/75	DIN 933 M10X 75	2,00						
10/80	DIN 933 M10X 80	2,10						
12/20	DIN 933 M12X 20	1,20						
12/25	DIN 933 M12X 25	1,30						
12/30	DIN 933 M12X 30	1,40						
12/35	DIN 933 M12X 35	1,50						
12/40	DIN 933 M12X 40	1,60						
12/45	DIN 933 M12X 45	1,60						
12/50	DIN 933 M12X 50	1,80						
12/55	DIN 933 M12X 55	1,90						
12/60	DIN 933 M12X 60	2,00						
12/65	DIN 933 M12X 65	2,40						
12/70	DIN 933 M12X 70	2,60						
12/75	DIN 933 M12X 75	2,80						
12/80	DIN 933 M12X 80	2,90						
14/25	DIN 933 M14X 25	3,30						
14/30	DIN 933 M14X 30	3,40						
14/35	DIN 933 M14X 35	3,50						
14/40	DIN 933 M14X 40	3,60						
14/45	DIN 933 M14X 45	3,80						
14/50	DIN 933 M14X 50	4,00						
14/55	DIN 933 M14X 55	4,40						
14/60	DIN 933 M14X 60	4,80						
14/65	DIN 933 M14X 65	4,90						
14/70	DIN 933 M14X 70	5,20						
14/75	DIN 933 M14X 75	5,80						
14/80	DIN 933 M14X 80	6,20						
16/25	DIN 933 M16X 25	3,40						
16/30	DIN 933 M16X 30	3,50						
16/35	DIN 933 M16X 35	3,50						
16/40	DIN 933 M16X 40	3,80						
16/45	DIN 933 M16X 45	3,80						
16/50	DIN 933 M16X 50	4,10						
16/55	DIN 933 M16X 55	4,30						
16/60	DIN 933 M16X 60	4,60						
16/65	DIN 933 M16X 65	4,90						
16/70	DIN 933 M16X 70	5,60						
16/75	DIN 933 M16X 75	9,00						
16/80	DIN 933 M16X 80	5,90						
16/85	DIN 933 M16X 85	6,50						
16/90	DIN 933 M16X 90	6,50						
16/95	DIN 933 M16X 95	7,00						
16/100	DIN 933 M16X100	7,60						
16/110	DIN 933 M16X110	8,00						
16/120	DIN 933 M16X120	9,10						

**DIN933**

**Sechskantschraube**  
hexagon screw



DN	A	B	C	D	E
20/30	30				
20/35	35				
20/40	40				
20/45	45				
20/50	50				
20/55	55				
20/60	60				
20/65	65				
20/70	70				
20/75	75				
20/80	80				
20/85	85				
20/90	90				
20/95	95				
20/100	100				
20/110	110				
20/120	120				
24/50	50				
24/55	55				
24/60	60				
24/65	65				
24/70	70				
24/75	75				
24/80	80				
24/85	85				
24/90	90				
24/95	95				
24/100	100				
24/110	110				
24/120	120				

Maße in mm · Dimensions in mm

**DIN933**

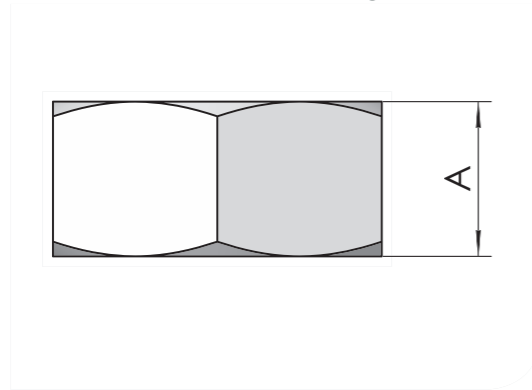
**Sechskantschraube**  
hexagon screw

A2		Preis		Preis		Preis	
DN	Art.-Nr.	Art.-Nr.	Preis	Art.-Nr.	Preis	Art.-Nr.	Preis
20/30	DIN 933 M20X 30		6,20				
20/35	DIN 933 M20X 35		6,30				
20/40	DIN 933 M20X 40		6,40				
20/45	DIN 933 M20X 45		6,50				
20/50	DIN 933 M20X 50		6,70				
20/55	DIN 933 M20X 55		7,00				
20/60	DIN 933 M20X 60		7,50				
20/65	DIN 933 M20X 65		7,70				
20/70	DIN 933 M20X 70		8,60				
20/75	DIN 933 M20X 75		9,00				
20/80	DIN 933 M20X 80		9,10				
20/85	DIN 933 M20X 85		10,00				
20/90	DIN 933 M20X 90		10,10				
20/95	DIN 933 M20X 95		10,80				
20/100	DIN 933 M20X100		11,00				
20/110	DIN 933 M20X110		12,40				
20/120	DIN 933 M20X120		13,80				
24/50	DIN 933 M24X 50		13,00				
24/55	DIN 933 M24X 55		13,20				
24/60	DIN 933 M24X 60		14,00				
24/65	DIN 933 M24X 65		15,00				
24/70	DIN 933 M24X 70		15,40				
24/75	DIN 933 M24X 75		16,20				
24/80	DIN 933 M24X 80		16,40				
24/85	DIN 933 M24X 85		18,00				
24/90	DIN 933 M24X 90		18,20				
24/95	DIN 933 M24X 95		18,80				
24/100	DIN 933 M24X100		19,00				
24/110	DIN 933 M24X110		21,40				
24/120	DIN 933 M24X120		28,00				

**PREISLISTE 3/2016**

Preise in € pro Einheit. Hiermit verlieren ältere Preislisten ihre Gültigkeit. Weitere Ausführungen und Sonderanfertigungen auf Anfrage. a.A.: Preis auf Anfrage / Price on request. Technische Änderungen und Preisänderungen vorbehalten. Technical changes and price changes reserved.

**DIN934** **Sechskantmutter**  
hexagon nut

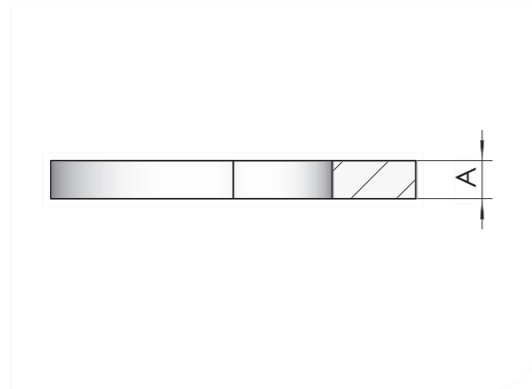


DN	A	B	C	D	E
6	5,0				
8	6,5				
10	8,0				
12	10,0				
14	11,0				
16	13,0				
20	16,0				
24	19,0				

**DIN934** **Sechskantmutter**  
hexagon nut

DN	A2		Preis	Art.-Nr.	Preis	Art.-Nr.	Preis	Art.-Nr.	Preis
	Art.-Nr.	Preis							
6	DIN 934 M 06 A2		0,20						
8	DIN 934 M 08 A2		0,30						
10	DIN 934 M 10 A2		0,20						
12	DIN 934 M 12 A2		0,40						
14	DIN 934 M 14 A2		1,10						
16	DIN 934 M 16 A2		1,50						
20	DIN 934 M 20 A2		1,90						
24	DIN 934 M 24 A2		4,00						

**DIN125** **Unterlegscheibe**  
washer

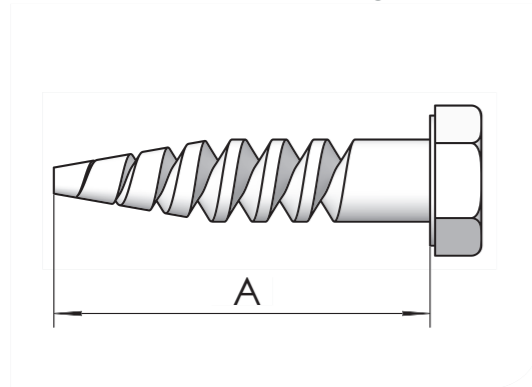


DN	A	B	C	D	E
6	1,6	M 6			
8	1,6	M 8			
10	2,0	M 10			
12	2,5	M 12			
16	3,0	M 16			
20	3,0	M 20			
24	4,0	M 24			

**DIN125** **Unterlegscheibe**  
washer

DN	A2		Preis	Art.-Nr.	Preis	Art.-Nr.	Preis	Art.-Nr.	Preis
	Art.-Nr.	Preis							
6	DIN 125 D 06.4		0,30						
8	DIN 125 D 08.4		0,30						
10	DIN 125 D 10.5		0,30						
12	DIN 125 D 13.0		0,30						
16	DIN 125 D 17.0		0,50						
20	DIN 125 D 21.0		0,70						
24	DIN 125 D 25.0		1,00						

**DIN571** **Sechskant-Holzschraube**  
Hexagon head wood screws



DN	A	B	C	D	E
10	70				

**DIN571** **Sechskant-Holzschraube**  
Hexagon head wood screws

DN	A2		Preis	Art.-Nr.	Preis	Art.-Nr.	Preis	Art.-Nr.	Preis
	Art.-Nr.	Preis							
10	DIN 571 10 X 70		4,80						

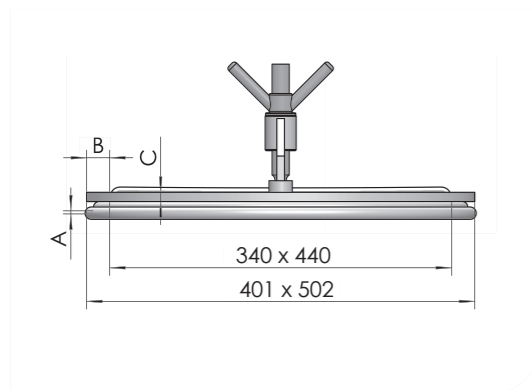
**VERSCHLÜSSE  
ZUBEHÖR FÜR BEHÄLTER**  
COVERS  
EQUIPMENT FOR TANKS







**8000 ovale Mannlochverschlüsse ohne Schwenkeinr.**  
oval manhole cover

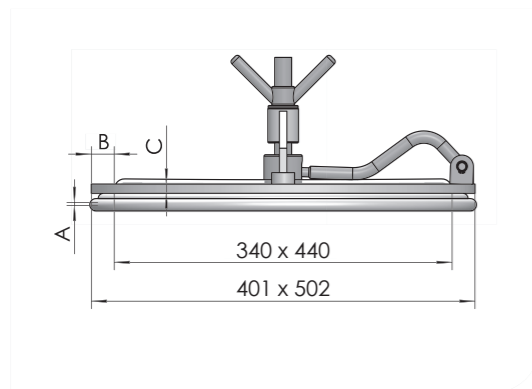


DN	A	B	C	D	E
350/450	3,0	30 x 12			
350/450	4,0	30 x 12			

**8000 ovale Mannlochverschlüsse ohne Schwenkeinr.**  
oval manhole cover

316TI ohne TÜV				316TI mit TÜV			
DN	Art.-Nr.	Preis	Art.-Nr.	Preis	Art.-Nr.	Preis	Art.-Nr.
350/450 350/450	8000 116	333,00			8000 216	395,00	

**8001\_01 ovale Mannlochverschlüsse mit Schwenkeinr.**  
oval manhole cover

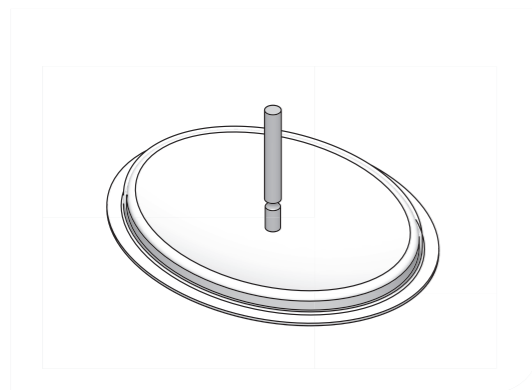


DN	A	B	C	D	E
350/450	3,0	30 x 12			
350/450	4,0	30 x 12			

**8001\_01 ovale Mannlochverschlüsse mit Schwenkeinr.**  
oval manhole cover

316TI ohne TÜV				316TI mit TÜV			
DN	Art.-Nr.	Preis	Art.-Nr.	Preis	Art.-Nr.	Preis	Art.-Nr.
350/450 350/450	8000 116-D	419,00			8000 216-B	481,00	

**8002\_011 Deckel für ovale Mannlochverschluss**  
cover for oval manhole

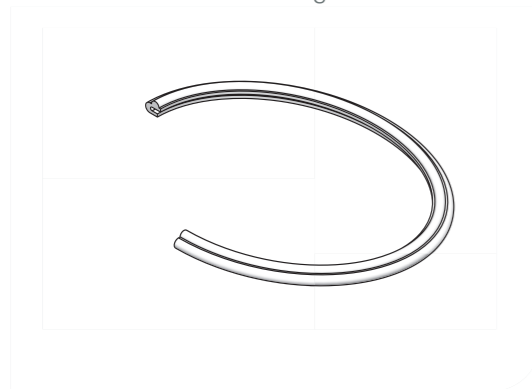


DN	A	B	C	D	E
350/450 350/450					

**8002\_011 Deckel für ovale Mannlochverschluss**  
cover for oval manhole

3mm DICK				4mm DICK			
DN/d1	Art.-Nr.	Preis	Art.-Nr.	Preis	Art.-Nr.	Preis	Art.-Nr.
350/450 350/450	8002 011	135,00			8002 012	174,00	

**8002\_02 Dichtung für ovale Mannlochverschluss**  
gasket for oval manhole



DN	A	B	C	D	E
350/450					

**8002\_02 Dichtung für ovale Mannlochverschluss**  
gasket for oval manhole

DN	EPDM violett		Naturkautschuk		Perbunan		Silikon	
	Art.-Nr.	Preis	Art.-Nr.	Preis	Art.-Nr.	Preis	Art.-Nr.	Preis
350/450	8002 02E	48,00	8002 02K	29,00	8002 02P	40,00	8002 02S	72,00

8002\_03

**Doppelknebel**  
T-handle



DN	A	B	C	D	E
22					

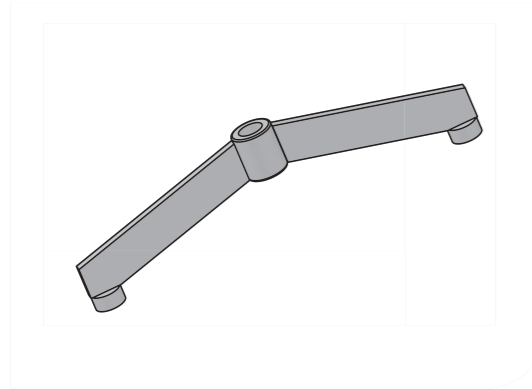
8002\_03

**Doppelknebel**  
T-handle

AISI 304 L metallblank							
DN	Art.-Nr.	Preis	Art.-Nr.	Preis	Art.-Nr.	Preis	Art.-Nr.
22	8002 03	42,00					

8002\_041

**Tankverschlussbügel**  
shackle for oval manholes



DN	A	B	C	D	E
350/450					

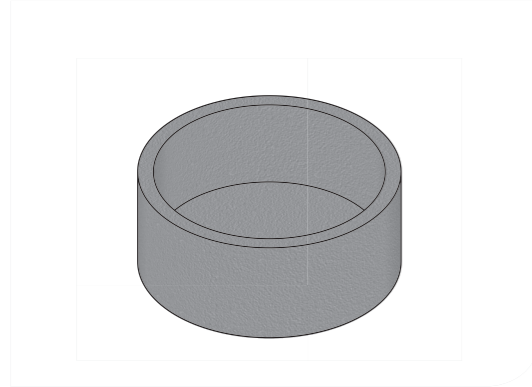
8002\_041

**Tankverschlussbügel**  
shackle for oval manholes

AISI 304 L metallblank							
DN	Art.-Nr.	Preis	Art.-Nr.	Preis	Art.-Nr.	Preis	Art.-Nr.
350/450	8002 041	64,00					

8002\_042

**Gummikappen für Tankverschlussbügel**  
plastic cap for shackle



DN	A	B	C	D	E
30					

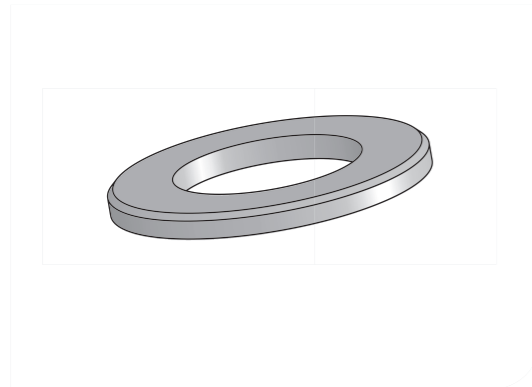
8002\_042

**Gummikappen für Tankverschlussbügel**  
plastic cap for shackle

Gummi							
DN	Art.-Nr.	Preis	Art.-Nr.	Preis	Art.-Nr.	Preis	Art.-Nr.
30	8002 042	3,50					

8002\_05

**MS-Unterlegscheiben**  
washer



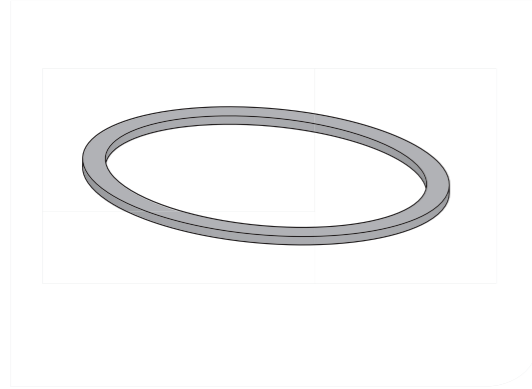
DN	A	B	C	D	E
40					

8002\_05

**MS-Unterlegscheiben**  
washer

Messing							
DN	Art.-Nr.	Preis	Art.-Nr.	Preis	Art.-Nr.	Preis	Art.-Nr.
40	8002 05	3,10					

**8002\_06** **Einschweißring**  
welding ring



DN	A	B	C	D	E
350/450					

**8002\_06** **Einschweißring**  
welding ring

DN	Art.-Nr.	Preis	Art.-Nr.	Preis	AISI 316 TI metallblank			
					Art.-Nr.	Preis	Art.-Nr.	Preis
350/450					8002 06	108,00		

**8002\_101** **Einschweißring mit Kragen**  
welding ring with neck

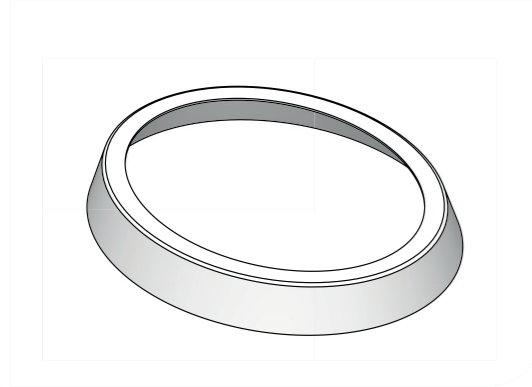


DN	A	B	C	D	E
350/450	3,0				
350/450	4,0				

**8002\_101** **Einschweißring mit Kragen**  
welding ring with neck

DN	Art.-Nr.	Preis	Art.-Nr.	Preis	AISI 316 TI metallblank			
					Art.-Nr.	Preis	Art.-Nr.	Preis
350/450					8002 101	210,00		
350/450					8002 101-A	227,00		

**8002\_103** **Edelstahl-Preßkragen mit Einschweißring**  
pressed neck

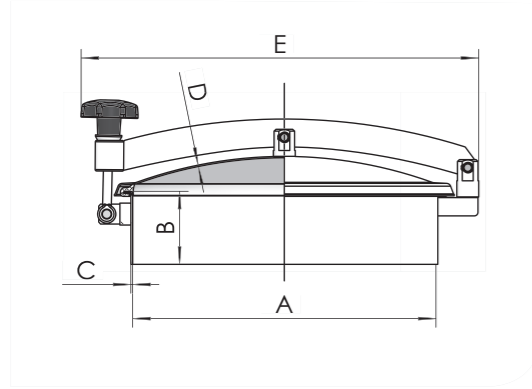


DN	A	B	C	D	E
350/450					

**8002\_103** **Edelstahl-Preßkragen mit Einschweißring**  
pressed neck

DN	Art.-Nr.	Preis	Art.-Nr.	Preis	AISI 316 TI metallblank			
					Art.-Nr.	Preis	Art.-Nr.	Preis
350/450					8002 103	150,00		

**8050 Drucklose Domdeckel**  
pressureless cover with centerbar



DN	A	B	C	D	E
100/60	100	60	2	2	230
100/100	100	100	2	2	230
150/60	150	60	2	2	280
150/100	150	100	2	2	280
200/60	200	60	2	2	335
200/100	200	100	2	2	335
250/60	250	60	2	2	385
250/100	250	100	2	2	385
300/100	298	100	2,5	2	440
300/60	298	60	2,5	2	440
400/100	415	100	2,5	2	550
400/200	415	200	2,5	2	550
400/150	415	150	2,5	2	550
430/100	460	100	2,5	2	595
430/150	460	150	2,5	2	595
430/200	460	200	2,5	2	595
500/100	505	100	2,5	2	650
500/200	505	200	2,5	2	650
500/150	505	150	2,5	2	650
600/100	600	100	2,5	2	740
600/150	600	150	2,5	2	740
600/200	600	200	2,5	2	740
800/100	810	100	3	2,5	950
800/150	810	150	3	2,5	950
800/200	810	200	3	2,5	950

Maße in mm · Dimensions in mm

**8050 Drucklose Domdeckel**  
pressureless cover with centerbar

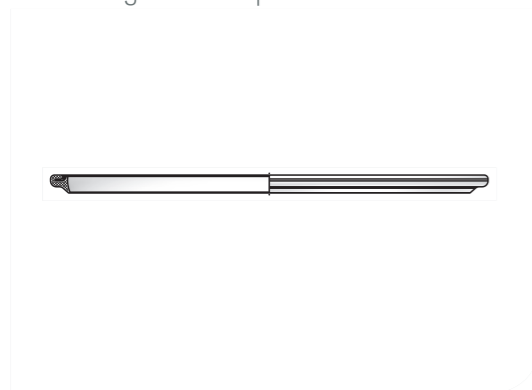
DN	Art.-Nr.	Preis	Art.-Nr.	Preis	AISI 316 TI metallblank	
					Art.-Nr.	Preis
100/60					8050 100	191,00
100/100					8050 100-A	195,00
150/60					8050 150	196,00
150/100					8050 150-A	198,00
200/60					8050 200	207,00
200/100					8050 201	214,00
250/60					8050 250	234,00
250/100					8050 250-A	242,00
300/100					8050 300	267,00
300/60					8050 300-C	252,00
400/100					8050 400	310,00
400/200					8050 400-A	335,00
400/150					8050 400-B	322,00
430/100					8050 430	329,00
430/150					8050 430-A	352,00
430/200					8050 430-B	371,00
500/100					8050 500	349,00
500/200					8050 500-B	387,00
500/150					8050 500-C	369,00
600/100					8050 600	458,00
600/150					8050 600-A	481,00
600/200					8050 600-B	503,00
800/100					8050 800	846,00
800/150					8050 800-A	886,00
800/200					8050 800-B	926,00

PREISLISTE 3/2016

Preise in € pro Einheit. Hiermit verlieren ältere Preislisten ihre Gültigkeit. Weitere Ausführungen und Sonderanfertigungen auf Anfrage. a.A.: Preis auf Anfrage / Price on request. Technische Änderungen und Preisänderungen vorbehalten. Technical changes and price changes reserved.

**8051 Dichtungen für drucklose Domdeckel**

gaskets for pressureless covers



DN	A	B	C	D	E
100					
150					
200					
250					
300					
400					
430					
500					
600					
800					

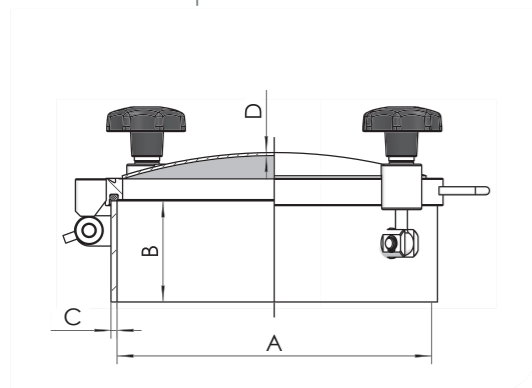
**8051 Dichtungen für drucklose Domdeckel**

gaskets for pressureless covers

DN	EPDM		Perbunan		Silikon		Viton	
	Art.-Nr.	Preis	Art.-Nr.	Preis	Art.-Nr.	Preis	Art.-Nr.	Preis
100	8051E100	33,00	8051P100	32,00	8051S100	25,00	8051V100	81,00
150	8051E150	34,00	8051P150	33,00	8051S150	26,00	8051V150	87,00
200	8051E200	36,00	8051P200	38,00	8051S200	28,00	8051V200	97,00
250	8051E250	37,00	8051P250	39,00	8051S250	29,00	8051V250	114,00
300	8051E300	39,00	8051P300	45,00	8051S300	31,00	8051V300	119,00
400	8051E400	42,00	8051P400	50,00	8051S400	37,00	8051V400	145,00
430	8051E430	44,00	8051P430	53,00	8051S430	41,00	8051V430	161,00
500	8051E500	48,00	8051P500	55,00	8051S500	42,00	8051V500	171,00
600	8051E600	53,00	8051P600	59,00	8051S600	45,00	8051V600	203,00
800	8051E800	81,00	8051P800	71,00	8051S800	55,00	8051V800	268,00

**8100 Domdeckel für 1/-1 bar**

round pressure dome covers -1/+1 bar



DN	A	B	C	D	E
100	111	100	6	3	
150	161	100	6	3	
200	211	100	6	3	
250	261	100	6	3	
300	311	100	6	3	
350	361	100	6	3	
400	411	100	6	3	
450	461	100	6	3	
500	511	100	6	3	
600	611	100	6	3	
700	707	100	8	3	
800	807	100	8	3	
900	907	100	8	4	
1000	1003	100	10	4	

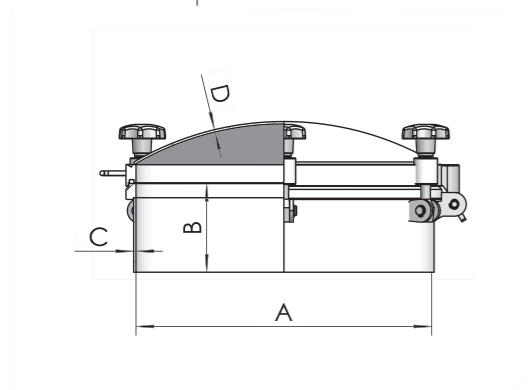
**8100 Domdeckel für 1/-1 bar**

round pressure dome covers -1/+1 bar

DN	AISI 316 TI		AISI 316 TI EG-Einzelprüfung	
	Art.-Nr.	Preis	Art.-Nr.	Preis
100	8100 100	455,00	8100 101	485,00
150	8100 150	503,00	8100 151	567,00
200	8100 200	530,00	8100 201	598,00
250	8100 250	580,00	8100 251	650,00
300	8100 300	620,00	8100 301	688,00
350	8100 350	673,00	8100 351	741,00
400	8100 400	712,00	8100 401	790,00
450	8100 450	786,00	8100 451	852,00
500	8100 500	848,00	8100 501	915,00
600	8100 600	1161,00	8100 601	1289,00
700	8100 700	1524,00	8100 701	1624,00
800	8100 800	1845,00	8100 801	1944,00
900	8100 900	2335,00	8100 901	2437,00
1000	8100 1000	2837,00	8100 1001	2985,00

**8250 Druckdomdeckel bis 10/-1 bar mit Teilbauprüfung**

round pressure dome covers



DN	A	B	C	D	E
100/6	100	150	4	6	
150/6	150	150	4	4	
200/6	200	150	4	4	
250/4	250	150	4	4	
250/8	250	150	4	5	
300/4	300	150	4	3	
300/6	300	150	4	4	
300/8	300	150	4	5	
350/4	350	150	4	3	
350/6	350	150	4	4	
400/4	400	150	4	3	
400/6	400	150	4	4	
400/8	400	150	4	5	
450/4	450	150	4	3	
450/6	450	150	4	4	
450/8	450	150	4	5	
500/3	500	150	4	3	
500/4	500	150	4	3	
500/6	500	150	4	4	
500/8	500	150	4	5	
600/2	600	150	4	3	
600/4	600	150	4	3	
600/6	600	150	4	4	
600/8	600	150	4	5	
700/2	700	150	4	3	
700/4	700	150	4	4	
700/6	700	150	4	5	
700/8	700	150	4	6	
800/2	800	150	4	4	
800/4	800	150	4	4	
800/6	800	150	4	5	
800/8	800	150	4	6	
900/2	900	150	4	4	
900/4	900	150	4	5	
900/6	900	150	4	6	
900/8	900	150	4	8	
1000/2	1000	150	4	5	
1000/4	1000	150	4	5	
1000/6	1000	150	4	6	

Maße in mm · Dimensions in mm

**8250 Druckdomdeckel bis 10/-1 bar mit Teilbauprüfung**

round pressure dome covers

DN	Art.-Nr.	Preis	AISI 316 TI metallblank			
			Art.-Nr.	Preis	Art.-Nr.	Preis
100/6			8250 100 01	775,00		
150/6			8250 150 01	836,00		
200/6			8250 200 01	861,00		
250/4			8250 250 01	953,00		
250/8			8250 250 03	979,00		
300/4			8250 300 01	1011,00		
300/6			8250 300 02	1195,00		
300/8			8250 300 03	1224,00		
350/4			8250 350 01	1165,00		
350/6			8250 350 02	1331,00		
400/4			8250 400 02	1223,00		
400/6			8250 400 03	1397,00		
400/8			8250 400 06	1742,00		
450/4			8250 450 01	1516,00		
450/6			8250 450 03	1715,00		
450/8			8250 450 05	1915,00		
500/3			8250 500 01	1675,00		
500/4			8250 500 02	1842,00		
500/6			8250 500 03	2061,00		
500/8			8250 500 04	2218,00		
600/2			8250 600 01	2021,00		
600/4			8250 600 02	2191,00		
600/6			8250 600 04	2565,00		
600/8			8250 600 07	2586,00		
700/2			8250 700 01	2768,00		
700/4			8250 700 02	3131,00		
700/6			8250 700 03	3437,00		
700/8			8250 700 04	3697,00		
800/2			8250 800 01	3314,00		
800/4			8250 800 03	3632,00		
800/6			8250 800 04	3871,00		
800/8			8250 800 05	4114,00		
900/2			8250 900 01	3861,00		
900/4			8250 900 02	4297,00		
900/6			8250 900 03	4564,00		
900/8			8250 900 04	4818,00		
1000/2			8250 1000 01	4601,00		
1000/4			8250 1000 02	5106,00		
1000/6			8250 1000 03	5293,00		

PREISLISTE 3/2016

Preise in € pro Einheit. Hiermit verlieren ältere Preislisten ihre Gültigkeit. Weitere Ausführungen und Sonderanfertigungen auf Anfrage. a.A.: Preis auf Anfrage / Price on request. Technische Änderungen und Preisänderungen vorbehalten. Technical changes and price changes reserved.

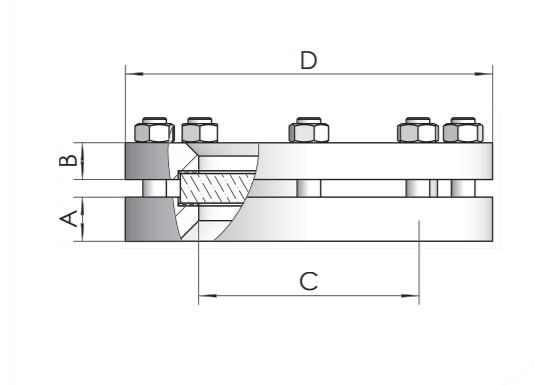


**8251 O-Ringdichtungen für Druckdomdeckel**  
O-ring gaskets for pressure dome cover



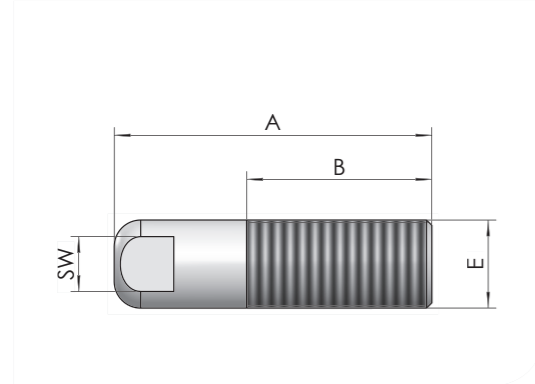
DN	A	B	C	D	E
100					
150					
200					
250					
300					
350					
400					
450					
500					
600					
700					
800					
900					
1000					

**8350 Blockflanschmatur DIN 28120**  
sight glass (bolted type)



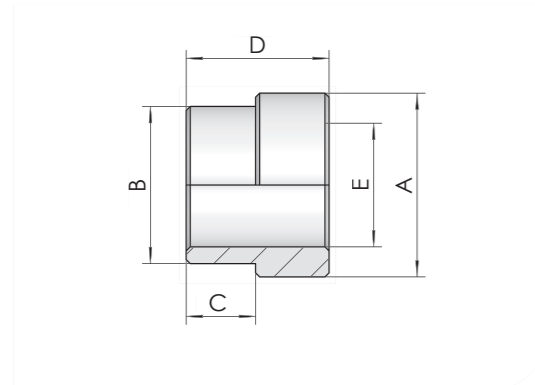
DN	A	B	C	D	E
50	30	16	80	165	16 bar
80	30	20	100	200	10 bar
100	30	22	125	220	10 bar
125	30	25	150	250	10 bar
150	36	30	175	285	10 bar
200	36	35	225	340	10 bar

**8360Z Fusskalotten**  
threaded spindle



Zoll	A	B	C	D	E
1/2"	100	70	SW 19		R 1/2"
3/4"	100	70	SW 22		R 3/4"
1"	120	84	SW 26		R 1"
1 1/4"	150	112	SW 36		R 1 1/4"
1 1/2"	150	112	SW 40		R 1 1/2"

**8361Z Bundmuffe**  
collar socket



Zoll	A	B	C	D	E
1/2"	35	29	13	27	R 1/2"
3/4"	40	32	14	30	R 3/4"
1"	45	38,5	17	35	R 1"
1 1/4"	56	48,5	19	40	R 1 1/4"
1 1/2"	63	53,5	24	50	R 1 1/2"

**8251 O-Ringdichtungen für Druckdomdeckel**  
O-ring gaskets for pressure dome cover

DN	EPDM		Silikon		Silikon FEP-ummantelt		Viton	
	Art.-Nr.	Preis	Art.-Nr.	Preis	Art.-Nr.	Preis	Art.-Nr.	Preis
100	8251E100	44,00	8251S100	22,00	8251S100FEP	60,00	8251V100	47,00
150	8251E150	44,00	8251S150	23,00	8251S150FEP	68,00	8251V150	50,00
200	8251E200	28,00	8251S200	24,00	8251S200FEP	79,00	8251V200	51,00
250	8251E250	50,00	8251S250	24,00	8251S250FEP	112,00	8251V250	56,00
300	8251E300	31,00	8251S300	25,00	8251S300FEP	117,00	8251V300	58,00
350	8251E350	52,00	8251S350	26,00	8251S350FEP	126,00	8251V350	64,00
400	8251E400	33,00	8251S400	27,00	8251S400FEP	136,00	8251V400	68,00
450	8251E450	34,00	8251S450	31,00	8251S450FEP	154,00	8251V450	73,00
500	8251E500	36,00	8251S500	31,00	8251S500FEP	163,00	8251V500	82,00
600	8251E600	38,00	8251S600	32,00	8251S600FEP	189,00	8251V600	90,00
700	8251E700	82,00	8251S700	34,00	8251S700FEP	233,00	8251V700	101,00
800	8251E800	89,00	8251S800	35,00	8251S800FEP	245,00	8251V800	112,00
900	8251E900	141,00	8251S900	37,00	8251S900FEP	287,00	8251V900	167,00
1000	8251E1000	157,00	8251S1000	42,00	8251S1000FEP	306,00	8251V1000	192,00

**8350 Blockflanschmatur DIN 28120**  
sight glass (bolted type)

DN	Art.-Nr.	Preis	AISI 316 Ti			
			Art.-Nr.	Preis	Art.-Nr.	Preis
50			8350 050	361,00		
80			8350 080	448,00		
100			8350 100	503,00		
125			8350 125	632,00		
150			8350 150	885,00		
200			8350 200	1219,00		

**8360Z Fusskalotten**  
threaded spindle

Zoll	AISI 304 L metallblank					
	Art.-Nr.	Preis	Art.-Nr.	Preis	Art.-Nr.	Preis
1/2"	8360 012	11,10				
3/4"	8360 034	12,50				
1"	8360 100	17,60				
1 1/4"	8360 114	25,30				
1 1/2"	8360 112	30,30				

**8361Z Bundmuffe**  
collar socket

Zoll	AISI 304 L metallblank					
	Art.-Nr.	Preis	Art.-Nr.	Preis	Art.-Nr.	Preis
1/2"	8361 012	6,80				
3/4"	8361 034	7,80				
1"	8361 100	8,40				
1 1/4"	8361 114	11,40				
1 1/2"	8361 112	15,60				



Nr.	Beschreibung	VK-Preis
4212 010 03	Aseptik-Rohrverschraubung Form A DN 10 DIN 11864-V-13x1,5-1.4404-H3-EPDM	47,00
4212 015 03	Aseptik-Rohrverschraubung Form A DN 15 DIN 11864-V-19x1,5-1.4404-H3-EPDM	49,50
4212 020 03	Aseptik-Rohrverschraubung Form A DN 20 DIN 11864-V-23x1,5-1.4404-H3-EPDM	54,00
4212 025 03	Aseptik-Rohrverschraubung Form A DN 25 DIN 11864-V-29x1,5-1.4404-H3-EPDM	59,00
4212 032 03	Aseptik-Rohrverschraubung Form A DN 32 DIN 11864-V-35x1,5-1.4404-H3-EPDM	65,00
4212 040 03	Aseptik-Rohrverschraubung Form A DN 40 DIN 11864-V-41x1,5-1.4404-H3-EPDM	67,00
4212 050 03	Aseptik-Rohrverschraubung Form A DN 50 DIN 11864-V-53x1,5-1.4404-H3-EPDM	81,00
4212 065 03	Aseptik-Rohrverschraubung Form A DN 65 DIN 11864-V-70x2,0-1.4404-H3-EPDM	118,00
4212 080 03	Aseptik-Rohrverschraubung Form A DN 80 DIN 11864-V-85x2,0-1.4404-H3-EPDM	153,00
4212 100 03	Aseptik-Rohrverschraubung Form A DN 100 DIN 11864-V-104x2,0-1.4404-H3-EPDM	197,00
4212 125 03	Aseptik-Rohrverschraubung Form A DN 125 *** V-129x2,0-1.4404-H3-EPDM	auf Anfrage
4212 150 03	Aseptik-Rohrverschraubung Form A DN 150 *** V-154x2,0-1.4404-H3-EPDM	auf Anfrage

\*\*\* basierend auf DIN 11864-1

Nr.	Beschreibung	VK-Preis
4213 010 03	Aseptik-Gewindestutzen Form A DN 10 DIN 11864-GS-A-13x1,5-1.4404-H3	19,40
4213 015 03	Aseptik-Gewindestutzen Form A DN 15 DIN 11864-GS-A-19x1,5-1.4404-H3	19,70
4213 020 03	Aseptik-Gewindestutzen Form A DN 20 DIN 11864-GS-A-23x1,5-1.4404-H3	21,50
4213 025 03	Aseptik-Gewindestutzen Form A DN 25 DIN 11864-GS-A-29x1,5-1.4404-H3	24,50
4213 032 03	Aseptik-Gewindestutzen Form A DN 32 DIN 11864-GS-A-35x1,5-1.4404-H3	27,00
4213 040 03	Aseptik-Gewindestutzen Form A DN 40 DIN 11864-GS-A-41x1,5-1.4404-H3	28,40
4213 050 03	Aseptik-Gewindestutzen Form A DN 50 DIN 11864-GS-A-53x1,5-1.4404-H3	35,50
4213 065 03	Aseptik-Gewindestutzen Form A DN 65 DIN 11864-GS-A-70x2,0-1.4404-H3	47,90
4213 080 03	Aseptik-Gewindestutzen Form A DN 80 DIN 11864-GS-A-85x2,0-1.4404-H3	64,00
4213 100 03	Aseptik-Gewindestutzen Form A DN 100 DIN 11864-GS-A-104x2,0-1.4404-H3	82,00
4213 125 03	Aseptik-Gewindestutzen Form A DN 125 *** -GS-A-129x2,0-1.4404-H3	auf Anfrage
4213 150 03	Aseptik-Gewindestutzen Form A DN 150 *** -GS-A-154x2,0-1.4404-H3	auf Anfrage

\*\*\* basierend auf DIN 11864-1

Nr.	Beschreibung	VK-Preis
4214 010 03	Aseptik-Bundstutzen Form A DN 10 DIN 11864-BS-A-13x1,5-1.4404-H3	15,20
4214 015 03	Aseptik-Bundstutzen Form A DN 15 DIN 11864-BS-A-19x1,5-1.4404-H3	15,45
4214 020 03	Aseptik-Bundstutzen Form A DN 20 DIN 11864-BS-A-23x1,5-1.4404-H3	18,10
4214 025 03	Aseptik-Bundstutzen Form A DN 25 DIN 11864-BS-A-29x1,5-1.4404-H3	19,70
4214 032 03	Aseptik-Bundstutzen Form A DN 32 DIN 11864-BS-A-35x1,5-1.4404-H3	21,50
4214 040 03	Aseptik-Bundstutzen Form A DN 40 DIN 11864-BS-A-41x1,5-1.4404-H3	22,40
4214 050 03	Aseptik-Bundstutzen Form A DN 50 DIN 11864-BS-A-53x1,5-1.4404-H3	27,15
4214 065 03	Aseptik-Bundstutzen Form A DN 65 DIN 11864-BS-A-70x2,0-1.4404-H3	44,00
4214 080 03	Aseptik-Bundstutzen Form A DN 80 DIN 11864-BS-A-85x2,0-1.4404-H3	50,90
4214 100 03	Aseptik-Bundstutzen Form A DN 100 DIN 11864-BS-A-104x2,0-1.4404-H3	69,75
4214 125 03	Aseptik-Bundstutzen Form A DN 125 *** -BS-A-129x2,0-1.4404-H3	auf Anfrage
4214 150 03	Aseptik-Bundstutzen Form A DN 150 *** -BS-A-154x2,0-1.4404-H3	auf Anfrage

\*\*\* basierend auf DIN 11864-1

A		B		C		D		E		F	
DN	Rohrmaße	d5	d6	d12	c	h					
10	13x1,5	RD28x1/8"	21,9	13	41	39					
15	19x1,5	RD34x1/8"	27,9	19	41	39					
20	23x1,5	RD44x1/6"	35,9	23	43	38					
25	29x1,5	RD52x1/6"	42,9	29	43	40					
32	35x1,5	RD58x1/6"	48,9	35	48	47					
40	41x1,5	RD65x1/6"	54,9	41	48	47					
50	53x1,5	RD78x1/6"	66,9	53	48	48					
65	70x2,0	RD95x1/6"	84,9	70	60	61					
80	85x2,0	RD110x1/4"	98,9	85	64	61					
100	104x2,0	RD130x1/4"	118,9	104	64	66					

Spanen: ISO 2768-mk		Meißeitab: 1:1		Gewicht: 0,48 kg		Format: A3	
Laerstaatsnorm: DIN 2310-HL		Arbeitsnummer: 4213, 4214		Blatt 1 von 1			
Bezeichnung: Aseptik-Gewinde- und Bundstutzen Form A, DIN 11864-1		Zachungsnummer: 4213, 4214		Revison: -			
Schutzvermerk: Weitergabe sowie auch auszugsweise Vervielfältigung dieses Dokuments, Verwertung und Verbreitung ohne schriftliche Genehmigung ist ausdrücklich untersagt. K+H gestattet Zuerstverwertungsrechte an den Zeichnungen, die in der Zeichnung enthalten sind, vorbehaltlich der Rechte der K+H-Gruppe.		Ersatz durch: 4213-4214					

Nr.	Beschreibung	VK-Preis
4310 010 03	Aseptik-Flanschverbindung Form A DN 10 DIN 11864-F-A-13x1,5-1.4404-H3-EPDM	73,00
4310 015 03	Aseptik-Flanschverbindung Form A DN 15 DIN 11864-F-A-19x1,5-1.4404-H3-EPDM	75,00
4310 020 03	Aseptik-Flanschverbindung Form A DN 20 DIN 11864-F-A-23x1,5-1.4404-H3-EPDM	77,00
4310 025 03	Aseptik-Flanschverbindung Form A DN 25 DIN 11864-F-A-29x1,5-1.4404-H3-EPDM	78,00
4310 032 03	Aseptik-Flanschverbindung Form A DN 32 DIN 11864-F-A-35x1,5-1.4404-H3-EPDM	86,00
4310 040 03	Aseptik-Flanschverbindung Form A DN 40 DIN 11864-F-A-41x1,5-1.4404-H3-EPDM	91,00
4310 050 03	Aseptik-Flanschverbindung Form A DN 50 DIN 11864-F-A-53x1,5-1.4404-H3-EPDM	110,00
4310 065 03	Aseptik-Flanschverbindung Form A DN 65 DIN 11864-F-A-70x2,0-1.4404-H3-EPDM	145,00
4310 080 03	Aseptik-Flanschverbindung Form A DN 80 DIN 11864-F-A-85x2,0-1.4404-H3-EPDM	201,00
4310 100 03	Aseptik-Flanschverbindung Form A DN 100 DIN 11864-F-A-104x2,0-1.4404-H3-EPDM	250,00
4310 125 03	Aseptik-Flanschverbindung Form A DN 125 *** F-A-129x2,0-1.4404-H3-EPDM	auf Anfrage
4310 150 03	Aseptik-Flanschverbindung Form A DN 150 *** F-A-154x2,0-1.4404-H3-EPDM	auf Anfrage

\*\*\* basierend auf DIN 11864-2

Nr.	Beschreibung	VK-Preis
4309 010 03	Aseptik-Nutflansch Form A DN 10 DIN 11864-NF-A-13x1,5-1.4404-H3	29,20
4309 015 03	Aseptik-Nutflansch Form A DN 15 DIN 11864-NF-A-19x1,5-1.4404-H3	30,10
4309 020 03	Aseptik-Nutflansch Form A DN 20 DIN 11864-NF-A-23x1,5-1.4404-H3	31,00
4309 025 03	Aseptik-Nutflansch Form A DN 25 DIN 11864-NF-A-29x1,5-1.4404-H3	31,80
4309 032 03	Aseptik-Nutflansch Form A DN 32 DIN 11864-NF-A-35x1,5-1.4404-H3	35,00
4309 040 03	Aseptik-Nutflansch Form A DN 40 DIN 11864-NF-A-41x1,5-1.4404-H3	39,10
4309 050 03	Aseptik-Nutflansch Form A DN 50 DIN 11864-NF-A-53x1,5-1.4404-H3	45,30
4309 065 03	Aseptik-Nutflansch Form A DN 65 DIN 11864-NF-A-70x2,0-1.4404-H3	62,70
4309 080 03	Aseptik-Nutflansch Form A DN 80 DIN 11864-NF-A-85x2-1.4404-H3	87,90
4309 100 03	Aseptik-Nutflansch Form A DN 100 DIN 11864-NF-A-104x2,0-1.4404-H3	111,00
4309 125 03	Aseptik-Nutflansch Form A DN 125 *** NF-A-129x2,0-1.4404-H3	auf Anfrage
4309 150 03	Aseptik-Nutflansch Form A DN 150 *** NF-A-154x2,0-1.4404-H3	auf Anfrage

\*\*\* basierend auf DIN 11864-2



Nr.	Beschreibung	VK-Preis
4294 010 03	Aseptik-Klemmverbindung Form A DN 10 DIN 11864-K-A-13x1,5-1.4404-H3-EPDM	88,00
4294 015 03	Aseptik-Klemmverbindung Form A DN 15 DIN 11864-K-A-19x1,5-1.4404-H3-EPDM	89,00
4294 020 03	Aseptik-Klemmverbindung Form A DN 20 DIN 11864-K-A-23x1,5-1.4404-H3-EPDM	84,00
4294 025 03	Aseptik-Klemmverbindung Form A DN 25 DIN 11864-K-A-29x1,5-1.4404-H3-EPDM	91,00
4294 032 03	Aseptik-Klemmverbindung Form A DN 32 DIN 11864-K-A-35x1,5-1.4404-H3-EPDM	96,00
4294 040 03	Aseptik-Klemmverbindung Form A DN 40 DIN 11864-K-A-41x1,5-1.4404-H3-EPDM	110,00
4294 050 03	Aseptik-Klemmverbindung Form A DN 50 DIN 11864-K-A-53x1,5-1.4404-H3-EPDM	125,00
4294 065 03	Aseptik-Klemmverbindung Form A DN 65 DIN 11864-K-A-70x2,0-1.4404-H3-EPDM	160,00
4294 080 03	Aseptik-Klemmverbindung Form A DN 80 DIN 11864-K-A-85x2,0-1.4404-H3-EPDM	192,00
4294 100 03	Aseptik-Klemmverbindung Form A DN 100 DIN 11864-K-A-104x2,0-1.4404-H3-EPDM	282,00
4294 125 03	Aseptik-Klemmverbindung Form A DN 125 *** -K-A-129x2,0-1.4404-H3-EPDM	auf Anfrage
4294 150 03	Aseptik-Klemmverbindung Form A DN 150 *** -K-A-154x2,0-1.4404-H3-EPDM	auf Anfrage

\*\*\* basierend auf DIN 11864-3

Nr.	Beschreibung	VK-Preis
4295 010 03	Aseptik-Nutklemmstutzen Form A DN 10 DIN 11864-NKS-A-13x1,5-1.4404-H3	16,90
4295 015 03	Aseptik-Nutklemmstutzen Form A DN 15 DIN 11864-NKS-A-19x1,5-1.4404-H3	16,90
4295 020 03	Aseptik-Nutklemmstutzen Form A DN 20 DIN 11864-NKS-A-23x1,5-1.4404-H3	16,90
4295 025 03	Aseptik-Nutklemmstutzen Form A DN 25 DIN 11864-NKS-A-29x1,5-1.4404-H3	20,75
4295 032 03	Aseptik-Nutklemmstutzen Form A DN 32 DIN 11864-NKS-A-35x1,5-1.4404-H3	22,00
4295 040 03	Aseptik-Nutklemmstutzen Form A DN 40 DIN 11864-NKS-A-41x1,5-1.4404-H3	24,00
4295 050 03	Aseptik-Nutklemmstutzen Form A DN 50 DIN 11864-NKS-A-53x1,5-1.4404-H3	32,15
4295 065 03	Aseptik-Nutklemmstutzen Form A DN 65 DIN 11864-NKS-A-70x2,0-1.4404-H3	49,10
4295 080 03	Aseptik-Nutklemmstutzen Form A DN 80 DIN 11864-NKS-A-85x2,0-1.4404-H3	66,75
4295 100 03	Aseptik-Nutklemmstutzen Form A DN 100 DIN 11864-NKS-A-104x2,0-1.4404-H3	85,00
4295 125 03	Aseptik-Nutklemmstutzen Form A DN 125 *** -NKS-A-129x2,0-1.4404-H3	auf Anfrage
4295 150 03	Aseptik-Nutklemmstutzen Form A DN 150 *** -NKS-A-154x2,0-1.4404-H3	auf Anfrage

\*\*\* basierend auf DIN 11864-3





Nr.	Beschreibung	VK-Preis
4212K010 03	Hygiene-Rohrverschraubung DN 10 DIN 11853-V-13x1,5-1.4404-H3-EPDM	43,00
4212K015 03	Hygiene-Rohrverschraubung DN 15 DIN 11853-V-19x1,5-1.4404-H3-EPDM	45,00
4212K020 03	Hygiene-Rohrverschraubung DN 20 DIN 11853-V-23x1,5-1.4404-H3-EPDM	49,00
4212K025 03	Hygiene-Rohrverschraubung DN 25 DIN 11853-V-29x1,5-1.4404-H3-EPDM	46,00
4212K032 03	Hygiene-Rohrverschraubung DN 32 DIN 11853-V-35x1,5-1.4404-H3-EPDM	51,00
4212K040 03	Hygiene-Rohrverschraubung DN 40 DIN 11853-V-41x1,5-1.4404-H3-EPDM	49,00
4212K050 03	Hygiene-Rohrverschraubung DN 50 DIN 11853-V-53x1,5-1.4404-H3-EPDM	57,00
4212K065 03	Hygiene-Rohrverschraubung DN 65 DIN 11853-V-70x2,0-1.4404-H3-EPDM	80,00
4212K080 03	Hygiene-Rohrverschraubung DN 80 DIN 11853-V-85x2,0-1.4404-H3-EPDM	110,00
4212K100 03	Hygiene-Rohrverschraubung DN 100 DIN 11853-V-104x2,0-1.4404-H3-EPDM	156,00
4212K125 03	Hygiene-Rohrverschraubung DN 125 *** -129x2,0-1.4404-H3-EPDM	auf Anfrage
4212K150 03	Hygiene-Rohrverschraubung DN 150 *** -154x2,0-1.4404-H3-EPDM	auf Anfrage

Rohrverbindungen / pipe unions 11853

\*\*\* basierend auf DIN 11853-1

Nr.	Beschreibung	VK-Preis
4213K010 03	Hygiene-Gewindestutzen Form DN 10 DIN 11853-GS-13x1,5-1.4404-H3	17,00
4213K015 03	Hygiene-Gewindestutzen DN 15 DIN 11853-GS-19x1,5-1.4404-H3	17,15
4213K020 03	Hygiene-Gewindestutzen DN 20 DIN 11853-GS-23x1,5-1.4404-H3	18,75
4213K025 03	Hygiene-Gewindestutzen DN 25 DIN 11853-GS-29x1,5-1.4404-H3	16,40
4213K032 03	Hygiene-Gewindestutzen DN 32 DIN 11853-GS-35x1,5-1.4404-H3	17,50
4213K040 03	Hygiene-Gewindestutzen DN 40 DIN 11853-GS-41x1,5-1.4404-H3	18,75
4213K050 03	Hygiene-Gewindestutzen DN 50 DIN 11853-GS-53x1,5-1.4404-H3	19,50
4213K065 03	Hygiene-Gewindestutzen DN 65 DIN 11853-GS-70x2,0-1.4404-H3	29,80
4213K080 03	Hygiene-Gewindestutzen DN 80 DIN 11853-GS-85x2,0-1.4404-H3	39,90
4213K100 03	Hygiene-Gewindestutzen DN 100 DIN 11853-GS-104x2,0-1.4404-H3	59,00
4213K125 03	Hygiene-Gewindestutzen DN 125 *** -GS-129x2,0-1.4404-H3	auf Anfrage
4213K150 03	Hygiene-Gewindestutzen DN 150 *** -GS-154x2,0-1.4404-H3	auf Anfrage

Rohrverbindungen / pipe unions 11853

\*\*\* basierend auf DIN 11853-1

Nr.	Beschreibung	VK-Preis
4214K010 03	Hygiene-Bundstutzen DN 10 DIN 11853-BS-13x1,5-1.4404-H3	13,10
4214K015 03	Hygiene-Bundstutzen DN 15 DIN 11853-BS-19x1,5-1.4404-H3	13,50
4214K020 03	Hygiene-Bundstutzen DN 20 DIN 11853-BS-23x1,5-1.4404-H3	16,50
4214K025 03	Hygiene-Bundstutzen DN 25 DIN 11853-BS-29x1,5-1.4404-H3	15,50
4214K032 03	Hygiene-Bundstutzen DN 32 DIN 11853-BS-35x1,5-1.4404-H3	15,75
4214K040 03	Hygiene-Bundstutzen DN 40 DIN 11853-BS-41x1,5-1.4404-H3	16,00
4214K050 03	Hygiene-Bundstutzen DN 50 DIN 11853-BS-53x1,5-1.4404-H3	19,50
4214K065 03	Hygiene-Bundstutzen DN 65 DIN 11853-BS-70x2,0-1.4404-H3	25,50
4214K080 03	Hygiene-Bundstutzen DN 80 DIN 11853-BS-85x2,0-1.4404-H3	35,00
4214K100 03	Hygiene-Bundstutzen DN 100 DIN 11853-BS-104x2,0-1.4404-H3	49,00
4214K125 03	Hygiene-Bundstutzen DN 125 *** -BS-129x2,0-1.4404-H3	auf Anfrage
4214K150 03	Hygiene-Bundstutzen DN 150 *** -BS-154x2,0-1.4404-H3	auf Anfrage

\*\*\* basierend auf DIN 11853-1

**Rohrverbindungen / pipe unions 11853**

A		B		C		D		E		F	
DN	Rohrmaße	d5	d6	d12	c	h	DN	Rohrmaße	d5	d6	h
10	13x1,5	RD28x1/8"	21,9	13	19	17	10	13x1,5	RD28x1/8"	21,9	17
15	19x1,5	RD34x1/8"	27,9	19	19	17	15	19x1,5	RD34x1/8"	27,9	17
20	23x1,5	RD44x1/6"	35,9	23	21	18	20	23x1,5	RD44x1/6"	35,9	18
25	29x1,5	RD52x1/6"	42,9	29	26	22	25	29x1,5	RD52x1/6"	42,9	22
32	35x1,5	RD58x1/6"	48,9	35	30	25	32	35x1,5	RD58x1/6"	48,9	25
40	41x1,5	RD65x1/6"	54,9	41	31	26	40	41x1,5	RD65x1/6"	54,9	26
50	53x1,5	RD78x1/6"	66,9	53	31	30	50	53x1,5	RD78x1/6"	66,9	30
65	70x2,0	RD95x1/6"	84,9	70	36	34	65	70x2,0	RD95x1/6"	84,9	34
80	85x2,0	RD110x1/4"	98,9	85	42	38	80	85x2,0	RD110x1/4"	98,9	38
100	104x2,0	RD130x1/4"	118,9	104	50	46	100	104x2,0	RD130x1/4"	118,9	46

Spanen: ISO 2768-mk Leertastloch: DIN 2310-HL Bohrschneidn.: ISO 9013-HG Schweißverfahren: EN ISO 15607-BE nach DIN ISO 13715		Mößstab: 1:1 Gewicht: 0,48 kg A3 Blatt 1 von 1	
Arbeitsnummer: 4213K, 4214K		Bezeichnung: Hygiene-Gewinde- und Bundstutzen Form A, DIN 11853-1	
Datum: 31.05.16 Gezeichnet: [Name]		Zachungsnummer: 4213K, 4214K	
Revisoren: [Name]		Ersatz durch: 4213K-4214K	

**Rohrverbindungen / pipe unions 11853**

Nr.	Beschreibung	VK-Preis
4310K010 03	Hygiene-Flanschverbindung DN 10 DIN 11853-F-13x1,5-1.4404-H3-EPDM	68,00
4310K015 03	Hygiene-Flanschverbindung DN 15 DIN 11853-F-19x1,5-1.4404-H3-EPDM	69,00
4310K020 03	Hygiene-Flanschverbindung DN 20 DIN 11853-F-23x1,5-1.4404-H3-EPDM	74,00
4310K025 03	Hygiene-Flanschverbindung DN 25 DIN 11853-F-29x1,5-1.4404-H3-EPDM	57,00
4310K032 03	Hygiene-Flanschverbindung DN 32 DIN 11853-F-35x1,5-1.4404-H3-EPDM	65,00
4310K040 03	Hygiene-Flanschverbindung DN 40 DIN 11853-F-41x1,5-1.4404-H3-EPDM	63,00
4310K050 03	Hygiene-Flanschverbindung DN 50 DIN 11853-F-53x1,5-1.4404-H3-EPDM	68,00
4310K065 03	Hygiene-Flanschverbindung DN 65 DIN 11853-F-70x2,0-1.4404-H3-EPDM	86,00
4310K080 03	Hygiene-Flanschverbindung DN 80 DIN 11853-F-85x2,0-1.4404-H3-EPDM	120,00
4310K100 03	Hygiene-Flanschverbindung DN 100 DIN 11853-F-104x2,0-1.4404-H3-EPDM	150,00
4310K125 03	Hygiene-Flanschverbindung DN 125 *** -F-129x2,0-1.4404-H3-EPDM	auf Anfrage
4310K150 03	Hygiene-Flanschverbindung DN 150 *** -F-154x2,0-1.4404-H3-EPDM	auf Anfrage

Rohrverbindungen / pipe unions 11853

\*\*\* basierend auf DIN 11853-2

Nr.	Beschreibung	VK-Preis
4309K010 03	Hygiene-Nutflansch DN 10 DIN 11853-NF-13x1,5-1.4404-H3	27,00
4309K015 03	Hygiene-Nutflansch DN 15 DIN 11853-NF-19x1,5-1.4404-H3	28,00
4309K020 03	Hygiene-Nutflansch DN 20 DIN 11853-NF-23x1,5-1.4404-H3	29,75
4309K025 03	Hygiene-Nutflansch Form A DN 25 DIN 11853-NF-29x1,5-1.4404-H3	22,00
4309K032 03	Hygiene-Nutflansch DN 32 DIN 11853-NF-35x1,5-1.4404-H3	23,00
4309K040 03	Hygiene-Nutflansch DN 40 DIN 11853-NF-41x1,5-1.4404-H3	24,00
4309K050 03	Hygiene-Nutflansch DN 50 DIN 11853-NF-53x1,5-1.4404-H3	26,50
4309K065 03	Hygiene-Nutflansch DN 65 DIN 11853-NF-70x2,0-1.4404-H3	34,75
4309K080 03	Hygiene-Nutflansch DN 80 DIN 11853-NF-85x2,0-1.4404-H3	49,00
4309K100 03	Hygiene-Nutflansch DN 100 DIN 11853-NF-104x2,0-1.4404-H3	61,00
4309K125 03	Hygiene-Nutflansch DN 125 ***-NF-129x2,0-1.4404-H3	233,00
4309K150 03	Hygiene-Nutflansch DN 150 ***-NF-154x2,0-1.4404-H3	332,00

Rohrverbindungen / pipe unions 11853

\*\*\* basierend auf DIN 11853-2

Nr.	Beschreibung	VK-Preis
4308K010 03	Hygiene Bundflansch DN 10 DIN 11853-BF-13x1,5-1.4404-H3	27,00
4308K015 03	Hygiene-Bundflansch DN 15 DIN 11853-BF-19x1,5-1.4404-H3	28,00
4308K020 03	Hygiene-Bundflansch DN 20 DIN 11853-BF-23x1,5-1.4404-H3	30,00
4308K025 03	Hygiene-Bundflansch DN 25 DIN 11853-BF-29x1,5-1.4404-H3	22,00
4308K032 03	Hygiene-Bundflansch DN 32 DIN 11853-BF-35x1,5-1.4404-H3	23,00
4308K040 03	Hygiene-Bundflansch DN 40 DIN 11853-BF41x1,5-1.4404-H3	24,00
4308K050 03	Hygiene-Bundflansch DN 50 DIN 11853-BF-53x1,5-1.4404-H3	26,00
4308K065 03	Hygiene-Bundflansch DN 65 DIN 11853-BF-70x2,0-1.4404-H3	34,00
4308K080 03	Hygiene-Bundflansch DN 80 DIN 11853-BF-85x2,0-1.4404-H3	48,00
4308K100 03	Hygiene-Bundflansch DN 100 DIN 11853-BF-104x2,0-1.4404-H3	59,00
4308K125 03	Hygiene-Bundflansch DN 125 *** -BF-129x2,0-1.4404-H3	228,00
4308K150 03	Hygiene-Bundflansch DN 150 *** -BF-154x2,0-1.4404-H3	327,00

\*\*\* basierend auf DIN 11853-2

**Rohrverbindungen / pipe unions 11853**

6		7		8	
DN	Rohrmaße	d5	d10	d12	d13
10	13x1,5	37	54	13	4 x Ø9
15	19x1,5	42	59	19	4 x Ø9
20	23x1,5	47	64	23	4 x Ø9
25	29x1,5	53	70	29	4 x Ø9
32	35x1,5	59	76	35	4 x Ø9
40	41x1,5	65	82	41	4 x Ø9
50	53x1,5	77	94	53	4 x Ø9
65	70x2,0	95	113	70	8 x Ø9
80	85x2,0	112	133	85	8 x Ø11
100	104x2,0	137	159	104	8 x Ø11
125	129x2,0	161	183	129	8 x Ø11
150	154x2,0	188	213	154	8 x Ø14

<b>ASEPTONORM</b> PARTNER IN STAINLESS STEEL		Spanen: ISO 2768-mk Leertafelstsch.: DIN 2310-11 Bemessnungs-: ISO 9013-11G Schweißverfahren: EN ISO 15607-BE nach DIN ISO 13715	Maßstab: 1:1 Gewicht: 0,84 kg Artikelnummer: 4308K, 4309K Benennung: Hygiene-Nut- und Bundflansch Form A, DIN 11853-2	Format: A3 Blatt 1 von 1
Datum: 01.06.16 Gepr.: Norm:	Name: Datum: Name: Datum:	Zeichnungsnummer: 4308K, 4309K Revision: -	Ersetzt durch: 4308K-4309K	

**Rohrverbindungen / pipe unions 11853**

Nr.	Beschreibung	VK-Preis
4294K010 03	Hygiene-Klemmverbindung DN 10 DIN 11853-K-13x1,5-1.4404-H3-EPDM	auf Anfrage
4294K015 03	Hygiene-Klemmverbindung DN 15 DIN 11853-K-19x1,5-1.4404-H3-EPDM	auf Anfrage
4294K020 03	Hygiene-Klemmverbindung DN 20 DIN 11853-K-23x1,5-1.4404-H3-EPDM	auf Anfrage
4294K025 03	Hygiene-Klemmverbindung DN 25 DIN 11853-K-29x1,5-1.4404-H3	auf Anfrage
4294K032 03	Hygiene-Klemmverbindung DN 32 DIN 11853-K-35x1,5-1.4404-H3-EPDM	auf Anfrage
4294K040 03	Hygiene-Klemmverbindung DN 40 DIN 11853-K-41x1,5-1.4404-H3-EPDM	auf Anfrage
4294K050 03	Hygiene-Klemmverbindung DN 50 DIN 11853-K-53x1,5-1.4404-H3-EPDM	auf Anfrage
4294K065 03	Hygiene-Klemmverbindung DN 65 DIN 11853-K-70x2,0-1.4404-H3-EPDM	auf Anfrage
4294K080 03	Hygiene-Klemmverbindung DN 80 DIN 11853-K-85x2,0-1.4404-H3-EPDM	auf Anfrage
4294K100 03	Hygiene-Klemmverbindung DN100 DIN 11853-K-104x2,0-1.4404-H3-EPDM	auf Anfrage
4294K125 03	Hygiene-Klemmverbindung DN125 ***-K-129x2,0-1.4404-H3-EPDM	auf Anfrage
4294K150 03	Hygiene-Klemmverbindung DN150 ***-K-154x2,0-1.4404-H3-EPDM	auf Anfrage

Rohrverbindungen / pipe unions 11853

\*\*\* basierend auf DIN 11853-3

Nr.	Beschreibung	VK-Preis
4295K010 03	Hygiene-Nutklemmstutzen DN 10 DIN 11853-NKS-13x1,5-1.4404-H3	auf Anfrage
4295K015 03	Hygiene-Nutklemmstutzen DN 15 DIN 11853-NKS-19x1,5-1.4404-H3	auf Anfrage
4295K020 03	Hygiene-Nutklemmstutzen DN 20 DIN 11853-NKS-23x1,5-1.4404-H3	auf Anfrage
4295K025 03	Hygiene-Nutklemmstutzen DN 25 DIN 11853-NKS-29x1,5-1.4404-H3	auf Anfrage
4295K032 03	Hygiene-Nutklemmstutzen DN 32 DIN 11853-NKS-35x1,5-1.4404-H3	auf Anfrage
4295K040 03	Hygiene-Nutklemmstutzen DN 40 DIN 11853-NKS-41x1,5-1.4404-H3	auf Anfrage
4295K050 03	Hygiene-Nutklemmstutzen DN 50 DIN 11853-NKS-53x1,5-1.4404-H3	auf Anfrage
4295K065 03	Hygiene-Nutklemmstutzen DN 65 DIN 11853-NKS-70x2,0-1.4404-H3	auf Anfrage
4295K080 03	Hygiene-Nutklemmstutzen DN 80 DIN 11853-NKS-85x2,0-1.4404-H3	auf Anfrage
4295K100 03	Hygiene-Nutklemmstutzen DN100 DIN 11853-NKS-104x2,0-1.4404-H3	auf Anfrage
4295K125 03	Hygiene-Nutklemmstutzen DN125 ***-NKS-129x2,0-1.4404-H3	auf Anfrage
4295K150 03	Hygiene-Nutklemmstutzen DN150 ***-NKS-154x2,0-1.4404-H3	auf Anfrage

Rohrverbindungen / pipe unions 11853

\*\*\* basierend auf DIN 11853-3

Nr.	Beschreibung	VK-Preis
4296K010 03	Hygiene-Bundklemmstutzen DN 10 DIN 11853-BKS-13x1,5-1.4404-H3	auf Anfrage
4296K015 03	Hygiene-Bundklemmstutzen DN 15 DIN 11853-BKS-19x1,5-1.4404-H3	auf Anfrage
4296K020 03	Hygiene-Bundklemmstutzen DN 20 DIN 11853-BKS-23x1,5-1.4404-H3	auf Anfrage
4296K025 03	Hygiene-Bundklemmstutzen DN 25 DIN 11853-BKS-29x1,5-1.4404-H3	auf Anfrage
4296K032 03	Hygiene-Bundklemmstutzen DN 32 DIN 11853-BKS-35x1,5-1.4404-H3	auf Anfrage
4296K040 03	Hygiene-Bundklemmstutzen DN 40 DIN 11853-BKS-41x1,5-1.4404-H3	auf Anfrage
4296K050 03	Hygiene-Bundklemmstutzen DN 50 DIN 11853-BKS-53x1,5-1.4404-H3	auf Anfrage
4296K065 03	Hygiene-Bundklemmstutzen DN 65 DIN 11853-BKS-70x2,0-1.4404-H3	auf Anfrage
4296K080 03	Hygiene-Bundklemmstutzen DN 80 DIN 11853-BKS-85x2,0-1.4404-H3	auf Anfrage
4296K100 03	Hygiene-Bundklemmstutzen DN100 DIN 11853-BKS-104x2,0-1.4404-H3	auf Anfrage
4296K125 03	Hygiene-Bundklemmstutzen DN125 *** -BKS-129x2,0-1.4404-H3	auf Anfrage
4296K150 03	Hygiene-Bundklemmstutzen DN150 *** -BKS-154x2,0-1.4404-H3	auf Anfrage

\*\*\* basierend auf DIN 11853-3

Rohrverbindungen / pipe unions 11853

A		B		C		D		E		F	
DN	Rohrmaße	d10	d12	c	h						
10	13x1,5	34	13	23,5	22						
15	19x1,5	34	19	23,5	22						
20	23x1,5	50,5	23	23,5	22						
25	29x1,5	50,5	29	23,5	22						
32	35x1,5	50,5	35	25,5	24						
40	41x1,5	64	41	25,5	24						
50	53x1,5	77,5	53	26	24,5						
65	70x2,0	91	70	28	26,5						
80	85x2,0	106	85	30	28,5						
100	104x2,0	130	104	31,5	30						

4296K Hygiene-Bundklemmstutzen

4295K Hygiene-Nutklemmstutzen

<b>ASEPTONORM®</b> <small>BY K+H - PARTNER IN STAINLESS STEEL</small>	Spanen: ISO 2768-mk DIN 2310-11 ISO 9013-11G	Meißeitab: 1:1	Gewicht: 0,26 kg	Format: A3	
	Laeserstatfson.: ISO 9013-11G Schweißverfahren: EN ISO 15607-02 nach DIN ISO 13715	Artilikurnur: 4295K, 4296K	Blatt 1 von 1		
Datum: 01.06.16		Name: [ ]		Zerchnungurnur: Hygiene-Nut- und Bundklemmstutzen Form A, DIN 11853-3	
Gepr.: [ ]		Gelech: [ ]		Reision: 4295K, 4296K	
Norm: [ ]		Schutzvermerk: Wahrgebe ewe auch auszugsweise Vervielfältigung dieser Zeichnung, Vervielfältigung und Verbreitung ohne schriftliche Genehmigung der K+H Hygiene- Technik GmbH. Zuerstverwendungsrechte zu- gunsten der K+H Hygiene-Technik GmbH. Copyright © K+H Hygiene-Technik GmbH. Alle Rechte vorbehalten.		Ersatz durch: 4295K-4296K	
Rev.:	Änderung:	Datum:	Name:		
Ersatz:	Er:				

Rohrverbindungen / pipe unions 11853



Nr.	Beschreibung	VK-Preis
4422 010 03	ASEPTIK-BOGEN 90° NW 10 DIN 11865-BL-90A-13x1,5-1.4404-H2	auf Anfrage
4422 015 03	ASEPTIK-BOGEN 90° NW 15 DIN 11865-BL-90A-19x1,5-1.4404-H2	auf Anfrage
4422 020 03	ASEPTIK-BOGEN 90° NW 20 DIN 11865-BL-90A-23x1,5-1.4404-H2	auf Anfrage
4422 025 03	ASEPTIK-BOGEN 90° NW 25 DIN 11865-BL-90A-29x1,5-1.4404-H2	auf Anfrage
4422 032 03	ASEPTIK-BOGEN 90° NW 32 DIN 11865-BL-90A-35x1,5-1.4404-H2	auf Anfrage
4422 040 03	ASEPTIK-BOGEN 90° NW 40 DIN 11865-BL-90A-41x1,5-1.4404-H2	auf Anfrage
4422 050 03	ASEPTIK-BOGEN 90° NW 50 DIN 11865-BL-90A-53x1,5-1.4404-H2	auf Anfrage
4422 065 03	ASEPTIK-BOGEN 90° NW 65 DIN 11865-BL-90A-70x2,0-1.4404-H2	auf Anfrage
4422 080 03	ASEPTIK-BOGEN 90° NW 80 DIN 11865-BL-90A-85x2,0-1.4404-H2	auf Anfrage
4422 100 03	ASEPTIK-BOGEN 90° NW 100 DIN 11865-BL-90A-104x2,0-1.4404-H2	auf Anfrage
4422 125 03	ASEPTIK-BOGEN 90° NW 125 DIN 11865-BL-90A-129x2,0-1.4404-H2	auf Anfrage
4422 150 03	ASEPTIK-BOGEN 90° NW 150 DIN 11865-BL-90A-154x2,0-1.4404-H2	auf Anfrage
4422 200 03	ASEPTIK-BOGEN 90° NW 200 DIN 11865-BL-90A-204x2,0-1.4404-H2	auf Anfrage

Formteile / form parts

Nr.	Beschreibung	VK-Preis
4411 010 03	ASEPTIK-BOGEN 45° NW 10 DIN 11865-BL-45A-13x1,5-1.4404-H2	auf Anfrage
4411 015 03	ASEPTIK-BOGEN 45° NW 15 DIN 11865-BL-45A-19x1,5-1.4404-H2	auf Anfrage
4411 020 03	ASEPTIK-BOGEN 45° NW 20 DIN 11865-BL-45A-23x1,5-1.4404-H2	auf Anfrage
4411 025 03	ASEPTIK-BOGEN 45° NW 25 DIN 11865-BL-45A-29x1,5-1.4404-H2	auf Anfrage
4411 032 03	ASEPTIK-BOGEN 45° NW 32 DIN 11865-BL-45A-35x1,5-1.4404-H2	auf Anfrage
4411 040 03	ASEPTIK-BOGEN 45° NW 40 DIN 11865-BL-45A-41x1,5-1.4404-H2	auf Anfrage
4411 050 03	ASEPTIK-BOGEN 45° NW 50 DIN 11865-BL-45A-53x1,5-1.4404-H2	auf Anfrage
4411 065 03	ASEPTIK-BOGEN 45° NW 65 DIN 11865-BL-45A-70x2,0-1.4404-H2	auf Anfrage
4411 080 03	ASEPTIK-BOGEN 45° NW 80 DIN 11865-BL-45A-85x2,0-1.4404-H2	auf Anfrage
4411 100 03	ASEPTIK-BOGEN 45° NW 100 DIN 11865-BL-45A-104x2,0-1.4404-H2	auf Anfrage
4411 125 03	ASEPTIK-BOGEN 45° NW 125 DIN 11865-BL-45A-129x2,0-1.4404-H2	auf Anfrage
4411 150 03	ASEPTIK-BOGEN 45° NW 150 DIN 11865-BL-45A-154x2,0-1.4404-H2	auf Anfrage
4411 200 03	ASEPTIK-BOGEN 45° NW 200 DIN 11865-BL-45A-204x2,0-1.4404-H2	auf Anfrage

Formteile / form parts

Nr.	Beschreibung	VK-Preis
4522 010 03	ASEPTIK-T-STÜCK NW 10 DIN 11865-T-A-13x1,5-1.4404-H2	62,00
4522 015 03	ASEPTIK-T-STÜCK NW 15 DIN 11865-T-A-19x1,5-1.4404-H2	63,00
4522 020 03	ASEPTIK-T-STÜCK NW 20 DIN 11865-T-A-23x1,5-1.4404-H2	63,80
4522 025 03	ASEPTIK-T-STÜCK NW 25 DIN 11865-T-A-29x1,5-1.4404-H2	65,00
4522 032 03	ASEPTIK-T-STÜCK NW 32 DIN 11865-T-A-35x1,5-1.4404-H2	70,00
4522 040 03	ASEPTIK-T-STÜCK NW 40 DIN 11865-T-A-41x1,5-1.4404-H2	79,00
4522 050 03	ASEPTIK-T-STÜCK NW 50 DIN 11865-T-A-53x1,5-1.4404-H2	82,00
4522 065 03	ASEPTIK-T-STÜCK NW 65 DIN 11865-T-A-70x2,0-1.4404-H2	122,00
4522 080 03	ASEPTIK-T-STÜCK NW 80 DIN 11865-T-A-85x2,0-1.4404-H2	165,00
4522 100 03	ASEPTIK-T-STÜCK NW 100 DIN 11865-T-A-104x2,0-1.4404-H2	212,00
4522 125 03	ASEPTIK-T-STÜCK NW 125 DIN 11865-T-A-129x2,0-1.4404-H2	auf Anfrage
4522 150 03	ASEPTIK-T-STÜCK NW 150 DIN 11865-T-A-154x2,0-1.4404-H2	auf Anfrage
4522 200 03	ASEPTIK-T-STÜCK NW 200 DIN 11865-T-A-204x2,0-1.4404-H2	auf Anfrage

Formteile / form parts

Nr.	Beschreibung	VK-Preis
4522K010 03	ASEPTIK-T-STÜCK NW 10 DIN 11865 - KURZ - 13x1,5 - 1.4404-H2	34,00
4522K015 03	ASEPTIK-T-STÜCK NW 15 DIN 11865 - KURZ - 19x1,5 - 1.4404-H2	35,00
4522K020 03	ASEPTIK-T-STÜCK NW 20 DIN 11865 - KURZ - 23x1,5 - 1.4404-H2	35,60
4522K025 03	ASEPTIK-T-STÜCK NW 25 DIN 11865 - KURZ - 29x1,5 - 1.4404-H2	36,50
4522K032 03	ASEPTIK-T-STÜCK NW 32 DIN 11865 - KURZ - 35x1,5 - 1.4404-H2	39,00
4522K040 03	ASEPTIK-T-STÜCK NW 40 DIN 11865 - KURZ - 41x1,5 - 1.4404-H2	42,00
4522K050 03	ASEPTIK-T-STÜCK NW 50 DIN 11865 - KURZ - 53x1,5 - 1.4404-H2	46,00
4522K065 03	ASEPTIK-T-STÜCK NW 65 DIN 11865 - KURZ - 70x2,0 - 1.4404-H2	65,00
4522K080 03	ASEPTIK-T-STÜCK NW 80 DIN 11865 - KURZ - 85x2,0 - 1.4404-H2	90,00
4522K100 03	ASEPTIK-T-STÜCK NW 100 DIN 11865 - KURZ - 104x2,0 - 1.4404-H2	118,00
4522K125 03	ASEPTIK-T-STÜCK NW 125 DIN 11865 - KURZ - 129x2,0 - 1.4404-H2	auf Anfrage
4522K150 03	ASEPTIK-T-STÜCK NW 150 DIN 11865 - KURZ - 154x2,0 - 1.4404-H2	auf Anfrage
4522K200 03	ASEPTIK-T-STÜCK NW 200 DIN 11865 - KURZ - 204x2,0 - 1.4404-H2	auf Anfrage

Formteile / form parts

Nr.	Beschreibung	VK-Preis
4528 015/010 03	AS-REDU. T-STÜCK NW 15/10 DIN 11865-T-19x1,5/13x1,5-1.4404-H2	auf Anfrage
4528 020/010 03	AS-REDU. T-STÜCK NW 20/10 DIN 11865-T-23x1,5/13x1,5-1.4404-H2	auf Anfrage
4528 020/015 03	AS-REDU. T-STÜCK NW 20/15 DIN 11865-T-23x1,5/19x1,5-1.4404-H2	auf Anfrage
4528 025/010 03	AS-REDU. T-STÜCK NW 25/10 ***-T-29x1,5/13x1,5-1.4404-H2	auf Anfrage
4528 025/015 03	AS-REDU. T-STÜCK NW 25/15 DIN 11865-T-29x1,5/19x1,5-1.4404-H2	auf Anfrage
4528 025/020 03	AS-REDU. T-STÜCK NW 25/20 DIN 11865-T-29x1,5/23x1,5-1.4404-H2	auf Anfrage
4528 032/010 03	AS-REDU. T-STÜCK NW 32/10 *** -T-35x1,5/13x1,5-1.4404-H2	auf Anfrage
4528 032/015 03	AS-REDU. T-STÜCK NW 32/15 *** -T-35x1,5/19x1,5-1.4404-H2	auf Anfrage
4528 032/020 03	AS-REDU. T-STÜCK NW 32/20 DIN 11865-T-35x1,5/23x1,5-1.4404-H2	auf Anfrage
4528 032/025 03	AS-REDU. T-STÜCK NW 32/25 DIN 11865-T-35x1,5/29x1,5-1.4404-H2	auf Anfrage
4528 040/010 03	AS-REDU. T-STÜCK NW 40/10 *** -T-41x1,5/13x1,5-1.4404-H2	auf Anfrage
4528 040/015 03	AS-REDU. T-STÜCK NW 40/15 *** -T-41x1,5/19x1,5-1.4404-H2	auf Anfrage
4528 040/020 03	AS-REDU. T-STÜCK NW 40/20 DIN 11865-T-41x1,5/23x1,5-1.4404-H2	auf Anfrage
4528 040/025 03	AS-REDU. T-STÜCK NW 40/25 DIN 11865-T-41x1,5/29x1,5-1.4404-H2	auf Anfrage
4528 040/032 03	AS-REDU. T-STÜCK NW 40/32 DIN 11865-T-41x1,5/35x1,5-1.4404-H2	auf Anfrage

Formteile / form parts

\*\*\* basierend auf DIN 11865

Nr.	Beschreibung	VK-Preis
4528 050/010 03	AS-REDU. T-STÜCK NW 50/10 *** -T-53x1,5/13x1,5-1.4404-H2	auf Anfrage
4528 050/015 03	AS-REDU. T-STÜCK NW 50/15 *** -T-53x1,5/19x1,5-1.4404-H2	auf Anfrage
4528 050/020 03	AS-REDU. T-STÜCK NW 50/20 DIN 11865-T-53x1,5/23x1,5-1.4404-H2	auf Anfrage
4528 050/025 03	AS-REDU. T-STÜCK NW 50/25 DIN 11865-T-53x1,5/29x1,5-1.4404-H2	auf Anfrage
4528 050/032 03	AS-REDU. T-STÜCK NW 50/32 DIN 11865-T-53x1,5/35x1,5-1.4404-H2	auf Anfrage
4528 050/040 03	AS-REDU. T-STÜCK NW 50/40 DIN 11865-T-53x1,5/41x1,5-1.4404-H2	auf Anfrage
4528 065/025 03	AS-REDU. T-STÜCK NW 65/25 *** -T-70x2,0/29x1,5-1.4404-H2	auf Anfrage
4528 065/032 03	AS-REDU. T-STÜCK NW 65/32 DIN 11865-T-70x2,0/35x1,5-1.4404-H2	auf Anfrage
4528 065/040 03	AS-REDU. T-STÜCK NW 65/40 DIN 11865-T-70x2,0/41x1,5-1.4404-H2	auf Anfrage
4528 065/050 03	AS-REDU. T-STÜCK NW 65/50 DIN 11865-T-70x2,0/53x1,5-1.4404-H2	auf Anfrage
4528 080/025 03	AS-REDU. T-STÜCK NW 80/25 *** -T-85x2,0/29x1,5-1.4404-H2	auf Anfrage
4528 080/040 03	AS-REDU. T-STÜCK NW 80/40 *** -T-85x2,0/41x1,5-1.4404-H2	auf Anfrage
4528 080/050 03	AS-REDU. T-STÜCK NW 80/50 DIN 11865-T-85x2,0/53x1,5-1.4404-H2	auf Anfrage
4528 080/065 03	AS-REDU. T-STÜCK NW 80/65 DIN 11865-T-85x2,0/70x2,0-1.4404-H2	auf Anfrage
4528 100/065 03	AS-REDU. T-STÜCK NW 100/65 DIN 11865-T-104x2,0/70x2,0-1.4404-H2	auf Anfrage
4528 100/080 03	AS-REDU. T-STÜCK NW 100/80 DIN 11865-T-104x2,0/85x2,0-1.4404-H2	auf Anfrage

Formteile / form parts

\*\*\* basierend auf DIN 11865

Nr.	Beschreibung	VK-Preis
4528 125/065 03	AS-REDU. T-STÜCK NW 125/65 DIN 11865-T-129x2,0/70x2,0-1.4404-H2	Auf Anfrage
4528 125/080 03	AS-REDU. T-STÜCK NW 125/80 DIN 11865-T-129x2,0/85x2,0-1.4404-H2	Auf Anfrage
4528 125/100 03	AS-REDU. T-STÜCK NW 125/100 DIN 11865-T-129x2,0/104x2,0-1.4404-H2	Auf Anfrage
4528 150/080 03	AS-REDU. T-STÜCK NW 150/80 DIN 11865-T-154x2,0/85x2,0-1.4404-H2	Auf Anfrage
4528 150/100 03	AS-REDU. T-STÜCK NW 150/100 DIN 11865-T-154x2,0/104x2,0-1.4404-H2	Auf Anfrage
4528 150/125 03	AS-REDU. T-STÜCK NW 150/125 DIN 11865-T-154x2,0/129x2,0-1.4404-H2	Auf Anfrage
4528 200/100 03	AS-REDU. T-STÜCK NW 200/100 DIN 11865-T-204x2,0/104x2,0-1.4404-H2	Auf Anfrage
4528 200/125 03	AS-REDU. T-STÜCK NW 200/125 DIN 11865-T-204x2,0/129x2,0-1.4404-H2	Auf Anfrage
4528 200/150 03	AS-REDU. T-STÜCK NW 200/150 DIN 11865-T-204x2,0/154x2,0-1.4404-H2	Auf Anfrage

\*\*\* basierend auf DIN 11865

Formteile / form parts

Nr.	Beschreibung	VK-Preis
4322 015/006 03	ASEPTIK-REDUZIERUNG 015/006 KONZ *** -RK-19x1,5/8x1,0-1.4404-H2	auf Anfrage
4322 015/008 03	ASEPTIK-REDUZIERUNG 015/008 KONZ DIN 11865-RK-19x1,5/10x1-1.4404-H2 .	auf Anfrage
4322 015/010 03	ASEPTIK-REDUZIERUNG 015/010 KONZ DIN 11865-RK-19x1,5/13x1,5-1.4404-H2	70,75
4322 020/006 03	ASEPTIK-REDUZIERUNG 020/006 KONZ *** -RK-23x1,5/8x1,0-1.4404-H2 .	auf Anfrage
4322 020/008 03	ASEPTIK-REDUZIERUNG 020/008 KONZ *** -RK-23x1,5/10x1,0-1.4404-H2	auf Anfrage
4322 020/010 03	ASEPTIK-REDUZIERUNG 020/010 KONZ DIN 11865-RK-23x1,5/13x1,5-1.4404-H2	82,00
4322 020/015 03	ASEPTIK-REDUZIERUNG 020/015 KONZ DIN 11865-RK-23x1,5/19x1,5-1.4404-H2	74,00
4322 025/006 03	ASEPTIK-REDUZIERUNG 025/006 KONZ. *** -RK-29x1,5/8x1,0-1.4404 -H2 .	auf Anfrage
4322 025/008 03	ASEPTIK-REDUZIERUNG 025/008 KONZ *** -RK-29x1,5/10x1,0-1.4404-H2 .	auf Anfrage
4322 025/010 03	ASEPTIK-REDUZIERUNG 025/010 KONZ *** -RK-29x1,5/13x1,5-1.4404-H2	101,00
4322 025/015 03	ASEPTIK-REDUZIERUNG 025/015 KONZ DIN 11865-RK-29x1,5/19x1,5-1.4404-H2 .	82,00
4322 025/020 03	ASEPTIK-REDUZIERUNG 025/020 KONZ. DIN 11865-RK-29x1,5/23x1,5-1.4404-H2	74,50
4322 032/010 03	ASEPTIK-REDUZIERUNG 032/010 KONZ DIN 11865-RK-35x1,5/13x1,5-1.4404-H2 .	auf Anfrage
4322 032/015 03	ASEPTIK-REDUZIERUNG 032/015 KONZ. *** -RK-35x1,5/19x1,5-1.4404-H2 .	94,00
4322 032/020 03	ASEPTIK-REDUZIERUNG 032/020 KONZ *** -RK-35x1,5/23x1,5-1.4404-H2 .	83,00
4322 032/025 03	ASEPTIK-REDUZIERUNG 032/025 KONZ. DIN 11865-RK-35x1,5/29x1,5-1.4404-H2	79,00
4322 040/015 03	ASEPTIK-REDUZIERUNG 040/015 KONZ *** -RK-41x1,5/19x1,5-1.4404-H2 .	93,00
4322 040/020 03	ASEPTIK-REDUZIERUNG 040/020 KONZ DIN 11865-RK-41x1,5/23x1,5-1.4404-H2	84,00
4322 040/025 03	ASEPTIK-REDUZIERUNG 040/025 KONZ. DIN 11865-RK-41x1,5/29x1,5-1.4404-H2	79,00
4322 040/032 03	ASEPTIK-REDUZIERUNG 040/032 KONZ DIN 11865-RK-41x1,5/35x1,5-1.4404-H2	81,00

\*\*\* basierend auf DIN 11865

Formteile / form parts

Nr.	Beschreibung	VK-Preis
4322 050/020 03	ASEPTIK-REDUZIERUNG 050/020 KONZ. *** -RK-53x1,5/23x1,5-1.4404-H2	110,00
4322 050/025 03	ASEPTIK-REDUZIERUNG 050/025 KONZ. DIN 11865-RK-53x1,5/29x1,5-1.4404-H2	105,00
4322 050/032 03	ASEPTIK-REDUZIERUNG 050/032 KONZ. DIN 11865-RK-53x1,5/35x1,5-1.4404-H2	106,00
4322 050/040 03	ASEPTIK-REDUZIERUNG 050/040 KONZ. DIN 11865-RK-53x1,5/41x1,5-1.4404-H2	82,00
4322 065/040 03	ASEPTIK-REDUZIERUNG 065/040 KONZ. DIN 11865-RK-70x2,0/41x1,5-1.4404-H2	165,00
4322 065/050 03	ASEPTIK-REDUZIERUNG 065/050 KONZ. DIN 11865-RK-70x2,0/53x1,5-1.4404-H2	158,00
4322 080/050 03	ASEPTIK-REDUZIERUNG 080/050 KONZ. DIN 11865-RK-85x2,0/53x1,5-1.4404-H2	232,00
4322 080/065 03	ASEPTIK-REDUZIERUNG 080/065 KONZ. DIN 11865-RK-85x2,0/70x2,0-1.4404-H2	222,00
4322 100/050 03	ASEPTIK-REDUZIERUNG 100/050 KONZ. *** -RK-104x2/53x1,5-1.4404-H2	360,00
4322 100/065 03	ASEPTIK-REDUZIERUNG 100/065 KONZ. DIN 11865-RK-104x2,0/70x2,0-1.4404-H2	auf Anfrage
4322 100/080 03	ASEPTIK-REDUZIERUNG 100/080 KONZ. DIN 11865-RK-104x2,0/85x2,0-1.4404-H2	auf Anfrage
4322 125/080 03	ASEPTIK-REDUZIERUNG 125/080 KONZ. DIN 11865-RK-129x2,0/85x2,0-1.4404-H2	auf Anfrage
4322 125/100 03	ASEPTIK-REDUZIERUNG 125/100 KONZ. DIN 11865-RK-129x2,0/104x2,0-1.4404-H2	auf Anfrage
4322 150/100 03	ASEPTIK-REDUZIERUNG 150/100 KONZ. DIN 11865-RK-154x2,0/104x2,0-1.4404-H2	auf Anfrage
4322 150/125 03	ASEPTIK-REDUZIERUNG 150/125 KONZ. DIN 11865-RK-154x2,0/129x2,0-1.4404-H2	auf Anfrage
4322 200/125 03	ASEPTIK-REDUZIERUNG 200/125 KONZ. DIN 11865-RK-204x2,0/129x2,0-1.4404-H2	auf Anfrage
4322 200/150 03	ASEPTIK-REDUZIERUNG 200/150 KONZ. DIN 11865-RK-204x2,0/154x2,0-1.4404-H2	auf Anfrage

Formteile / form parts

\*\*\* basierend auf DIN 11865

Nr.	Beschreibung	VK-Preis
4323 015/010 03	ASEPTIK-REDUZIERUNG DN 015/010 EXZ DIN 11865-RE-A-19x1,5/13x1,5-1.4404-H2	107,00
4323 020/010 03	ASEPTIK-REDUZIERUNG DN 020/010 EXZ DIN 11865-RE-A-23x1,5/13x1,5-1.4404-H2	113,00
4323 020/015 03	ASEPTIK-REDUZIERUNG DN 020/015 EXZ DIN 11865-RE-A-23x1,5/19x1,5-1.4404-H2	98,00
4323 025/010 03	ASEPTIK-REDUZIERUNG DN 025/010 EXZ *** -RE-A-29x1,5/13x1,5-1.4404-H2	122,00
4323 025/015 03	ASEPTIK-REDUZIERUNG DN 025/015 EXZ DIN 11865-RE-A-29x1,5/13x1,5-1.4404-H2	108,00
4323 025/020 03	ASEPTIK-REDUZIERUNG DN 025/020 EXZ DIN 11865-RE-A-29x1,5/23x1,5-1.4404-H2	98,00
4323 032/015 03	ASEPTIK-REDUZIERUNG DN 032/015 EXZ *** -RE-A-35x1,5/19x1,5-1.4404-H2	120,00
4323 032/020 03	ASEPTIK-REDUZIERUNG DN 032/020 EXZ DIN 11865-RE-A-35x1,5/23x1,5-1.4404-H2	110,00
4323 032/025 03	ASEPTIK-REDUZIERUNG DN 032/025 EXZ DIN 11865-RE-A-35x1,5/29x1,5-1.4404-H2	104,00
4323 040/020 03	ASEPTIK-REDUZIERUNG DN 040/020 EXZ DIN 11865-RE-A-41x1,5/23x1,5-1.4404-H2	127,00
4323 040/025 03	ASEPTIK-REDUZIERUNG DN 040/025 EXZ DIN 11865-RE-A-41x1,5/29x1,5-1.4404-H2	119,00
4323 040/032 03	ASEPTIK-REDUZIERUNG DN 040/032 EXZ DIN 11865-RE-A-41x1,5/35x1,5-1.4404-H2	119,00
4323 050/025 03	ASEPTIK-REDUZIERUNG DN 050/025 EXZ DIN 11865-RE-A-53x1,5/29x1,5-1.4404-H2	140,00
4323 050/032 03	ASEPTIK-REDUZIERUNG DN 050/032 EXZ DIN 11865-RE-A-53x1,5/35x1,5-1.4404-H2	150,00
4323 050/040 03	ASEPTIK-REDUZIERUNG DN 050/040 EXZ DIN 11865-RE-A-53x1,5/41x1,5-1.4404-H2	147,00
4323 065/040 03	ASEPTIK-REDUZIERUNG DN 065/040 EXZ DIN 11865-RE-A-70x2,0/41x1,5-1.4404-H2	228,00
4323 065/050 03	ASEPTIK-REDUZIERUNG DN 065/050 EXZ DIN 11865-RE-A-70x2,0/53x1,5-1.4404-H2	222,00
4323 080/050 03	ASEPTIK-REDUZIERUNG DN 080/050 EXZ DIN 11865-RE-A-85x2,0/53x1,5-1.4404-H2	370,00

Formteile / form parts

\*\*\* basierend auf DIN 11865

Nr.	Beschreibung	VK-Preis
4323 080/065 03	ASEPTIK-REDUZIERUNG DN 080/065 EXZ DIN 11865-RE-A-85x2,0/70x2,0-1.4404-H2	350,00
4323 100/065 03	ASEPTIK-REDUZIERUNG DN 100/065 EXZ DIN 11865-RE-A-104x2,0/70x2,0-1.4404-H2	485,00
4323 100/080 03	ASEPTIK-REDUZIERUNG DN 100/080 EXZ DIN 11865-RE-A-104x2,0/85x2,0-1.4404-H2	465,00
4323 125/080 03	ASEPTIK-REDUZIERUNG DN 125/080 EXZ DIN 11865-RE-A-129x2,0/85x2,0-1.4404-H2	auf Anfrage
4323 125/100 03	ASEPTIK-REDUZIERUNG DN 125/100 EXZ DIN 11865-RE-A-129x2,0/104x2,0-1.4404-H2	auf Anfrage
4323 150/100 03	ASEPTIK-REDUZIERUNG DN 150/100 EXZ DIN 11865-RE-A-154x2,0/104x2,0-1.4404-H2	auf Anfrage
4323 150/125 03	ASEPTIK-REDUZIERUNG DN 150/125 EXZ DIN 11865-RE-A-154x2,0/129x2,0-1.4404-H2	auf Anfrage
4323 204/125 03	ASEPTIK-REDUZIERUNG DN 200/125 EXZ DIN 11865-RE-A-204x2,0/129x2,0-1.4404-H2	auf Anfrage
4323 204/150 03	ASEPTIK-REDUZIERUNG DN 200/150 EXZ DIN 11865-RE-A-204x2,0/154x2,0-1.4404-H2	auf Anfrage

\*\*\* basierend auf DIN 11865

Formteile / form parts

Nr.	Beschreibung	VK-Preis
	<b>Nutüberwurfmutter</b>	
0210 010 03	Nutüberwurfmutter DN 10 DIN 11851-F 10-1.4404 Form F	8,50
0210 015 03	Nutüberwurfmutter DN 15 DIN 11851-F 15-1.4404 Form F	9,60
0210 020 03	Nutüberwurfmutter DN 20 DIN 11851-F 20-1.4404 Form F	11,40
0210 025 03	Nutüberwurfmutter DN 25 DIN 11851-F 25-1.4404 Form F	9,50
0210 032 03	Nutüberwurfmutter DN 32 DIN 11851-F 32-1.4404 Form F	10,20
0210 040 03	Nutüberwurfmutter DN 40 DIN 11851-F 40-1.4404 Form F	18,00
0210 050 03	Nutüberwurfmutter DN 50 DIN 11851-F 50-1.4404 Form F	12,40
0210 065 03	Nutüberwurfmutter DN 65 DIN 11851-F 65-1.4404 Form F	18,50
0210 080 03	Nutüberwurfmutter DN 80 DIN 11851-F 80-1.4404 Form F	58,90
0210 100 03	Nutüberwurfmutter DN 100 DIN 11851-F 100-1.4404 Form F	41,60
0210 125 03	Nutüberwurfmutter DN 125 DIN 11851-F 125-1.4404 Form F	57,90
0210 150 03	Nutüberwurfmutter DN 150 DIN 11851-F 150-1.4404 Form F	151,80

Zubehör / equipment



Nr.	Beschreibung	VK-Preis
	<b>Klammer (massiv) für DIN 11864/11853 und DIN 32676</b>	
0298S003 01	TC-KLAMMER 10, 15, 20 1.4301 MASSIVE AUSFÜHRUNG	27,90
0298S009 01	TC-KLAMMER 1"-1 1/2", 25-40 1.4301 MASSIVE AUSFÜHRUNG	25,50
0298S012 01	TC-KLAMMER 2", 50 1.4301 MASSIVE AUSFÜHRUNG	26,60
0298S018 01	TC-KLAMMER 3" 65 1.4301 MASSIVE AUSFÜHRUNG	34,60
0298S021 01	TC-KLAMMER 3 1/2", 80 1.4301 MASSIVE AUSFÜHRUNG	39,20
0298S024 01	TC-KLAMMER 4", 100 1.4301 MASSIVE AUSFÜHRUNG	43,50
0298S025 01	TC-KLAMMER 4.5", 115 1.4301 MASSIVE AUSFÜHRUNG	45,00
0298S027 01	TC-KLAMMER 125 1.4408 MASSIVE AUSFÜHRUNG	135,00

Nr.	Beschreibung	VK-Preis
0080 012.0 1 13	ASEPTIK-O-RING 12,00 X 3,50 EPDM DIN 11864-R	5,75
0080 018.0 1 13	ASEPTIK-O-RING 18,00 X 3,50 EPDM DIN 11864-R	5,75
0080 022.0 1 13	ASEPTIK-O-RING 22,00 X 3,50 EPDM DIN 11864-R	6,20
0080 028.0 1 13	ASEPTIK-O-RING 28,00 X 3,50 EPDM DIN 11864-R	6,75
0080 034.0 1 13	ASEPTIK-O-RING 34,00 X 5,00 EPDM DIN 11864-R	6,90
0080 040.0 1 13	ASEPTIK-O-RING 40,00 X 5,00 EPDM DIN 11864-R	7,00
0080 052.0 1 13	ASEPTIK-O-RING 52,00 X 5,00 EPDM DIN 11864-R	7,20
0080 068.0 1 13	ASEPTIK-O-RING 68,00 X 5,00 EPDM DIN 11864-R	7,70
0080 083.0 1 13	ASEPTIK-O-RING 83,00 X 5,00 EPDM DIN 11864-R	11,90
	<b>Montagesatz-Flanschverbindung DIN 11864 und DIN 11853</b>	
0081- DIN DN 10 - 50	4xM8x30 DIN 933 + 4xM8 DIN 934	8,50
0081- DIN DN 65	8xM10x30 DIN 933 + 8xM10 DIN 934	9,00
0081- DIN DN 80	4xM10x35 DIN 933 + 4xM10 DIN 934	10,50
0081- DIN DN 100 - 125	8xM10x40 DIN 933 + 8xM10 DIN 934	11,00



**ANHANG**  
**ALLGEMEINE INFORMATIONEN**  
**TECHNISCHE INFORMATIONEN**  
ATTACHMENT  
GENERAL INFORMATION  
TECHNICAL INFORMATION

%

§

°C

mm<sup>2</sup>

ROHRE	TUBES
ROHRVERBINDUNGEN	PIPE UNIONS
ROHRFORMSTÜCKE	FITTINGS
TC-VERBINDUNGEN	TC-FITTINGS
SCHEIBENVENTILE	BUTTERFLY VALVES
HÄHNE	BALL VALVES COCKS
VENTILE	VALVES
WEINARMATUREN	WINE-FITTINGS
BRAUEREIARMATUREN	BREWERY-FITTINGS
FILTER SCHAULATERNEN	FILTERS SIGHT GLASSES
MONTAGEMATERIAL	INSTALLATION MATERIAL
VERSCHLÜSSE ZUBEHÖR FÜR BEHÄLTER	COVERS EQUIPMENT FOR TANKS
ANHANG ALLGEMEINE INFORMATIONEN TECHNISCHE INFORMATIONEN	ATTACHMENT GENERAL INFORMATION TECHNICAL INFORMATION

## ALLGEMEINE VERKAUFSBEDINGUNGEN

### MINDERMENGENZUSCHLAG

Bei einem Warenwert bis zu 150 € erheben wir einen Minder-mengenzuschlag von 25 €.

### TRANSPORTKOSTEN/VERSAND

Bei Versand innerhalb DE mit Paketdienst (DPD) fallen die jeweiligen Transportkosten an:

0 – 4 kg	9,50 €	>4 – 8 kg	14,00 €
>8 – 14 kg	18,00 €	>14 – 31 kg	25,00 €

### § 1 GELTUNG

(1) Diese Verkaufsbedingungen gelten ausschließlich. Abweichende oder entgegenstehende Bedingungen werden von uns nicht anerkannt, sofern wir diesen nicht ausdrücklich schriftlich zugestimmt haben.

(2) Diese Verkaufsbedingungen gelten auch für alle zukünftigen Geschäfte zwischen den Parteien sowie auch dann, wenn wir in Kenntnis abweichender oder entgegenstehender Bedingungen die Lieferung der Ware durchführen.

(3) Diese Allgemeinen Verkaufsbedingungen gelten nur gegenüber Unternehmern, juristischen Personen des öffentlichen Rechts oder öffentlich-rechtlichen Sondervermögen im Sinne von § 310 Abs. 1 BGB.

### § 2 ANGEBOT, ANNAHME

Sofern die Bestellung ein Angebot im Sinne von § 145 BGB darstellt, sind wir berechtigt, dieses innerhalb einer Frist von zwei Wochen anzunehmen.

### § 3 PREISE, ZAHLUNG

(1) Unsere Preise verstehen sich ab Werk, zuzüglich der jeweiligen gesetzlichen Umsatzsteuer und ausschließlich der Kosten für Verpackung, soweit nicht ausdrücklich anders vereinbart.

(2) Der Kaufpreis ist innerhalb von 30 Tagen ab Rechnungsstellung netto zur Zahlung fällig. Nach Fälligkeit werden Verzugszinsen in Höhe von 9% über dem jeweiligen Basiszinssatz p. a. berechnet. Die Geltendmachung eines weitergehenden Verzugs Schadens behalten wir uns vor.

### § 4 AUFRECHNUNG, ZURÜCKBEHALTUNG

Der Käufer ist zur Aufrechnung nur berechtigt, insoweit seine Gegenansprüche unbestritten oder rechtskräftig festgestellt sind. Zur Geltendmachung von Zurückbehaltungsrechten ist der Käufer nur aufgrund von Gegenansprüchen aus dem gleichen Vertragsverhältnis berechtigt.

### § 5 LIEFERUNG

(1) Lieferung setzt die fristgerechte und ordnungsgemäße Erfüllung der Verpflichtungen des Käufers voraus. Die Einrede des nicht erfüllten Vertrages bleibt vorbehalten.

(2) Bei Annahmeverzug oder sonstiger schuldhafter Verletzung von Mitwirkungspflichten seitens des Käufers sind wir zum Ersatz des daraus entstehenden Schadens, einschließlich etwaiger Mehraufwendungen, berechtigt. Weitergehende Ansprüche bleiben vorbehalten. Die Gefahr des zufälligen Untergangs oder der zufälligen Verschlechterung der Ware geht in diesem Fall mit dem Zeitpunkt des Annahmeverzugs oder der sonstigen Verletzung von Mitwirkungspflichten auf den Käufer über.

### § 6 GEFAHRÜBERGANG, VERSENDUNG

Bei Versendung der Ware auf Wunsch des Käufers geht die Gefahr des zufälligen Untergangs und der zufälligen Verschlechterung der Ware im Zeitpunkt der Absendung auf den Käufer über.

### § 7 EIGENTUMSVORBEHALT

(1) Bis zum vollständigen Eingang aller Zahlungen verbleibt die Ware in unserem Eigentum. Bei Vertragsverletzungen des Käufers, einschließlich Zahlungsverzug, sind wir berechtigt, die Ware zurückzunehmen.

(2) Der Käufer hat die Ware pfleglich zu behandeln, angemessen zu versichern und, soweit erforderlich, zu warten.

(3) Soweit der Kaufpreis nicht vollständig bezahlt ist, hat der Käufer uns unverzüglich schriftlich davon in Kenntnis zu setzen, wenn die Ware mit Rechten Dritter belastet oder sonstigen Eingriffen Dritter ausgesetzt wird.

(4) Der Käufer ist zur Weiterveräußerung der unter Eigentumsvorbehalt stehenden Ware im gewöhnlichen Geschäftsverkehr berechtigt. In diesem Falle tritt er jedoch bereits jetzt alle Forderungen aus einer solchen Weiterveräußerung, gleich ob diese vor oder nach einer evtl. Verarbeitung der unter Eigentumsvorbehalt gelieferten Ware erfolgt, an uns ab. Unbesehen unserer Befugnis, die Forderung selbst einzuziehen, bleibt der Käufer auch nach der Abtretung zum Einzug der Forderung ermächtigt. In diesem Zusammenhang verpflichten wir uns, die Forderung nicht einzuziehen, solange und soweit der Käufer seinen Zahlungsverpflichtungen nachkommt, kein Antrag auf Eröffnung eines Insolvenz- oder ähnlichen Verfahrens gestellt ist und keine Zahlungseinstellung vorliegt.

(5) Insoweit die oben genannten Sicherheiten die zu sichernden Forderungen um mehr als 10% übersteigen, sind wir verpflichtet, die Sicherheiten nach unserer Auswahl auf Verlangen des Käufers freizugeben.

### § 8 GEWÄHRLEISTUNG

(1) Voraussetzung für jegliche Gewährleistungsrechte des Käufers ist dessen ordnungsgemäße Erfüllung aller nach § 377 HGB geschuldeten Untersuchungs- und Rügeobliegenheiten.

(2) Gewährleistungsansprüche können innerhalb von 12 Monaten nach Gefahrübergang geltend gemacht werden.

(3) Bei Mängeln der Ware hat der Käufer ein Recht auf Nacherfüllung in Form der Mangelbeseitigung oder Lieferung einer mangelfreien Sache. Bei Fehlschlagen der Nacherfüllung ist der Käufer berechtigt, den Kaufpreis zu mindern oder vom Vertrag zurückzutreten.

### § 9 HAFTUNG

(1) Im Falle von Vorsatz oder grober Fahrlässigkeit unsererseits oder vonseiten unserer Vertreter oder Erfüllungsgehilfen haften wir nach den gesetzlichen Regeln, ebenso bei schuldhafter Verletzung von wesentlichen Vertragspflichten. Soweit keine vorsätzliche Vertragsverletzung vorliegt, ist unsere Schadensersatzhaftung auf den vorhersehbaren, typischerweise eintretenden Schaden begrenzt.

(2) Die Haftung wegen schuldhafter Verletzung des Lebens, des Körpers oder der Gesundheit sowie die Haftung nach dem Produkthaftungsgesetz bleiben unberührt.

(3) Soweit vorstehend nicht ausdrücklich anders geregelt, ist unsere Haftung ausgeschlossen.

### § 10 ANWENDBARES RECHT, GERICHTSSTAND

(1) Dieser Vertrag unterliegt dem Recht der Bundesrepublik Deutschland (unter Ausschluss des UN-Kaufrechts).

(2) Erfüllungsort sowie ausschließlicher Gerichtsstand für alle Streitigkeiten aus oder im Zusammenhang mit diesem Vertrag ist Oberderdingen.

# GENERAL TERMS AND CONDITIONS OF SALE

## QUANTITY SURCHARGE

Up to a value of € 150 we charge a minimum quantity surcharge of €25.

## TRANSPORT COSTS/SHIPPING

For deliveries with a package service (DPD) within Germany, the following costs apply:

0–4 kg	€9.50	>4–8 kg	€14.00
>8–14 kg	€18.00	>14–31 kg	€25.00

## § 1 APPLICATION

(1) These terms and conditions of sale shall apply exclusively. Differing or contrary terms shall not apply except if expressly agreed upon in writing.

(2) These terms and conditions of sale shall also govern all future transactions between the parties and shall also apply if we perform delivery despite our knowledge of differing or contrary terms.

(3) These terms and conditions of sale shall only apply vis-à-vis entrepreneurs, governmental entities or special governmental estates within the meaning of Sec. 310 para. 1 BGB (German Civil Code).

## § 2 OFFER, ACCEPTANCE

Insofar as the order constitutes an offer within the meaning of § 145 BGB we are entitled to accept the offer within two weeks.

## § 3 PRICES, PAYMENT

(1) Prices are ex-works, exclusive of the respective statutory VAT and exclusive of costs for packaging, except as otherwise expressly agreed upon.

(2) The purchase price is due and payable net within 30 days from the date of the invoice. From the due date default interest in the amount of 9% above the respective base interest rate p.a. shall accrue. We reserve all rights to claim further damages for delay.

## § 4 OFFSET, RETAINER

The purchaser shall be entitled to offset only insofar as the purchaser's counterclaim is acknowledged, undisputed or assessed in a legally binding judgement. The purchaser is entitled to claim retainer rights only to the extent such rights are based on the same transaction.

## § 5 DELIVERY

(1) Delivery is conditional upon timely and proper performance of all duties of the purchaser. Defences based on non-performance of the contract are reserved.

(2) In case of default in acceptance or other breach of duties to cooperate by the purchaser we are entitled to claim any resulting damage including but not limited to additional expenses, if any. Further damages are reserved. In this case, the risk of loss or damage to the goods passes to the purchaser at the time of such default or breach of duty to cooperate.

## § 6 PASSING OF RISK, SHIPMENT

If the purchaser demands shipment of the goods the risk of loss or damage to the goods passes to the purchaser upon dispatch.

## § 7 RETENTION OF TITLE

(1) We retain title to the goods until receipt of all payments in full. In case of breach of contract by the purchaser including, without limitation, default in payment, we are entitled to take possession of the goods.

(2) The purchaser shall handle the goods with due care, maintain suitable insurance for the goods and, to the extent necessary, service and maintain the goods.

(3) As long as the purchase price has not been completely paid, the purchaser shall immediately inform us in writing if the goods become subject to rights of third persons or other encumbrances.

(4) The purchaser may resell goods subject to the above retention of title only in the course of his or her regular business. For this case, the purchaser hereby assigns all claims arising out of such resale, whether the goods have been processed or not, to us. Notwithstanding our right to claim direct payment, the purchaser shall be entitled to receive the payment on the assigned claims. To this end, we agree to not demand payment on the assigned claims to the extent the purchaser complies with all his or her obligations for payment and does not become subject to an application for insolvency or similar proceedings or to any stay of payments.

(5) Insofar as the above securities exceed the secured claim by more than 10%, we are obligated, upon our election, to release such securities upon the purchaser's request.

## § 8 WARRANTY

(1) Precondition for any warranty claim of the purchaser is the purchaser's full compliance with all requirements regarding inspection and objection established by Sec. 377 HGB (German Commercial Code).

(2) Warranty claims shall be time-barred after 12 months of the passing of risk.

(3) In case of non-conformity of the goods, the purchaser is entitled to alternative performance in the form of subsequent improvement or delivery of conforming goods. If such alternative performance has failed, the purchaser is entitled to reduce the purchase price or to withdraw from the contract.

## § 9 LIABILITY

(1) In case of intent or gross negligence on our part or by our agents or assistants in performance, we are liable according to the provisions of applicable law; the same applies in case of breach of fundamental contract obligations. To the extent the breach of contract is unintentional our liability for damages shall be limited to the typically predictable damage.

(2) Our liability for culpable damage to life, body or health as well as our liability under the Product Liability Act shall remain unaffected.

(3) Any liability not expressly provided for above shall be disclaimed.

## § 10 APPLICABLE LAW, LANGUAGE, JURISDICTION

(1) This contract shall be governed by the laws of the Federal Republic of Germany (excluding the Convention on Contracts for the International Sale of Goods).

(2) Should any discrepancy occur between the English and German version of these Terms and Conditions, the German version shall prevail

(3) Place of performance and exclusive place of jurisdiction for all disputes arising out of or in connection with this contract shall be Oberderdingen.

# ALLGEMEINE INFORMATIONEN

## ROHRE UND ARMATUREN AUS EDELSTAHL FÜR GETRÄNKE-, LEBENSMITTEL- UND CHEMISCH-PHARMAZEUTISCHE INDUSTRIE

### WERKSTOFFE NACH EN 10088-3

Wst.-Nr.	AISI	Kurzname	C %	Si %	Mn %	Cr %	Mo %	Ni %	Ti %
1.4301	304	X5CrNi18.10	≤ 0,07	≤ 1,0	≤ 2,0	17,5–19,5	-	8,5–10,5	-
1.4306	304 L	X2CrNi19.11	≤ 0,03	≤ 1,0	≤ 2,0	18,0–20,0	-	10,0–12,0	-
1.4307	304 L	X2CrNi18.9	≤ 0,03	≤ 1,0	≤ 2,0	17,5–19,5	-	8,0–10,5	-
1.4401	316	X5CrNiMo17.12.2	≤ 0,07	≤ 1,0	≤ 2,0	16,5–18,5	2,0–2,5	10,0–13,0	-
1.4404	316 L	X2CrNiMo17.12.2	≤ 0,03	≤ 1,0	≤ 2,0	16,5–18,5	2,0–2,5	10,0–13,0	-
1.4435	316 L	X2CrNiMo18.14.3	≤ 0,03	≤ 1,0	≤ 2,0	17,0–19,0	2,5–3,0	12,5–15,0	-
1.4571	316 Ti	X6CrNiMoTi17.12.2	≤ 0,08	≤ 1,0	≤ 2,0	16,5–18,5	2,0–2,5	10,5–13,5	≥ 5 x C bis 0,7

Für nicht produktberührte Teile (Ventilantriebe, Nutmuttern etc.) wird generell der Werkstoff 1.4301 verwendet.

Teile aus Werkstoffen mit Kohlenstoffgehalt C ≤ 0,030% (low carbon steel, Ferritanteil ≤ 0,5%) auf Anfrage.

## ROHRE

Die Rohre entsprechen der DIN EN 10357, längsnahtgeschweißt, Schweißnaht eingeebnet. Alle Rohre sind ohne Vor- und Nachbehandlung schweißbar. Rohr-Innenflächen sind gebeizt und passiviert oder blankgeglüht, Mittelrauwert Ra ≤ 0,8 µm, im Bereich der Längsschweißnaht Ra ≤ 1,6 µm. Rohr-Außenflächen sind gebeizt und passiviert, wahlweise geschliffen Ra ≤ 1 µm.

### OBERFLÄCHENBESCHAFFENHEIT NACH DIN EN 10357

Kurzzeichen	Oberflächen		Wärmebehandlungszustand
	Innen	Außen	
CC	gebeizt und passiviert Ra < 0,8 µm	gebeizt und passiviert	nicht wärmebehandelt
CD	gebeizt und passiviert Ra < 1,0 µm	geschliffen Ra < 1,0 µm	nicht wärmebehandelt
BC	gebeizt und passiviert Ra < 0,8 µm oder blankgeglüht	gebeizt und passiviert oder blankgeglüht	wärmebehandelt
BD	gebeizt und passiviert Ra < 0,8 µm oder blankgeglüht	geschliffen Ra < 1,0 µm	wärmebehandelt

Bei CC und CD ist die innere Schweißnaht Ra < 1,6 µm gebeizt und passiviert.

Bei BC und BD ist die innere Schweißnaht Ra < 1,6 µm gebeizt und passiviert oder blankgeglüht.

Gegen Mehrpreis liefern wir Rohre innen elektropoliert. Ferner liefern wir Rohre in DIN EN ISO 1127.

## ROHRVERBINDUNGEN NACH DIN 11851

Zulässige Betriebsdrücke bei Betriebstemperatur maximal 140 °C und Verwendung geeigneter Dichtwerkstoffe.

DN 10–40	40 bar	DN 50–100	25 bar	DN 125–150	16 bar
----------	--------	-----------	--------	------------	--------

Höhere Betriebsdrücke und Betriebstemperaturen auf Anfrage.

Weitere Informationen über Rohrverbindungssysteme, wie z. B. Kleinflansch-, DIN-Flansch-, Klemm-, Aseptik-Verbindungen sowie Rohrverbindungen nach nationalen Normen, entnehmen Sie bitte unseren technischen Datenblätter bzw. Preislisten.

## TUBES AND FITTINGS IN STAINLESS STEEL FOR THE FRUIT JUICE, BEVERAGE, BREWERY, DAIRY, FOOD AND CHEMICAL/PHARMACEUTICAL INDUSTRIES

### MATERIALS ACC. TO EN 10088-3

Material no. acc. to EN 10088-3	AISI	short name	C %	Si %	Mn %	Cr %	Mo %	Ni %	Ti %
1.4301	304	X5CrNi18.10	≤ 0.07	≤ 1.0	≤ 2.0	17.5–19.5	-	8.5–10.5	-
1.4306	304 L	X2CrNi19.11	≤ 0.03	≤ 1.0	≤ 2.0	18.0–20.0	-	10.0–12.0	-
1.4307	304 L	X2CrNi18.9	≤ 0.03	≤ 1.0	≤ 2.0	17.5–19.5	-	8.0–10.5	-
1.4401	316	X5CrNiMo17.12.2	≤ 0.07	≤ 1.0	≤ 2.0	16.5–18.5	2.0–2.5	10.0–13.0	-
1.4404	316 L	X2CrNiMo17.12.2	≤ 0.03	≤ 1.0	≤ 2.0	16.5–18.5	2.0–2.5	10.0–13.0	-
1.4435	316 L	X2CrNiMo18.14.3	≤ 0.03	≤ 1.0	≤ 2.0	17.0–19.0	2.5–3.0	12.5–15.0	-
1.4571	316 Ti	X6CrNiMoTi17.12.2	≤ 0.08	≤ 1.0	≤ 2.0	16.5–18.5	2.0–2.5	10.5–13.5	≥ 5 x C to 0.7

All parts are also available in AISI 316 (1,4404) or in AISI 316 Ti (1,4571). Parts not in contact with the product such as valve actuators, nuts etc. are always provided in material AISI 304 (1,4301).

Parts manufactured in low carbon steel ≤ 0.030% (ferrite content ≤ 0.5%) can be provided upon request.

### TUBES

Tubes are manufactured acc. to DIN EN 10357, with longitudinal seam, welding seam smoothed. All tubes can be welded without heat treatment before after welding. Inner tube surfaces are pickled and passivated to an average value of Ra ≤ 0.8 µm at longitudinal seam Ra ≤ 1.6 µm. Outer tube surfaces are pickled and passivated or ground acc. to a grain value of Ra ≤ 1 µm.

### SURFACE QUALITY ACC. TO DIN EN 10357

Abbreviation acc. to DIN EN 10357	Surfaces		Heat treatment
	inside	outside	
CC	pickled and passivated Ra < 0.8 µm welded seam area Ra < 1.6 µm	pickled and passivated	not heat treated
CD	pickled and passivated Ra < 0.8 µm welded seam area Ra < 1.6 µm	ground Ra < 1.0 µm	not heat treated
BC	pickled and passivated Ra < 0.8 µm or bright-annealed welded seam area Ra < 1.6 µm	pickled and passivated or bright-annealed	heat treated
BD	pickled and passivated Ra < 0.8 µm or bright-annealed welded seam area Ra < 1.6 µm	ground Ra < 1.0 µm	heat treated

In CC and CD the inside weld Ra < 1.6 micron is pickled and passivated.

In BC and BD the inside weld Ra < 1.6 micron is pickled and passivated or brightly annealed.

Tubes can be delivered with the inside electro-polished or passivated (pickled) at an additional price.

Furthermore tubes can be provided in inch sizes acc. to DIN EN ISO 1127 and also acc. to national standards (O.D. tubes).

### CONNECTIONS ACC. TO DIN 11851

Max. operating pressure (gauge) at a max. operating temperature of 140 °C, when suitable gasket material is used:

DN 10–40	40 bar	DN 50–100	25 bar	DN 125–150	16 bar
----------	--------	-----------	--------	------------	--------

Union parts for higher operating pressures and temperatures upon request.

For additional information about tube connections, such as flange joints, clamp connections, aseptic connections acc. to national standards, see our technical data sheets or price lists.

## ROHRVERBINDUNGEN NACH DIN 11851 AUSFÜHRUNG/OBERFLÄCHEN DER ARMATUREN

Alle produktberührten Teile werden aus porenfreien Walz- oder Schmiedeteilen hergestellt und sind ohne Nachbehandlung schweißbar.

Produktberührte Innenflächen feingedreht bzw. geschliffen, Ra ≤ 0,8 µm, auf Wunsch electropoliert.

Außenflächen feingedreht oder metallblank bzw. gebürstet, auf Wunsch poliert, glasperlengestrahlt oder mattgebeizt.

Höherwertige Oberflächen auf Anfrage.

### DICHTUNGEN

Die produktberührten Dichtungsqualitäten entsprechen den Bestimmungen des Lebensmittelgesetzes (keine toxischen Basispolymere, Füllstoffe, Lösungsmittel) sowie den Vorschriften der DIN 11851. Für die Qualitäten VMQ (Silikon), EPDM (Ethylen-Propylen) und NBR (Nitril-Kautschuk) liegen die entsprechenden Bestätigungen vor. FKM (Viton) entspricht nicht dem Lebensmittelgesetz. Dichtungsqualitäten mit FDA-Zulassung auf Anfrage.

### BESTELLANGABEN

Damit wir Ihren Auftrag umgehend bearbeiten können, bitten wir bei der Bestellung um folgende Angaben:

**Menge, Benennung, Artikel-Nr., Nennweite,** Werkstoff und Oberfläche.

Wird in Ihrer Bestellung keine Werkstoff-Nr. bzw. keine Oberflächenqualität genannt, erfolgt die Lieferung in Werkstoff 1.4301 (V2A) bzw. gemäß oben genanntem Oberflächenstandard. Wenn als Werkstoff lediglich Cr-Ni-Mo-Stahl oder V4A angegeben wird, liefern wir in 1.4404.

Für Artikel ohne Preisangabe (freies Preisfeld) erhalten Sie die Preise auf Anfrage.

### SONDERARMATUREN, APPARATE UND VORMONTAGE

Außer den im Katalog aufgeführten Teilen liefern wir eine Vielzahl an Sonderarmaturen und Apparaten, sowohl nach eigenen Zeichnungen als auch nach Kundenzeichnungen. Außerdem montieren wir Teile von Anlagen und Systemen bei uns im Werk vor.

Beispiele: Entlüftungslaternen, Verteilerstationen, Kühlschlangen, Be- und Entgasungsapparate, Schwimmerventile, CIP-Anlagen, Ventilknoten, Röhrenerhitzer usw.

### PLANUNG, MONTAGE UND INBETRIEBNAHME KOMPLETTER ANLAGEN UND SYSTEME

Neben den oben genannten Armaturen und Apparaten liefert K + H Armaturen GmbH komplette Anlagen und Systeme, wie z. B. CIP-Anlagen, Pasteurisationsanlagen, automatische Tanklager und Steuerungen für die Brauerei-, Molkerei-, Fruchtsaft- sowie andere Bereiche der Nahrungsmittelindustrie, wie auch für die pharmazeutische und chemische Industrie. Gerne übernehmen wir von der Vorplanung über die Detail-/Ausführungsplanung und Inbetriebnahme die komplette Abwicklung auch umfangreicherer Projekte. Ein qualifiziertes Team von Ingenieuren, Steuerungsspezialisten und Monteuren ist dabei Ihr kompetenter Partner.

Maße und Abbildungen sind unverbindlich, Konstruktionsänderungen vorbehalten. Armaturen und Rohrabmessungen, die nicht im Katalog verzeichnet sind, fragen Sie bitte bei uns an. Hiermit werden alle bisherigen Kataloge und Lieferkonditionen ungültig.

Für alle Lieferungen gelten die dem Katalog beigefügten Allgemeinen Lieferbedingungen.



**TUBE CONNECTIONS ACCORDING TO DIN 11851 FINISHING/SURFACE OF THE FITTINGS**

All parts in contact with products are manufactured in non-porous or forged material, being weldable without additional heat treatment.

Standard internal surface in contact with product:

Machined or fine ground, Ra ≤ 0.8 μm, (on request electro-polished).

Standard outside surface:

Machined, industrially polished or brushed (on request polished or glass blasted).

**SEALS**

All seals in contact with products meet the following legal approvals according to BGVV (BGA), FDA and KTW. Certificates available upon request.

**ORDER SPECIFICATIONS**

Please state the following details when placing an order:

**Quantity, description, catalogue no., dimensions,** material and surface.

If material/surface quality is not indicated our standard material 1.4301 (AISI 304) and standard surface quality will be supplied. If the order indicates chromium nickel molybdenum steel (AISI 316) material will be supplied in the 1.4404 alternative 1.4571. All Items without prices will be quoted on request.

**SPECIAL FITTINGS, APPARATUS AND PRE-ASSEMBLED PLANTS**

In addition to all articles indicated in our catalogue, we supply a large quantity of special fittings and apparatus, either acc. to our own drawings or acc. to customers' requirements. Parts of plants or systems will be pre-assembled in our factory. Examples: deaeration lanterns, distribution panels, aeration/carbonation apparatus, CIP plants, heat exchangers etc.

**PLANNING, INSTALLATION AND COMMISSIONING OF COMPLETE PLANTS AND SYSTEMS**

In addition to all above-mentioned fittings apparatus, we also supply complete systems and plants, e.g. CIP plants, pasteurising plants and semi/fully automated tank farms, incl. control systems for the brewery, dairy, fruit juice, beverage and food industries, as well as the pharmaceutical/chemical industries. Our qualified plant design and process control engineers together with our experienced fitters will be glad to assist from the stage of basic engineering to detailed plant design, including installation and commissioning of all your projects.

All orders are subject to our general conditions of sale and supply. This catalogue price list replaces all our previous catalogue price lists.

**DURCHFLUSSMENGEN IN ROHRLEITUNGEN**

DN (mm)	5	10	15	20	25	32	40	50	65	80	100	125	150	200	250	300	400	
<b>A (mm²)</b>	19,6	78,5	177	314	491	804	1257	1963	3318	5027	7854	11272	17671	31416	49087	70686	125664	
<b>Rohrinh. (l/m)</b>	0,02	0,08	0,18	0,31	0,49	0,80	1,26	1,96	3,32	5,03	7,85	12,27	17,67	31,42	49,09	70,69	125,66	
<b>DURCHFLUSSMENGE (hl/h)</b>																		
<b>FLIESSGESCHWINDIGKEIT (m/s)</b>	<b>0,5</b>	0,4	1,1	3,2	5,6	8,8	14	23	35	60	91	141	221	318	566	884	1272	2262
	<b>1</b>	0,7	2,9	6,5	11,2	17,6	29	45	71	120	181	283	442	636	1131	1767	2545	4524
	<b>1,5</b>	1,1	4,3	9,7	16,7	26	43	68	106	179	272	424	663	954	1697	2651	3817	6786
	<b>2</b>	1,4	5,8	13	22	35	58	91	141	239	362	565	883	1272	2262	3543	5090	9048
	<b>2,5</b>	1,8	7,2	16	28	44	72	113	176	299	453	707	1104	1590	2828	4418	6362	11309
	<b>3</b>	2,2	8,6	19	33	53	86	136	212	359	543	848	1325	1908	3393	5302	7635	13571
	<b>3,5</b>	2,5	10,1	23	39	62	101	159	247	418	634	989	1546	2226	3959	6185	8907	15833
	<b>4</b>	2,9	11,5	26	45	71	115	181	282	478	724	1130	1767	2544	4524	7069	10179	18095
	<b>4,5</b>	3,2	13	29	50	79	130	204	318	538	815	1272	1988	2863	5090	7953	11452	20357
	<b>5</b>	3,6	14	32	56	88	144	227	353	598	905	1413	2209	3181	5656	8836	12724	22619
	<b>6</b>	4,3	17	39	67	106	173	272	423	711	1086	1696	2650	3817	6787	10603	15269	27143
	<b>7</b>	5,0	20	45	78	123	202	318	494	837	1268	1978	3092	4453	7918	12371	17814	31666
	<b>8</b>	5,8	23	52	89	141	230	363	564	956	1449	2261	3534	5089	9049	14138	20359	36190
	<b>9</b>	6,5	26	58	100	159	259	408	635	1076	1630	2543	3975	5725	10180	15905	22904	40714
	<b>10</b>	7,2	29	65	112	176	288	454	706	1195	1811	2826	4417	6361	11311	17672	25448	45238
	<b>12</b>	8,6	35	78	134	212	346	544	847	1434	2173	3391	5301	7633	13573	21207	30538	54285
	<b>14</b>	10,1	40	91	156	247	403	635	988	1673	2535	3956	6184	8906	15836	24741	35628	63333
	<b>16</b>	11,5	46	104	179	282	461	726	1129	1912	2897	4522	7068	10178	18098	28276	40717	72380
	<b>18</b>	13,0	52	117	201	318	518	816	1270	2151	3259	5087	7951	11450	20360	31810	45807	81428
	<b>20</b>	14,4	58	130	223	353	576	907	1411	2390	3622	5652	8834	12722	22622	35345	50897	90475
<b>22</b>	15,8	63	143	246	388	634	998	1552	2629	3984	6217	9718	13995	24885	38879	55986	99523	
<b>24</b>	17	69	156	268	423	691	1089	1693	2868	4346	6782	10601	15267	27147	42414	61076	108570	
<b>26</b>	19	75	168	290	459	749	1179	1835	3108	4708	7348	11485	16539	29409	45948	66166	117618	
<b>28</b>	20	81	181	312	494	806	1270	1976	3347	5070	7913	12368	17811	31671	49483	71256	126665	
<b>30</b>	22	86	194	335	529	864	1361	2117	3586	5432	8478	13252	19084	33934	53017	76345	135713	
<b>35</b>	25	101	227	391	617	1008	1588	2470	4183	6338	9891	15460	22264	39589	61853	89069	158332	
<b>40</b>	29	115	259	446	706	1152	1814	2822	4781	7243	11304	17668	25445	45245	70690	101794	180950	

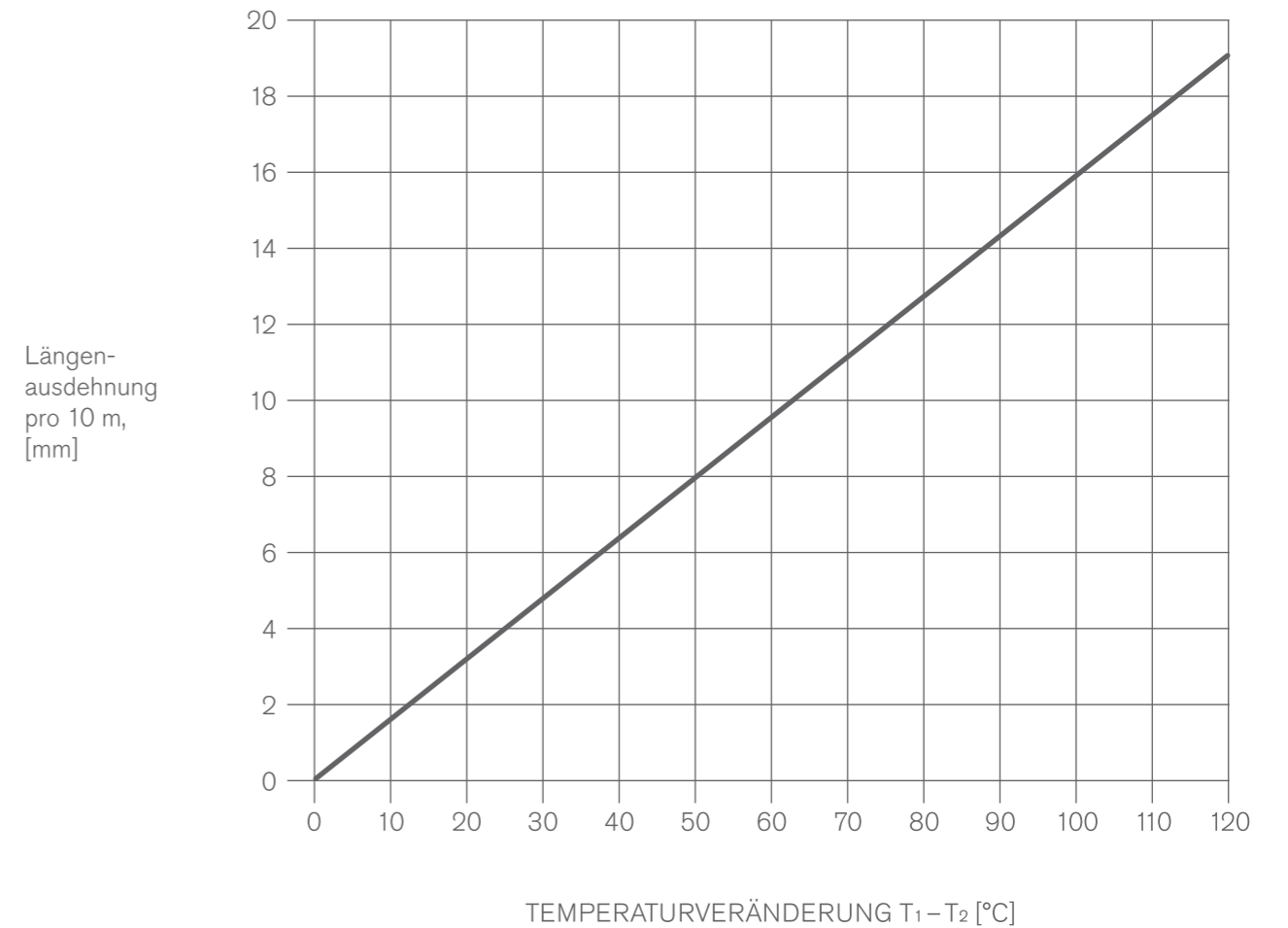
Empfohlene maximale Fließgeschwindigkeiten für spezifische Medien:

- für Bier < 2 m/s
- für CIP/Wasser < 4 m/s
- für Hefe < 1 m/s
- für Luft < 16 m/s
- für CO<sub>2</sub>/Abluft < 8 m/s

**FLOW QUANTITIES  
IN TUBELINES**

DN (mm)	5	10	15	20	25	32	40	50	65	80	100	125	150	200	250	300	400	
<b>A (mm<sup>2</sup>)</b>	19.6	78.5	177	314	491	804	1257	1963	3318	5027	7854	11272	17671	31416	49087	70686	125664	
<b>Tube (l/m)</b>	0.02	0.08	0.18	0.31	0.49	0.80	1.26	1.96	3.32	5.03	7.85	12.27	17.67	31.42	49.09	70.69	125.66	
<b>FLOW QUANTITIES (hl/h)</b>																		
<b>FLOW RATE (m/s)</b>	<b>0.5</b>	0.4	1.1	3.2	5.6	8.8	14	23	35	60	91	141	221	318	566	884	1272	2262
	<b>1</b>	0.7	2.9	6.5	11.2	17.6	29	45	71	120	181	283	442	636	1131	1767	2545	4524
	<b>1.5</b>	1.1	4.3	9.7	16.7	26	43	68	106	179	272	424	663	954	1697	2651	3817	6786
	<b>2</b>	1.4	5.8	13	22	35	58	91	141	239	362	565	883	1272	2262	3543	5090	9048
	<b>2.5</b>	1.8	7.2	16	28	44	72	113	176	299	453	707	1104	1590	2828	4418	6362	11309
	<b>3</b>	2.2	8.6	19	33	53	86	136	212	359	543	848	1325	1908	3393	5302	7635	13571
	<b>3.5</b>	2.5	10.1	23	39	62	101	159	247	418	634	989	1546	2226	3959	6185	8907	15833
	<b>4</b>	2.9	11.5	26	45	71	115	181	282	478	724	1130	1767	2544	4524	7069	10179	18095
	<b>4.5</b>	3.2	13	29	50	79	130	204	318	538	815	1272	1988	2863	5090	7953	11452	20357
	<b>5</b>	3.6	14	32	56	88	144	227	353	598	905	1413	2209	3181	5656	8836	12724	22619
	<b>6</b>	4.3	17	39	67	106	173	272	423	711	1086	1696	2650	3817	6787	10603	15269	27143
	<b>7</b>	5.0	20	45	78	123	202	318	494	837	1268	1978	3092	4453	7918	12371	17814	31666
	<b>8</b>	5.8	23	52	89	141	230	363	564	956	1449	2261	3534	5089	9049	14138	20359	36190
	<b>9</b>	6.5	26	58	100	159	259	408	635	1076	1630	2543	3975	5725	10180	15905	22904	40714
	<b>10</b>	7.2	29	65	112	176	288	454	706	1195	1811	2826	4417	6361	11311	17672	25448	45238
	<b>12</b>	8.6	35	78	134	212	346	544	847	1434	2173	3391	5301	7633	13573	21207	30538	54285
	<b>14</b>	10.1	40	91	156	247	403	635	988	1673	2535	3956	6184	8906	15836	24741	35628	63333
	<b>16</b>	11.5	46	104	179	282	461	726	1129	1912	2897	4522	7068	10178	18098	28276	40717	72380
	<b>18</b>	13.0	52	117	201	318	518	816	1270	2151	3259	5087	7951	11450	20360	31810	45807	81428
	<b>20</b>	14.4	58	130	223	353	576	907	1411	2390	3622	5652	8834	12722	22622	35345	50897	90475
<b>22</b>	15.8	63	143	246	388	634	998	1552	2629	3984	6217	9718	13995	24885	38879	55986	99523	
<b>24</b>	17	69	156	268	423	691	1089	1693	2868	4346	6782	10601	15267	27147	42414	61076	108570	
<b>26</b>	19	75	168	290	459	749	1179	1835	3108	4708	7348	11485	16539	29409	45948	66166	117618	
<b>28</b>	20	81	181	312	494	806	1270	1976	3347	5070	7913	12368	17811	31671	49483	71256	126665	
<b>30</b>	22	86	194	335	529	864	1361	2117	3586	5432	8478	13252	19084	33934	53017	76345	135713	
<b>35</b>	25	101	227	391	617	1008	1588	2470	4183	6338	9891	15460	22264	39589	61853	89069	158332	
<b>40</b>	29	115	259	446	706	1152	1814	2822	4781	7243	11304	17668	25445	45245	70690	101794	180950	

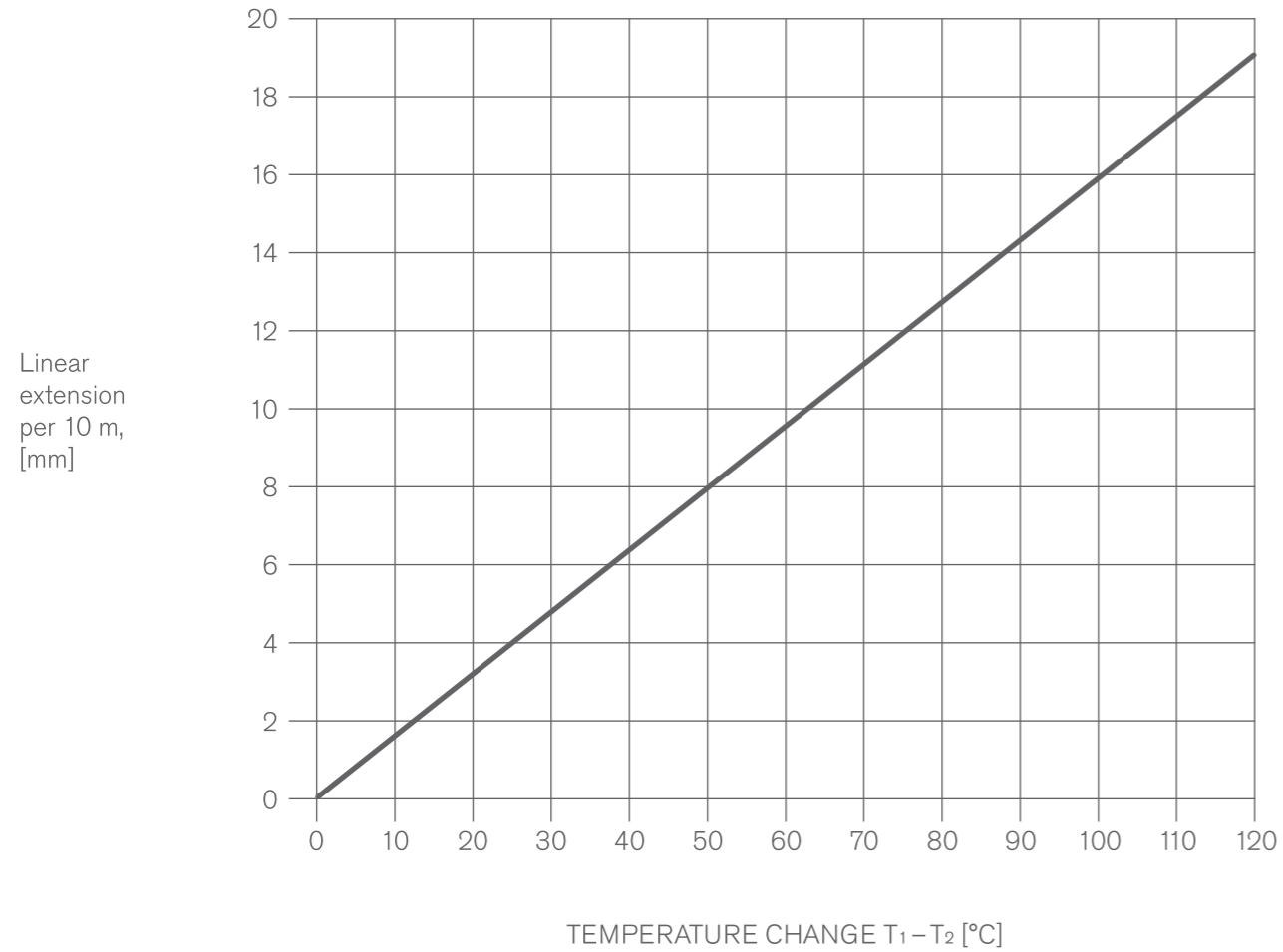
**LÄNGENAUSDEHNUNG VON GETRÄNKELEITUNGSROHR  
AUS EDELSTAHL (GERADE ROHRLEITUNG)**



Recommended maximum flow speeds for specific media:

- for beer < 2 m/s
- for CIP/water < 4 m/s
- for yeast < 1 m/s
- for air < 16 m/s
- for CO<sub>2</sub>/extract air < 8 m/s

**LINEAR EXTENSION OF BEVEARAGE LINE  
STAINLESS STEEL TUBE (STRAIGHT TUBING)**



**DICHTRINGE**

NAME	SILIKON (VMO)	EPDM (Ethylen-Propylen-Dien-Kautschuk)	VITON (FPM)	PERBUNAN (NBR)	PTFE (Polytetrafluoräthylen)
Einsatztemperatur beständig	In Wasser bis 100°C beständig	Dauereinsatz von -40°C bis +140°C	Dauereinsatz von -20°C bis +200°C	Dauereinsatz von -25°C bis +110°C	bis 200°C physiologisch unbedenklich, Einsatz von -200°C bis +260°C
	Dampfsterilisierbar kurzfristig von 120°C bis 130°C	Dampfsterilisierbar bis 130°C	Dampfsterilisierbar kurzfristig von 130°C bis 140°C	Dampfsterilisierbar kurzfristig bis 130°C	
Typ. Einsatzbereich	Hohe thermische Belastbarkeit  Gute Kältebeständigkeit, für Lebensmittel gut geeignet, dielektrische Eigenschaften  Gute Beständigkeit gegenüber Alkoholen	Gute Quellbeständigkeit:  · bei verdünnt anorg. und organische Säuren, Medien, oxidierend wirkende Medien, Laugen und Kentone  · in Heißwasser und Dampf bis 130°C	Gute Quellbeständigkeit bei:  · Mineralölen · pflanzlichen und tierischen Ölen  · Fetten (auch bestimmte Additive)  · Kraftstoffen	Gute Quellbeständigkeit bei:  · aliphatischen Kohlenwasserstoffen (wie Propan, Butan, Benzin, Mineralölen)  · Fetten auf Mineralölbasis	Gute Quellbeständigkeit in nahezu allen Teilen  Oberfläche glatt und abweisend, dadurch kein Haften von Rückständen  Chemische Beständigkeit besser als bei allen anderen Elastomeren  Kaum brennbar
Einsatzgrenzen	Hohe Quellung bei: · niedermolekularen Estern und Ethern  · aliphatischen und aromatischen Kohlenwasserstoffen  · konz. Säuren und Alkalien	Nicht einzusetzen bei: · pflanzlichen und tierischen Ölen  · aliphatischen aromatischen und chlorierten Kohlenwasserstoffen · Mineralöle	Stark quellend bei: · polaren Lösungsmitteln wie Aceton, Methylketon, Ethylacetat, Diethylether u. Dioxane  · niedermolekularen organ. Säuren (Ameisen- und Essigsäuren) · Ammoniakgasen, Amine und Alkanien  · überhitztem Wasserdampf	Nicht beständig bei: · polaren Lösungsmitteln  · chlorierten Kohlenwasserstoffen  · Ketonen  · Aromaten (Benzol)  · Estern	Nicht beständig bei: · flüssigen Alkalimetallen und einigen Flourverbindungen in Verbindung mit hohem Druck und hoher Temperatur  Kein gummielastischer Werkstoff
Werkstoffzulassung	BGA/FDA	BGA/FDA	BGA/FDA	BGA/FDA	BGA/FDA



## GASKETS

NAME	SILICON (VMO)	EPDM (ethylene propylene diene monomer rubber)	VITON (FPM)	PERBUNAN (NBR)	PTFE (polytetrafluoroethylene)
Operating temperature	In water until 100°C resistant	Continuous operation from -40°C to +140°C	Continuous operation from -20°C to +200°C	Continuous operation from -25°C to +110°C	Up to 200°C physiologically safe, use of -200°C to +260°C
	Steam sterilisable at short notice up to 120°C to 130°C	Steam sterilisable up to 130°C	Steam sterilisable at short notice up to 130°C to 140°C	Steam sterilisable at short notice up to 130°C	
Type application area	High thermal resistance  Good low-temp. resistance, well suited for dielectric properties  Good resistance to alcohol	Good resistance to swelling in:  · diluted anorganic and organic acids, media, oxidising effecting media, alkalines and ketones  · hot water and steam up to 130°C	Good resistance to swelling in:  · mineral oils · vegetable and animal oils  · grease (as well as certain additives)  · fuels	Good resistance to swelling in:  · aliphatic hydrocarbons (such as propane, butane, gasoline, mineral oils)  · mineral oil-based grease	Good resistance to swelling in almost all parts:  Surface smooth and resistant, thus no holding of residues  Chemical resistance better than all other elastomers  Hardly flammable
Operating limits	High swelling in: · low molecular esters and ethers  · aliphatic and aromatic hydrocarbons  · concentrated acids and alkali content	Not to be used for: · vegetable and animal oils  · aliphatic and aromatic and chlorinated carbonate hydrogen  · mineral oils	High swelling in: · polar solvents such as Acetone, methyl ketone, ethyl acetate, diethyl ether and dioxane  · low molecule organ acids (formic and acetic acids) · ammonia gas, amines and alkalines  · upper heater steam	Not resistant to: · polar solvents  · chlorinated carbonate hydrogen  · ketones  · aromatics (benzene)  · ester	Not resistant to: · liquid alkali metals and some fluorine compounds with high pressure and temperature  No rubber elastic materials
Approval of materials	BGA/FDA	BGA/FDA	BGA/FDA	BGA/FDA	BGA/FDA

## TECHNISCHE AUSFÜHRUNG

### 1. LAUFBUCHSEN

Alle Scheibenventile von NW 25 bis NW 150 bzw. 1" bis 4" werden mit selbstschmierenden Laufbuchsen ausgerüstet.

Daraus resultieren folgende Verbesserungen:

- keine Berührungspunkte – Metall/Metall
- exakte Rundlaufgenauigkeit
- optimale Laufeigenschaften
- erhöhte Standzeiten der Dichtungen

### 2. ZOLL-SCHEIBENVENTILE

Alle Scheibenventile von 1" bis 4" sind neu konstruiert, d.h., es werden zukünftig „echte“ Zollventile mit entsprechendem Querschnitt geliefert. Die Drehklappe und auch die Dichtung sind entsprechend den Zoll-Abmessungen neu entwickelt worden.

Somit gibt es zukünftig keine Probleme mit Querschnittsdifferenzen im Scheibenventilbereich mehr und es werden nunmehr auch die Zoll-Scheibenventile den aktuellen hygienischen Richtlinien gerecht!

### 3. PNEUMATISCHE ANTRIEBE

Die pneumatischen Antriebe 677 und 678 sind ab sofort auch in der Ausführung mit „TOP“ lieferbar, d.h. mit integriertem/n Magnetventil/en bzw. Nährungsinitiator/en.

Weiterhin werden Antriebe zukünftig generell in der aufschraubbaren Form geliefert.

Neben den aufgeführten Standard-Scheibenventilen fertigen wir nach Ihren Sonderanfragen. Sprechen Sie uns an!



